

AXL SE DO4/2 2A EF - Digitalmodul



1181790

<https://www.phoenixcontact.com/de/produkte/1181790>

Bitte beachten Sie, dass die in diesem PDF-Dokument angezeigten Daten aus unserem Online-Katalog generiert wurden. Bitte finden Sie die vollständigen Daten in der Benutzer-Dokumentation. Es gelten unsere Allgemeinen Nutzungsbedingungen für Downloads.



Axioline Smart Elements, Digitalausgabemodul, Digitale Ausgänge: 4, 24 V DC, 2 A, Anschluss Technik: 2-Leiter, Schutzart: IP20

Produktbeschreibung

Axioline Smart Elements können Sie in Systeme mit Smart Element-Interface integrieren. Dieses Smart Element gibt digitale Signale aus.

Ihre Vorteile

- 4 digitale Ausgänge
- 24 V DC, 2 A
- Anschluss der Aktoren in 2-Leiter-Technik
- Ersatzwertverhalten der Ausgänge für das Smart Element parametrierbar
- Einspeisung der Peripherieversorgung auf dem Smart Element
- Einzelkanaldiagnose
- Abbildung des Kanalstatus in den Eingangsprozessdaten
- Gespeichertes Gerätetypenschild

Kaufmännische Daten

Artikelnummer	1181790
Verpackungseinheit	1 Stück
Mindestbestellmenge	1 Stück
Verkaufsschlüssel	DN
Produktschlüssel	DRIB32
GTIN	4063151359430
Gewicht pro Stück (inklusive Verpackung)	38,1 g
Gewicht pro Stück (exklusive Verpackung)	38,2 g
Zolltarifnummer	85389091
Ursprungsland	DE

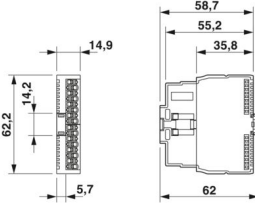
AXL SE DO4/2 2A EF - Digitalmodul

1181790

<https://www.phoenixcontact.com/de/produkte/1181790>

Technische Daten

Maße

Maßzeichnung	
Breite	14,9 mm
Höhe	62,2 mm
Tiefe	62 mm

Hinweise

Hinweis zur Anwendung

Hinweis zur Anwendung	Nur für den industriellen Einsatz
-----------------------	-----------------------------------

Materialangaben

Farbe (Gehäuse)	grau (RAL 7042)
-----------------	-----------------

Schnittstellen

Smart Element-Interface

Anzahl Schnittstellen	1
Anschlussart	Card-Edge-Steckverbinder
Übertragungsgeschwindigkeit	Siehe System, in dem Sie das Smart Element einsetzen.
Startzeit bis zur Betriebsbereitschaft	< 500 ms

Systemeigenschaften

Programmierdaten (LocalbusSlave)

Prozessdatenkanal	8 Bit
Eingabeadressraum	1 Byte
Ausgabeadressraum	1 Byte

Feldbus-Datentelegramm

Bedarf an Parameterdaten	3 Byte
Bedarf an Konfigurationsdaten	7 Byte

Ausgangsdaten

Digital:

Benennung Ausgang	Digitale Ausgänge
Anschlussart	Push-in-Anschluss

Anschlusstechnik	2-Leiter
Anzahl der Ausgänge	4
Schutzbeschaltung	Kurzschlusschutz, Überlastschutz; elektronisch
Ausgangsspannung	24 V DC
Maximale Belastbarkeit je Ausgang	max. 2 A (Beachten Sie das Derating.)
Maximaler Ausgangsstrom je Modul	max. 8 A (extern absichern; Beachten Sie das Derating.)
Nennausgangsspannung	24 V DC
Belastung min	10 k Ω
Ausgangsspannung im ausgeschalteten Zustand	max. 1 V
Ausgangsstrom im ausgeschalteten Zustand	max. 300 μ A
Nennlast induktiv	48 VA (1,2 H, 12 Ω , bei 24 V DC)
Nennlast Lampen	24 W (bei 24 V DC)
Nennlast ohmsch	48 W (12 Ω , im Versorgungsspannungsbereich)
Schalzhäufigkeit	max. 1200 pro Sekunde (bei ohmscher Last, mindestens 50 mA Laststrom) max. 1 pro Sekunde (bei induktiver Nennlast) max. 4 pro Sekunde (bei Lampennennlast)
Verhalten bei Überlast	Abschalten mit automatischem Restart
Verhalten bei induktiver Überlast	Ausgang kann zerstört werden
Signalverzögerung	max. 100 μ s (beim Einschalten) max. 100 μ s (beim Ausschalten, bei mindestens 50 mA Laststrom)
Überstromabschaltung	min. 2,8 A
Ausgangsstrom bei Massebruch im ausgeschalteten Zustand	< 1 mA

Artikeleigenschaften

Produkttyp	I/O-Komponente
Produktfamilie	Axiline Smart Elements
Bauform	modular
Einbaulage	Siehe System, in dem Sie das Smart Element einsetzen.

Isolationseigenschaften

Überspannungskategorie	II (IEC 60664-1, EN 60664-1)
Verschmutzungsgrad	2 (IEC 60664-1, EN 60664-1)

Elektrische Eigenschaften

Maximale Verlustleistung bei Nennbedingung	2,05 W
--	--------

Potenziale: Peripherieversorgung (U_0)

Versorgungsspannung	24 V DC
Versorgungsspannungsbereich	19,2 V DC ... 30 V DC (inklusive aller Toleranzen, inklusive Welligkeit)
Stromaufnahme	max. 8 A (extern absichern)
Stromaufnahme	min. 12 mA (ohne Aktoren)
Schutzbeschaltung	Überspannungsschutz; elektronisch (35 V, 0,5 s) Verpolschutz; parallele Diode

Absicherung	max. 8 A (Verpolschutz bis 5 A)
Potenziale: Logikversorgung der Smart Elements (U_{SE})	
Versorgungsspannung	über Card-Edge-Steckverbinder
Potentialtrennung/Isolation der Spannungsbereiche	
Prüfspannung: Versorgung Logik / 24-V-Versorgung U_O (Peripherie)	500 V AC, 50 Hz, 1 min
Prüfspannung: Versorgung Logik / 24-V-Versorgung U_P	500 V AC, 50 Hz, 1 min
Prüfspannung: Versorgung Logik / Funktionserde	500 V AC, 50 Hz, 1 min
Prüfspannung: 24-V-Versorgung U_O (Peripherie) / 24-V-Versorgung U_P	500 V AC, 50 Hz, 1 min
Prüfspannung: 24-V-Versorgung U_O (Peripherie) / Funktionserde	500 V AC, 50 Hz, 1 min
Prüfspannung: 24-V-Versorgung U_P / Funktionserde	500 V AC, 50 Hz, 1 min

Anschlussdaten

Anschluss technik

Benennung Anschluss	Peripherie
Hinweis zur Anschlussart	Beachten Sie die Angaben zu den Leiterquerschnitten im Anwenderhandbuch "Axioline Smart Elements".

Peripherie

Anschlussart	Push-in-Anschluss
Hinweis zur Anschlussart	Beachten Sie die Angaben zu den Leiterquerschnitten im Anwenderhandbuch "Axioline Smart Elements".
Leiterquerschnitt starr	0,25 mm ² ... 1,5 mm ²
Leiterquerschnitt flexibel	0,25 mm ² ... 1,5 mm ²
Leiterquerschnitt AWG	24 ... 16
Leiterquerschnitt flexibel mit Aderendhülse mit Kunststoffhülse	0,25 mm ² ... 1,5 mm ²
Leiterquerschnitt flexibel mit Aderendhülse ohne Kunststoffhülse	0,25 mm ² ... 1,5 mm ²
Leiterquerschnitt flexibel mit Aderendhülse mit Kunststoffhülse	0,25 mm ² ... 1,5 mm ²
Abisolierlänge	8 mm

Umwelt- und Lebensdauerbedingungen

Umgebungsbedingungen

Umgebungstemperatur (Betrieb)	-25 °C ... 60 °C
Schutzart	IP20
Luftdruck (Betrieb)	70 kPa ... 106 kPa (bis zu 3000 m üNN)
Luftdruck (Lagerung/Transport)	70 kPa ... 106 kPa (bis zu 3000 m üNN)
Umgebungstemperatur (Lagerung/Transport)	-40 °C ... 85 °C
Zulässige Luftfeuchtigkeit (Betrieb)	5 % ... 95 % (keine Betauung)
Zulässige Luftfeuchtigkeit (Lagerung/Transport)	5 % ... 95 % (keine Betauung)

Mechanische Prüfung

Vibrationsfestigkeit nach EN 60068-2-6/IEC 60068-2-6	5g
--	----

AXL SE DO4/2 2A EF - Digitalmodul



1181790

<https://www.phoenixcontact.com/de/produkte/1181790>

Schock nach EN 60068-2-27/IEC 60068-2-27	30g
Dauerschock nach EN 60068-2-27/IEC 60068-2-27	10g

Normen und Bestimmungen

Schutzklasse	III (IEC 61140, EN 61140, VDE 0140-1)
--------------	---------------------------------------

Montage

Montageart	Steckmontage (Smart Element-Steckplatz)
Einbaulage	Siehe System, in dem Sie das Smart Element einsetzen.

AXL SE DO4/2 2A EF - Digitalmodul

1181790

<https://www.phoenixcontact.com/de/produkte/1181790>



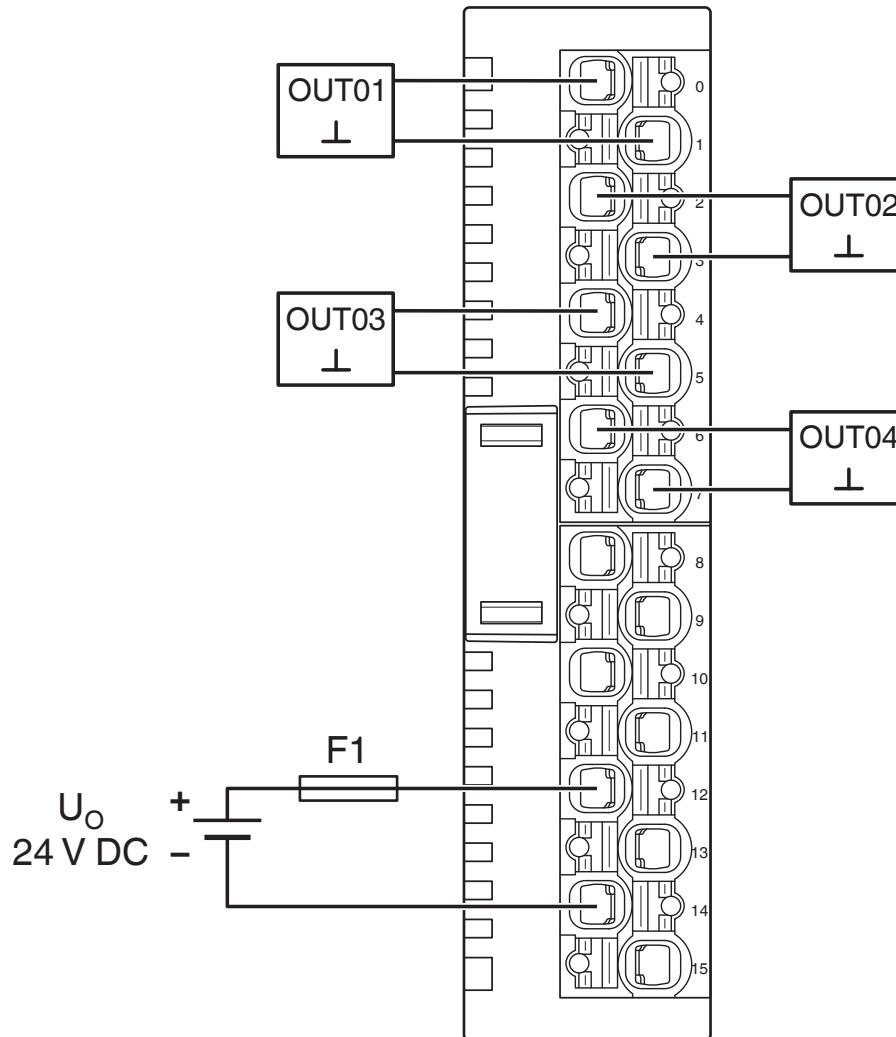
Zeichnungen

Maßzeichnung



Abmessungen (in mm)

Anschlusszeichnung



Anschluss in 2-Leiter-Technik

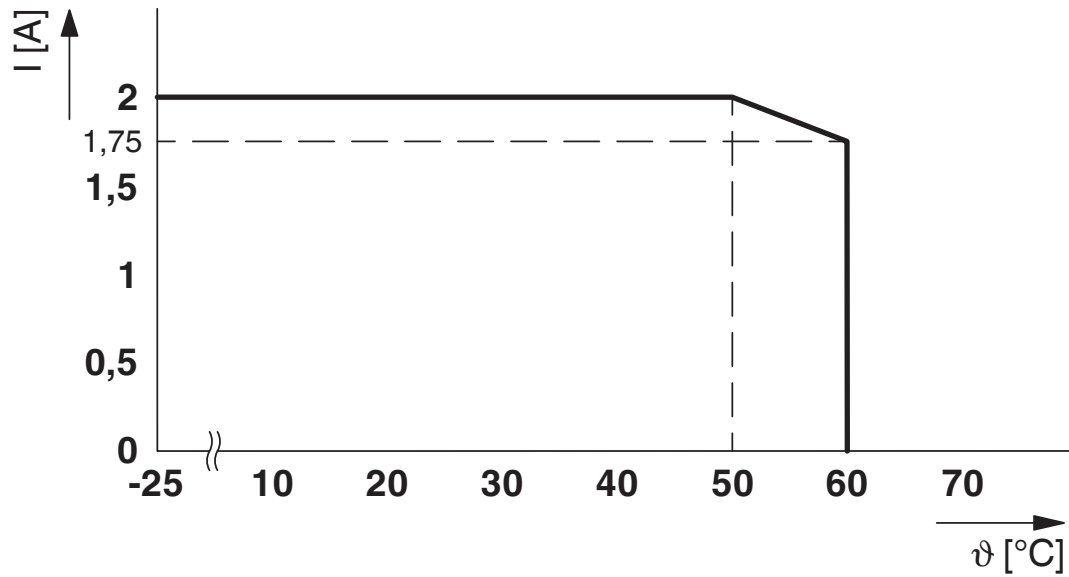
AXL SE DO4/2 2A EF - Digitalmodul

1181790

<https://www.phoenixcontact.com/de/produkte/1181790>

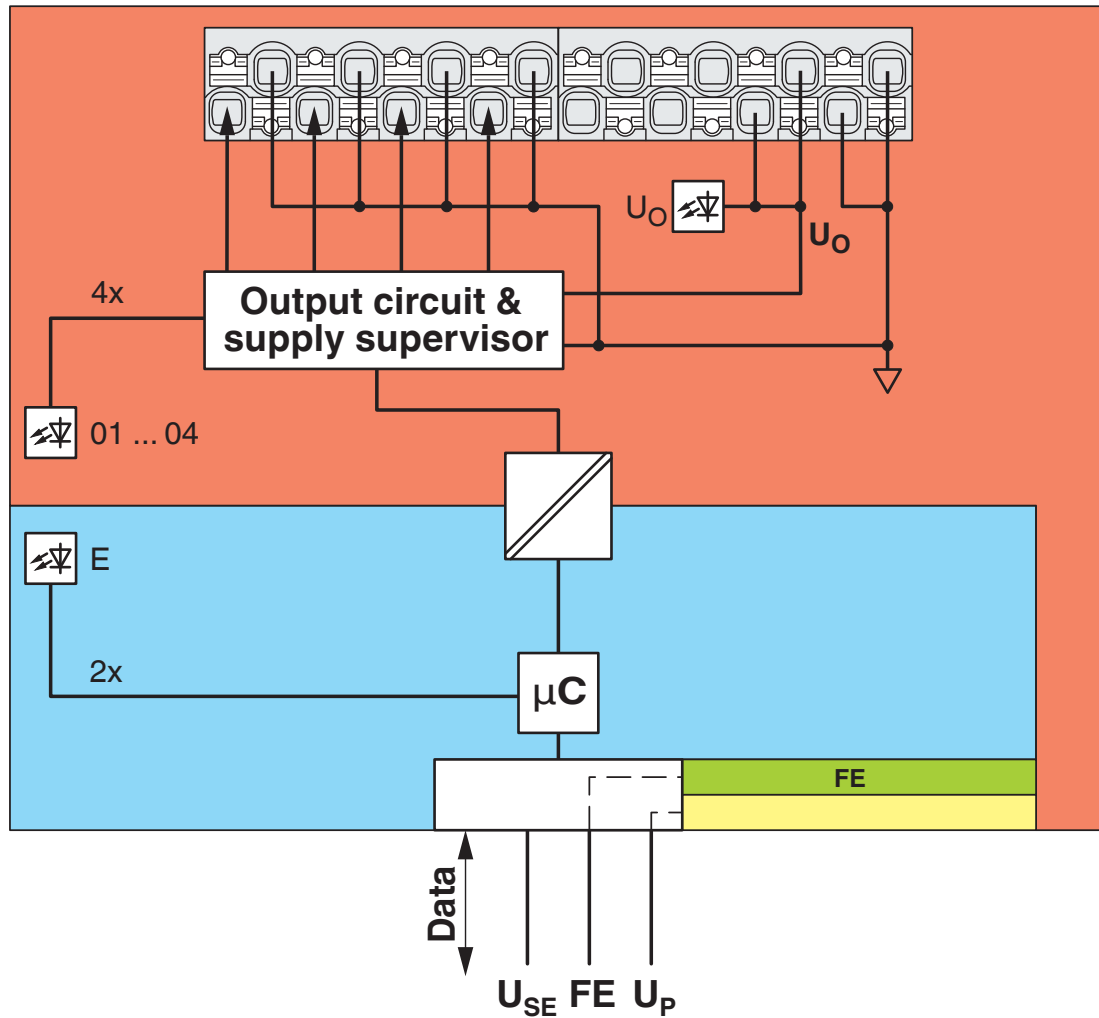


Diagramm



Derating bei 100 % Gleichzeitigkeit

Blockschaltbild



Interne Beschaltung der Klemmpunkte

AXL SE DO4/2 2A EF - Digitalmodul



1181790

<https://www.phoenixcontact.com/de/produkte/1181790>

Zulassungen

📄 Zum Herunterladen von Zertifikaten, besuchen Sie die Produktdetailseite: <https://www.phoenixcontact.com/de/produkte/1181790>



cULus Listed

Zulassungs-ID: E238705

AXL SE DO4/2 2A EF - Digitalmodul



1181790

<https://www.phoenixcontact.com/de/produkte/1181790>

Klassifikationen

ECLASS

ECLASS-13.0	27242604
ECLASS-15.0	27242604

ETIM

ETIM 10.0	EC001599
-----------	----------

UNSPSC

UNSPSC 21.0	32151600
-------------	----------

1181790

<https://www.phoenixcontact.com/de/produkte/1181790>

Environmental product compliance

EU RoHS

Erfüllt die Anforderungen nach RoHS-Richtlinie	Ja
Ausnahmeregelungen soweit bekannt	7(a), 7(c)-I

China RoHS

Environment friendly use period (EFUP)	EFUP-50
	Eine artikelbezogene China RoHS Deklarationstabelle finden Sie im Downloadbereich zum jeweiligen Artikel unter „Herstellereklärung“. Für alle Artikel mit EFUP-E wird keine China RoHS Deklarationstabelle ausgestellt und benötigt.

EU REACH SVHC

Hinweis auf REACH-Kandidatenstoff (CAS-Nr.)	Lead(CAS-Nr.: 7439-92-1)
SCIP	4108ee54-b82c-43ac-8372-2a6c8e6c42ee

EF3.1 Klimawandel

CO2e kg	4,062 kg CO2e
---------	---------------

Phoenix Contact 2026 © - Alle Rechte vorbehalten
<https://www.phoenixcontact.com>

PHOENIX CONTACT Deutschland GmbH
 Flachmarktstraße 8
 D-32825 Blomberg
 +49 52 35/3-1 20 00
info@phoenixcontact.de