

# PSR-SCP-230AC/ESAM2/3X1/1X2/B - Sicherheitsrelais



2901430

<https://www.phoenixcontact.com/de/produkte/2901430>

Bitte beachten Sie, dass die in diesem PDF-Dokument angezeigten Daten aus unserem Online-Katalog generiert wurden. Bitte finden Sie die vollständigen Daten in der Benutzer-Dokumentation. Es gelten unsere Allgemeinen Nutzungsbedingungen für Downloads.



Sicherheitsrelais für Not-Halt und Schutztür bis SIL 1, Cat. 1, PL c, abhängig von der Applikation bis SIL 3, Cat. 4, PL e, 1-kanaliger Betrieb, 3 Freigabestrompfade, Eingangsnennspannung 230 V AC, steckbare Schraubklemmen

## Ihre Vorteile

- Bis Cat. 1/PL c nach ISO 13849-1, SIL 1 nach EN IEC 62061, SIL 1 nach IEC 61508
- Abhängig von der Applikation bis Cat. 4/PL e nach EN ISO 13849-1, SIL 3 nach EN IEC 62061, SIL 3 nach IEC 61508
- 1-kanalige Ansteuerung
- Basisisolierung

## Kaufmännische Daten

Artikelnummer	2901430
Verpackungseinheit	1 Stück
Mindestbestellmenge	1 Stück
Verkaufsschlüssel	DD
Produktschlüssel	DNA111
GTIN	4046356592185
Gewicht pro Stück (inklusive Verpackung)	199 g
Gewicht pro Stück (exklusive Verpackung)	165,8 g
Zolltarifnummer	85371098
Ursprungsland	DE

# PSR-SCP-230AC/ESAM2/3X1/1X2/B - Sicherheitsrelais



2901430

<https://www.phoenixcontact.com/de/produkte/2901430>

## Technische Daten

### Hinweise

#### Hinweis zur Anwendung

Hinweis zur Anwendung	Nur für den industriellen Einsatz
-----------------------	-----------------------------------

### Artikeleigenschaften

Produkttyp	Sicherheitsrelais
Produktfamilie	PSRclassic
Anwendung	Not-Halt Schutztür
Ansteuerung	1-kanalig
Lebensdauer mechanisch	ca. $10^7$ Schaltspiele
Relaistyp	Elektromechanisches Relais mit zwangsgeführten Kontakten nach IEC/EN 61810-3

### Isolationseigenschaften

Überspannungskategorie	II, III (Siehe Kapitel "Isolationskoordination")
Verschmutzungsgrad	2

### Zeiten

Ansprechzeit typisch	300 ms (automatischer Start)
	50 ms (manueller, überwachter Start)
Typ. Anzugszeit bei $U_s$	300 ms (bei Ansteuerung über A1 oder S11/S12)
Rückfallzeit typisch	20 ms (bei Ansteuerung über S11/S12)
	150 ms (bei Ansteuerung über A1)
Wiederbereitschaftszeit	1 s

### Elektrische Eigenschaften

Maximale Verlustleistung bei Nennbedingung	16,4 W (bei $I_L^2 = 72 \text{ A}^2, P_{\text{Gesamt max}} = 2 \text{ W} + 14,4 \text{ W}$ )
Nennbetriebsart	100 % ED
Bemessungsisolationsspannung	250 V AC
Bemessungsstoßspannung / Isolierung	4 kV / Basisisolierung (Sichere Trennung, verstärkte Isolierung und 6 KV zwischen A1-A2 / Logik / Freigabe- und Meldestrompfaden.)

### Versorgung

Bemessungssteuerstromkreisspeisespannung $U_s$	230 V AC -15 % / +10 %
Bemessungssteuerspeisesstrom $I_s$	typ. 22 mA (bei $U_N$ )
Scheinleistung	typ. 4,5 VA (bei $U_N$ )
Schutzbeschaltung	Überspannungsschutz; Suppressordiode

### Eingangsdaten

#### Digital: Sensorkreis (S12)

Beschreibung des Eingangs	sicherheitsgerichtet
---------------------------	----------------------

# PSR-SCP-230AC/ESAM2/3X1/1X2/B - Sicherheitsrelais



2901430

<https://www.phoenixcontact.com/de/produkte/2901430>

Max. zulässiger Gesamtleitungswiderstand	50 Ω
Digital: Startkreis (S34, S35)	
Beschreibung des Eingangs	nicht sicherheitsgerichtet
Max. zulässiger Gesamtleitungswiderstand	50 Ω

## Ausgangsdaten

Relais: Freigabestrompfade (13/14, 23/24, 33/34)

Anzahl der Ausgänge	3 (unverzögert)
Kontaktausführung	3 Freigabestrompfade
Kontaktmaterial	AgSnO <sub>2</sub> , + 0,2 μm Au
Schaltspannung	min. 10 V AC/DC max. 250 V AC/DC
Schaltleistung	min. 100 mW
Einschaltstrom	min. 10 mA max. 6 A
Schaltvermögen	6 A (24 V (DC13)) 5 A (230 V (AC15))
Grenzdauerstrom	6 A (Derating beachten)
Quadr. Summenstrom	72 A <sup>2</sup> (Derating beachten)
Schaltfrequenz	max. 0,5 Hz
Lebensdauer mechanisch	10x 10 <sup>6</sup> Schaltspiele
Ausgangssicherung	10 A gL/gG NEOZED

Relais: Meldestrompfad (41/42)

Anzahl der Ausgänge	1 (unverzögert)
Kontaktausführung	1 Meldestrompfad
Kontaktmaterial	AgSnO <sub>2</sub> , + 0,2 μm Au
Schaltspannung	min. 10 V AC/DC max. 250 V AC/DC
Schaltleistung	min. 100 mW
Einschaltstrom	min. 10 mA max. 6 A
Grenzdauerstrom	5 A
Quadr. Summenstrom	72 A <sup>2</sup>
Schaltfrequenz	max. 0,5 Hz
Ausgangssicherung	6 A gL/gG NEOZED

## Anschlussdaten

Anschlusstechnik

steckbar	ja
----------	----

Leiteranschluss

Anschlussart	Schraubanschluss
--------------	------------------

# PSR-SCP-230AC/ESAM2/3X1/1X2/B - Sicherheitsrelais



2901430

<https://www.phoenixcontact.com/de/produkte/2901430>

Leiterquerschnitt starr	0,2 mm <sup>2</sup> ... 2,5 mm <sup>2</sup>
Leiterquerschnitt flexibel	0,2 mm <sup>2</sup> ... 2,5 mm <sup>2</sup>
Leiterquerschnitt AWG	24 ... 12
Abisolierlänge	7 mm
Schraubengewinde	M3
Anzugsdrehmoment	0,5 Nm ... 0,6 Nm

## Signalisierung

Statusanzeige	2 x LED (grün)
Betriebsspannungsanzeige	1 x LED (grün)

## Maße

Breite	22,5 mm
Höhe	99 mm
Tiefe	114,5 mm

## Materialangaben

Farbe	gelb (RAL 1018)
Material Gehäuse	PA

## Kennwerte

### Sicherheitstechnische Daten

Stopkategorie (EN 60204-1)	0 (Unverzögerte Kontakte)
----------------------------	---------------------------

### Sicherheitstechnische Daten: EN ISO 13849

Performance Level (PL)	c (abhängig von der Applikation bis PL e)
------------------------	---

### Sicherheitstechnische Daten

Safety Integrity Level (SIL)	1 (abhängig von der Applikation bis SIL 3)
------------------------------	--

### Sicherheitstechnische Daten

Safety Integrity Level (SIL)	1 (abhängig von der Applikation bis SIL 3)
------------------------------	--

### Sicherheitstechnische Daten

Safety Integrity Level (SIL)	1 (abhängig von der Applikation bis SIL 3)
------------------------------	--

## Umwelt- und Lebensdauerbedingungen

### Umgebungsbedingungen

Schutzart	IP20
Schutzart Einbauort minimal	IP54
Umgebungstemperatur (Betrieb)	-25 °C ... 55 °C
Umgebungstemperatur (Lagerung/Transport)	-40 °C ... 85 °C
Einsatzhöhe	≤ 2000 m (über NN)
Max. zul. Luftfeuchtigkeit (Lagerung/Transport)	75 % (im Mittel, 85 % gelegentlich, keine Betauung)
Max. zul. Luftfeuchtigkeit (Betrieb)	75 % (im Mittel, 85 % gelegentlich, keine Betauung)

# PSR-SCP-230AC/ESAM2/3X1/1X2/B - Sicherheitsrelais



2901430

<https://www.phoenixcontact.com/de/produkte/2901430>

Schock	15g
Vibration (Betrieb)	10 Hz ... 150 Hz, 2g

## Zulassungen

CE

Kennzeichnung	CE-konform
---------------	------------

## Montage

Montageart	Tragschienenmontage
Einbaulage	beliebig

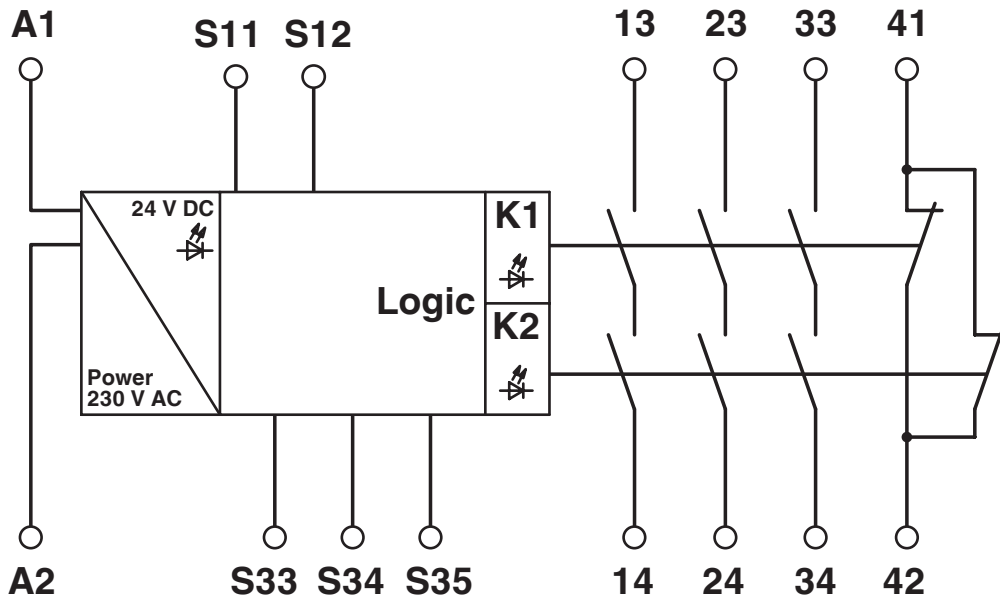
# PSR-SCP-230AC/ESAM2/3X1/1X2/B - Sicherheitsrelais

2901430

<https://www.phoenixcontact.com/de/produkte/2901430>

## Zeichnungen

Schaltplan



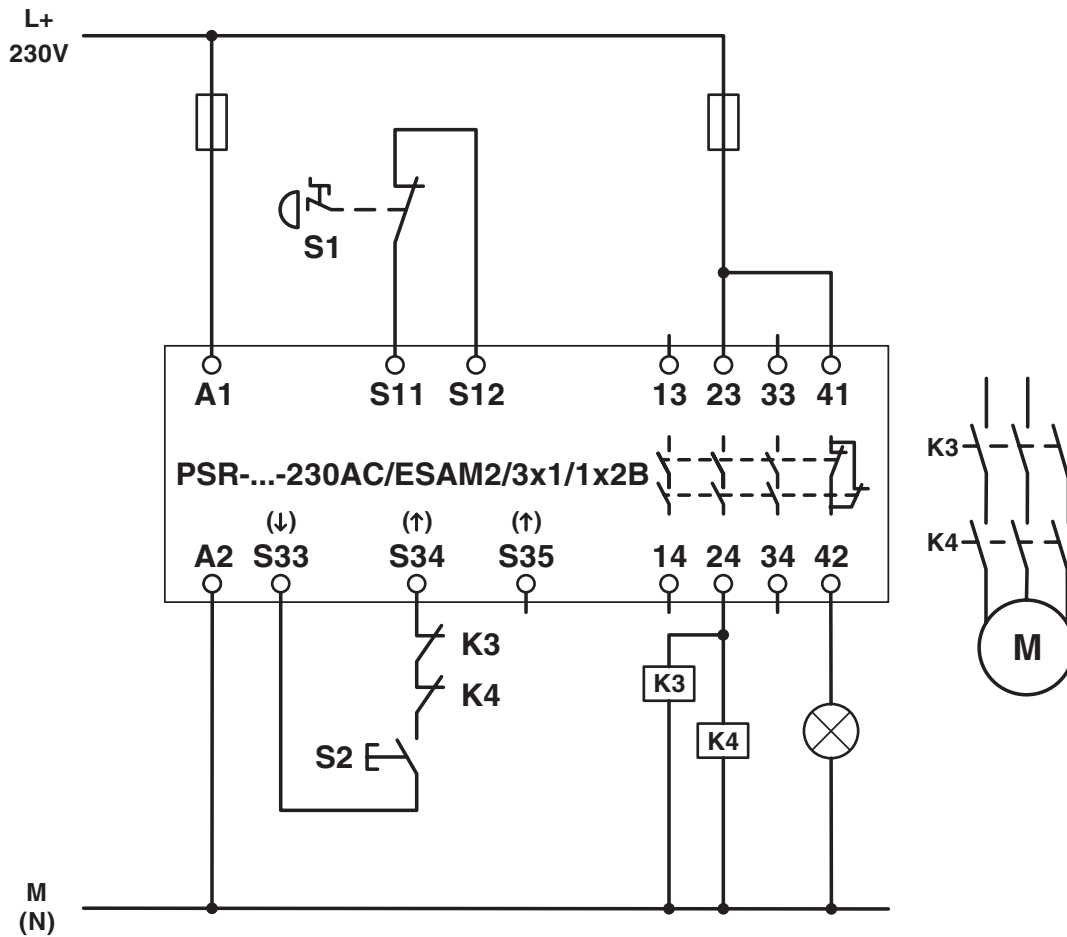
Blockschaltbild

# PSR-SCP-230AC/ESAM2/3X1/1X2/B - Sicherheitsrelais

2901430

<https://www.phoenixcontact.com/de/produkte/2901430>

Schaltplan



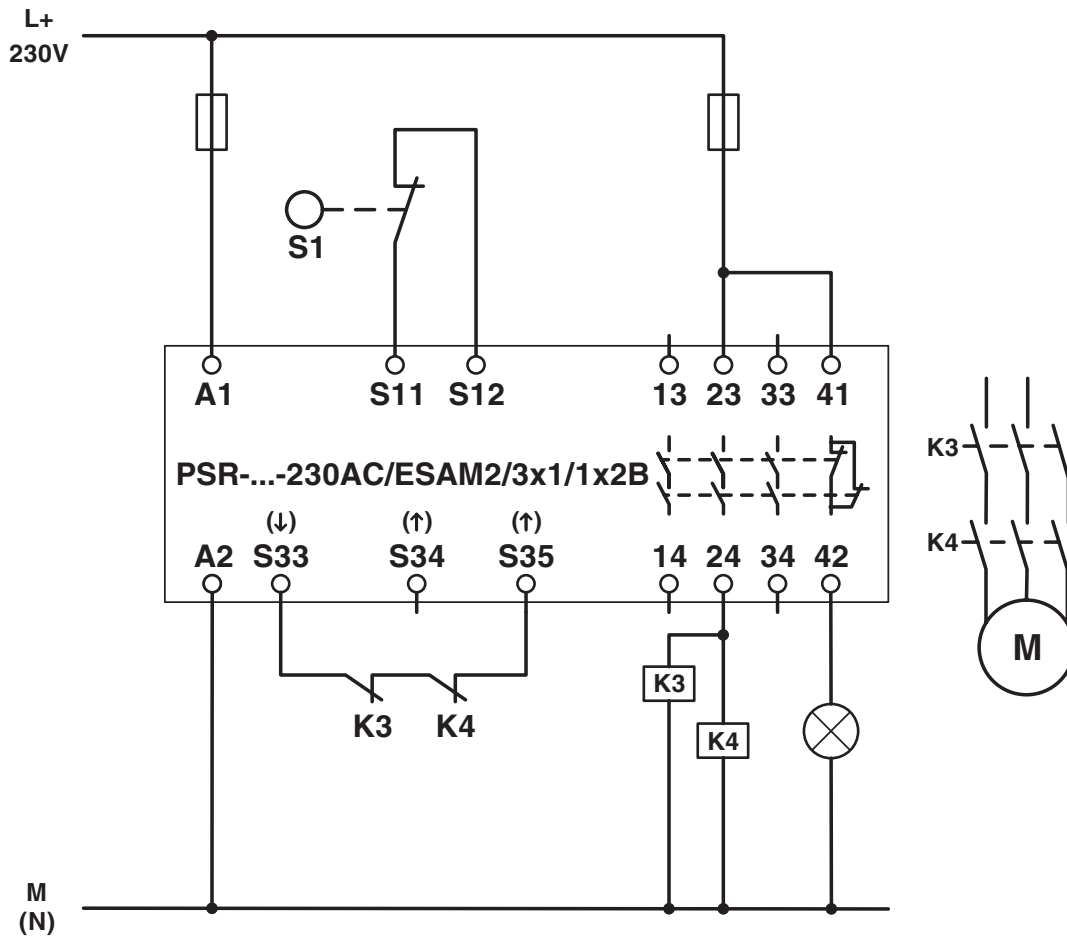
Einkanalige Not-Halt-Überwachung

# PSR-SCP-230AC/ESAM2/3X1/1X2/B - Sicherheitsrelais

2901430

<https://www.phoenixcontact.com/de/produkte/2901430>

Schaltplan



Einkanalige Schutztürüberwachung

# PSR-SCP-230AC/ESAM2/3X1/1X2/B - Sicherheitsrelais



2901430

<https://www.phoenixcontact.com/de/produkte/2901430>

## Zulassungen

📄 Zum Herunterladen von Zertifikaten, besuchen Sie die Produktdetailseite: <https://www.phoenixcontact.com/de/produkte/2901430>



**cULus Listed**

Zulassungs-ID: E140324



**Functional Safety**

Zulassungs-ID: 01/205/5117.04/23

# PSR-SCP-230AC/ESAM2/3X1/1X2/B - Sicherheitsrelais



2901430

<https://www.phoenixcontact.com/de/produkte/2901430>

## Klassifikationen

### ECLASS

ECLASS-13.0	27371819
ECLASS-15.0	27371819

### ETIM

ETIM 10.0	EC001449
-----------	----------

### UNSPSC

UNSPSC 21.0	39122200
-------------	----------

# PSR-SCP-230AC/ESAM2/3X1/1X2/B - Sicherheitsrelais



2901430

<https://www.phoenixcontact.com/de/produkte/2901430>

## Environmental product compliance

### EU RoHS

Erfüllt die Anforderungen nach RoHS-Richtlinie	Ja
Ausnahmeregelungen soweit bekannt	7(a), 7(c)-I

### China RoHS

Environment friendly use period (EFUP)	EFUP-50
	Eine artikelbezogene China RoHS Deklarationstabelle finden Sie im Downloadbereich zum jeweiligen Artikel unter „Herstellereklärung“. Für alle Artikel mit EFUP-E wird keine China RoHS Deklarationstabelle ausgestellt und benötigt.

### EU REACH SVHC

Hinweis auf REACH-Kandidatenstoff (CAS-Nr.)	Lead(CAS-Nr.: 7439-92-1)
SCIP	cbf8e95b-357e-4ac2-94f3-67f3e3279f4e

### EF3.1 Klimawandel

CO2e kg	6,313 kg CO2e
---------	---------------

Phoenix Contact 2026 © - Alle Rechte vorbehalten  
<https://www.phoenixcontact.com>

PHOENIX CONTACT Deutschland GmbH  
Flachmarktstraße 8  
D-32825 Blomberg  
+49 52 35/3-1 20 00  
[info@phoenixcontact.de](mailto:info@phoenixcontact.de)