

# SACC-M12FS-4QO-0,75 - Steckverbinder



1641756

<https://www.phoenixcontact.com/de/produkte/1641756>

Bitte beachten Sie, dass die in diesem PDF-Dokument angezeigten Daten aus unserem Online-Katalog generiert wurden. Bitte finden Sie die vollständigen Daten in der Benutzer-Dokumentation. Es gelten unsere Allgemeinen Nutzungsbedingungen für Downloads.



Steckverbinder, Universal, 4-polig, Buchse gerade M12, Kodierung: A, Schneidklemmanschluss, Rändelmaterial: Kunststoff, Leitungsaußendurchmesser 4 mm ... 8 mm

## Ihre Vorteile

- Sicherer Einsatz im Feld durch hohe Schutzarten
- Schneidklemmanschluss: innovative und zeitsparende Konfektionierung ohne Abisolierung der Einzelader

## Kaufmännische Daten

Artikelnummer	1641756
Verpackungseinheit	1 Stück
Mindestbestellmenge	1 Stück
Verkaufsschlüssel	AI
Produktschlüssel	AF2CCA
GTIN	4017918921873
Gewicht pro Stück (inklusive Verpackung)	13,3 g
Gewicht pro Stück (exklusive Verpackung)	12 g
Zolltarifnummer	85366990
Ursprungsland	DE

# SACC-M12FS-4QO-0,75 - Steckverbinder



1641756

<https://www.phoenixcontact.com/de/produkte/1641756>

## Technische Daten

### Hinweise

Montagehinweis	<b>ACHTUNG:</b> Beachten Sie beim Verlegen von Leitungen die zulässigen Biegeradien, da durch zu große Biegekräfte die Schutzart gefährdet wird. Fangen Sie vor dem Steckverbinder mechanische Lasten ab, z. B. durch Kabelbinder.
----------------	--

### Montage

Montagehinweis	Leiterquerschnitt AWG 18 auf Anfrage
----------------	--------------------------------------

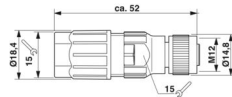
### Artikeleigenschaften

Produkttyp	Rundsteckverbinder (kabelseitig)
Sensorart	Universal
Polzahl	4
Anzahl der Kabelabgänge	1
Geschirmt	nein
Kodierung	A
Kabelabgang	gerade

### Isolationseigenschaften

Überspannungskategorie	III
Verschmutzungsgrad	3

### Maße

Maßzeichnung	
Länge	52 mm
Schlüsselweite Überwurfmutter	15 mm
Schlüsselweite Kontermutter	15 mm

### Außenmaß

Außendurchmesser	4 mm ... 8 mm
------------------	---------------

### Gehäuse

Gehäusedurchmesser	18,4 mm
--------------------	---------

### Materialangaben

Brennbarkeitsklasse nach UL 94	V0
Material Dichtung	NBR
Material Griffkörper	PA 6
Material Kontakt	CuSn

# SACC-M12FS-4QO-0,75 - Steckverbinder



1641756

<https://www.phoenixcontact.com/de/produkte/1641756>

Material Kontaktfläche	Ni/Au
Material Kontaktträger	TPU
Material Verschraubung	Kunststoff
Aderisolationmaterial	PVC / PE / PP / Gummi

## Anschlussdaten

### Leiteranschluss

Anschlussart	Schneidklemmanschluss
Anschlussquerschnitt	0,34 mm <sup>2</sup> ... 0,75 mm <sup>2</sup>
Anschlussquerschnitt AWG	22 ... 18
Anzugsdrehmoment	0,4 Nm (M12-Rändel) 1,5 Nm (Druckmutter)

### Anschlussbelegung

Kontakt   Farbe (Signalbezeichnung)   Kontakt (optional)	1 = BN
	2 = WH
	3 = BU
	4 = BK

## Elektrische Eigenschaften

Bemessungsstoßspannung	4 kV
Durchgangswiderstand	≤ 5 mΩ
Isolationswiderstand	≥ 100 MΩ
Nennspannung U <sub>N</sub>	250 V AC 250 V DC
Nennstrom I <sub>N</sub>	4 A

## Mechanische Eigenschaften

### Mechanische Daten

Steckzyklen	≥ 100
-------------	-------

## Steckverbinder

### Anschluss 1

Bauform Kopf	Buchse
Kabelabgang Kopf	gerade
Gewindeart Kopf	M12
Kodierung	A

## Kabel / Leitung

Signalart/Kategorie	Universal
Leitungsaußendurchmesser	4 mm ... 8 mm

## Umwelt- und Lebensdauerbedingungen

# SACC-M12FS-4QO-0,75 - Steckverbinder



1641756

<https://www.phoenixcontact.com/de/produkte/1641756>

## Umgebungsbedingungen

Schutzart	IP65
	IP67
Umgebungstemperatur (Betrieb) (Stecker/Buchse)	-25 °C ... 80 °C (Stecker/Buchse)
Umgebungstemperatur (Montage)	-5 °C ... 50 °C (bei der Konfektionierung)

## Normen und Bestimmungen

### M12

Normbezeichnung	M12-Steckverbinder
Normen/Bestimmungen	in Anlehnung an IEC 61076-2-101

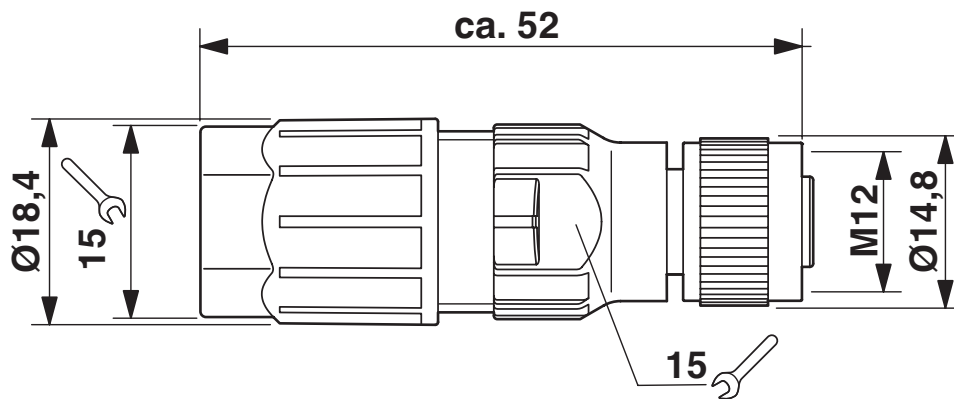
# SACC-M12FS-4QO-0,75 - Steckverbinder

1641756

<https://www.phoenixcontact.com/de/produkte/1641756>

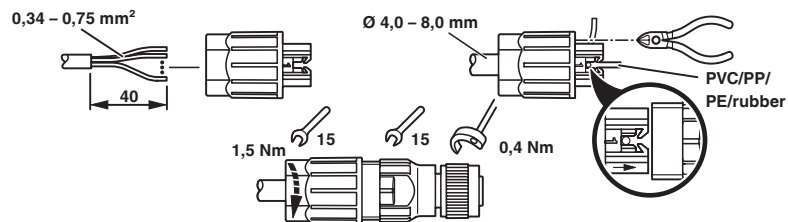
## Zeichnungen

### Maßzeichnung



Buchse M12 x 1, gerade

### Funktionszeichnung



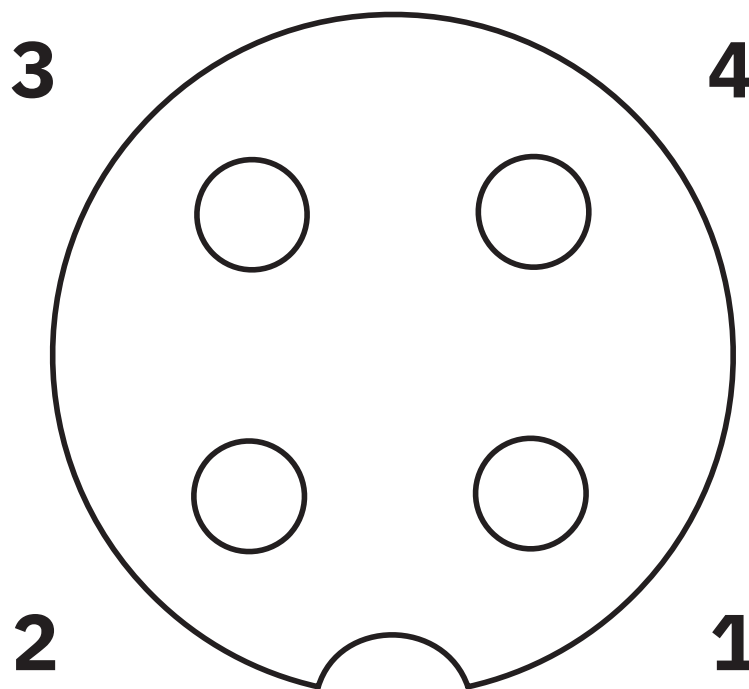
# SACC-M12FS-4QO-0,75 - Steckverbinder

1641756

<https://www.phoenixcontact.com/de/produkte/1641756>



Schemazeichnung



Polbild Buchse M12, 4-polig, A-kodiert, Ansicht Buchsenseite

# SACC-M12FS-4QO-0,75 - Steckverbinder




1641756

<https://www.phoenixcontact.com/de/produkte/1641756>

## Zulassungen

☞ Zum Herunterladen von Zertifikaten, besuchen Sie die Produktdetailseite: <https://www.phoenixcontact.com/de/produkte/1641756>

 <b>cUL Recognized</b> Zulassungs-ID: E118976				
	Nennspannung $U_N$	Nennstrom $I_N$	Querschnitt AWG	Querschnitt $\text{mm}^2$
keine				
	300 V	4 A	-	-

 <b>UL Recognized</b> Zulassungs-ID: E118976				
	Nennspannung $U_N$	Nennstrom $I_N$	Querschnitt AWG	Querschnitt $\text{mm}^2$
keine				
	300 V	4 A	-	-

# SACC-M12FS-4QO-0,75 - Steckverbinder



1641756

<https://www.phoenixcontact.com/de/produkte/1641756>

## Klassifikationen

### ECLASS

ECLASS-13.0	27440116
ECLASS-15.0	27440116

### ETIM

ETIM 10.0	EC002635
-----------	----------

### UNSPSC

UNSPSC 21.0	39121400
-------------	----------

# SACC-M12FS-4QO-0,75 - Steckverbinder



1641756

<https://www.phoenixcontact.com/de/produkte/1641756>

## Environmental product compliance

### EU RoHS

Erfüllt die Anforderungen nach RoHS-Richtlinie	Ja, Keine Ausnahmeregelungen
--	------------------------------

### China RoHS

Environment friendly use period (EFUP)	EFUP-E
	Keine Gefahrstoffe über den Grenzwerten

### EU REACH SVHC

Hinweis auf REACH-Kandidatenstoff (CAS-Nr.)	Kein Stoff mit einem Massenanteil von mehr als 0,1 %
---	--

### EF3.1 Klimawandel

CO2e kg	0,19 kg CO2e
---------	--------------

Phoenix Contact 2026 © - Alle Rechte vorbehalten  
<https://www.phoenixcontact.com>

PHOENIX CONTACT Deutschland GmbH  
Flachmarktstraße 8  
D-32825 Blomberg  
+49 52 35/3-1 20 00  
[info@phoenixcontact.de](mailto:info@phoenixcontact.de)