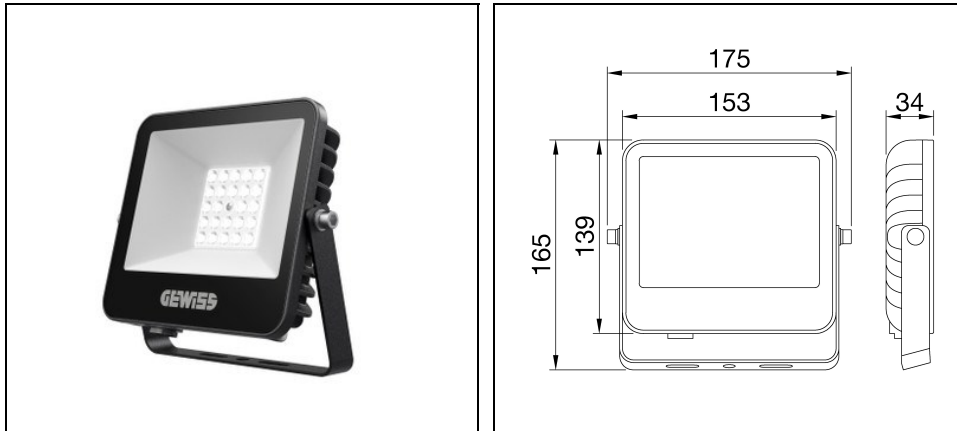


ELIA FL MINI XS1 10W 100°

Artikelnummer GWF1100AL840



Beschreibung

- LED-Scheinwerfer für Innen- und Außenbeleuchtung für Wohnhaus- und professionelle Anwendungen wie Fassaden, Gärten, Grünflächen und Gehwege
- Dank ihres Gehäuses aus schwarzem, pulverbeschichtetem Aluminiumdruckguss und seines Frontglases ist sie robust, langlebig und hält rauen Umgebungsbedingungen stand
 - Das Sortiment ist in 2 Größen und 3 Leistungsstufen (10 W, 20 W und 30 W) erhältlich und bietet mit seinen vielfältigen Kombinationsmöglichkeiten große Flexibilität: 2 Farbtemperaturoptionen (3.000 K warmweiß und 4.000 K neutralweiß) mit einem Farbwiedergabeindex von mehr als 80, und 2 Optikoptionen (100° oder asymmetrisch)
 - Die Vorrichtung ist mit einem integrierten Ein-/Aus-Netzteil ausgestattet und ist auch mit einem integrierten PIR-Sensor erhältlich
 - Die Leuchte kann durch die integrierte verstellbare Stahlhalterung decken-, wand- oder bodenmontiert werden
 - Die unten aufgeführten Artikelnummern mit einer Mindestbestellmenge (MOQ) erfordern eine Mindestabnahmemenge. Bitte wenden Sie sich an unsere Vertriebsmitarbeiter, um Informationen zu Verfügbarkeit, Lieferzeiten und Mengenanforderungen zu erhalten

Um die ständige Aktualisierung unserer Produkte zu fördern, behält sich PERFORMANCE IN LIGHTING das Recht vor, Änderungen ohne vorherige Ankündigung vorzunehmen. Daher wird immer empfohlen, die neueste Version zu lesen, die auf der Website www.performanceinlighting.com veröffentlicht ist. Gelieferte Lumenleistungen und Stromverbrauch, einschließlich Verluste, unterliegen einer Toleranz von +/- 7 %. Wenn nicht anders angegeben, gelten die Werte für eine Umgebungstemperatur von 25°C. Die Garantiebedingungen sind unter <https://www.performanceinlighting.com/gr/company/led-warranty>

Produktdaten

| | | | |
|--------------|----------|--------------|----------|
| ETIM-Gruppe: | EG000027 | ETIM-Klasse: | EC001744 |
|--------------|----------|--------------|----------|

Allgemeine Eigenschaften

| | | | |
|--------------------------|------|-----------------------------------|----------------------------------|
| Fassung: | LED | Leuchtmittel: | LED |
| Leuchtenlichtstrom [lm]: | 1500 | Leistung [W]: | 10 W |
| Lichtausbeute [lm/W]: | 150 | CRI: | 80 |
| Farbtemperatur [K]: | 4000 | Farbe / Veredelung: | Black RAL 9017 / Schwarz RAL9017 |
| Schutzart IP: | IP66 | Schlagfestigkeit / Schlagenergie: | IK08 5J xx5 |
| Schutzklasse: | I | Optik: | SYMM - Symmetrische |
| Abstrahlwinkel: | 100° | Nettogewicht [kg]: | 801.8 |
| Gesamte Länge [mm]: | 175 | Gesamte Breite [mm]: | 165 |
| Gesamte Höhe [mm]: | 34 | | |

Mechanische Eigenschaften

| | | | |
|---------------------|-----------|-------------------|------|
| Gehäusematerial: | Aluminium | Diffusormaterial: | Glas |
| Glühfadentest [°C]: | 750 °C | | |

Elektrische Eigenschaften

| | | | |
|------------------------|-------|--------------------------|---------|
| Spannungsart: | AC | Eingangsspannung [V AC]: | 220/240 |
| Eingangsfrequenz [Hz]: | 50/60 | | |

Installation

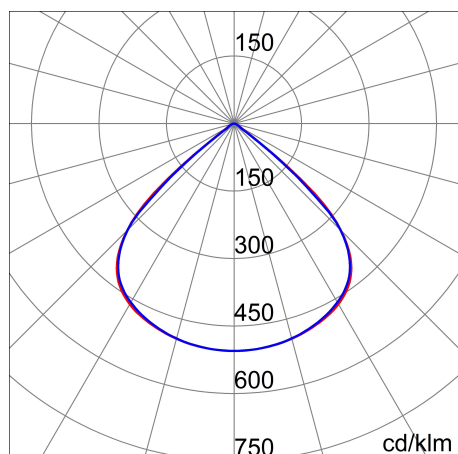
| | | | |
|--------------------------------|------------------|--------------------------------|-----|
| Anwendungsbereich: | Außenbeleuchtung | Min. Umgebungstemperatur [°C]: | -30 |
| Max. Umgebungstemperatur [°C]: | 50 | | |

Lichteigenschaften

| | | | |
|-------------------------------|--------|--------------------|----------------|
| MacAdam: | 5 | Lumen maintenance: | L80B50@100000h |
| Verteilung der Lichtemission: | Direct | IPEA* (Grünzonen): | A7+ |

Um die ständige Aktualisierung unserer Produkte zu fördern, behält sich PERFORMANCE IN LIGHTING das Recht vor, Änderungen ohne vorherige Ankündigung vorzunehmen. Daher wird immer empfohlen, die neueste Version zu lesen, die auf der Website www.performanceinlighting.com veröffentlicht ist. Gelieferte Lumenleistungen und Stromverbrauch, einschließlich Verluste, unterliegen einer Toleranz von +/-7 %. Wenn nicht anders angegeben, gelten die Werte für eine Umgebungstemperatur von 25°C. Die Garantiebedingungen sind unter <https://www.performanceinlighting.com/gr/company/led-warranty>

Photometrische Daten



Um die ständige Aktualisierung unserer Produkte zu fördern, behält sich PERFORMANCE IN LIGHTING das Recht vor, Änderungen ohne vorherige Ankündigung vorzunehmen. Daher wird immer empfohlen, die neueste Version zu lesen, die auf der Website www.performanceinlighting.com veröffentlicht ist. Gelieferte Lumenleistungen und Stromverbrauch, einschließlich Verluste, unterliegen einer Toleranz von +/- 7 %. Wenn nicht anders angegeben, gelten die Werte für eine Umgebungstemperatur von 25°C. Die Garantiebedingungen sind unter <https://www.performanceinlighting.com/gr/company/led-warranty>