

SAC-17P-MR/ 1,5-PUR SCO - Sensor-/Aktor-Kabel



1430734

<https://www.phoenixcontact.com/de/produkte/1430734>

Bitte beachten Sie, dass die in diesem PDF-Dokument angezeigten Daten aus unserem Online-Katalog generiert wurden. Bitte finden Sie die vollständigen Daten in der Benutzer-Dokumentation. Es gelten unsere Allgemeinen Nutzungsbedingungen für Downloads.



Sensor-/Aktor-Kabel, 17-polig, PUR halogenfrei, schwarz RAL 9005, Stecker gewinkelt M12 SPEEDCON, Kodierung: A, auf freies Leitungsende, Kabellänge: 1,5 m

Ihre Vorteile

- Einfach und sicher: 100 % elektrisch geprüfte steckbare Komponenten
- Zeit sparen dank Installation mit SPEEDCON-Schnellverriegelung
- Unser Standard: die robuste halogenfreie PUR-Leitung
- Platz sparen – mit hochpoligen Steckverbindern

Kaufmännische Daten

Artikelnummer	1430734
Verpackungseinheit	1 Stück
Mindestbestellmenge	1 Stück
Verkaufsschlüssel	AI
Produktschlüssel	AF1CGA
GTIN	4046356456548
Gewicht pro Stück (inklusive Verpackung)	130,3 g
Gewicht pro Stück (exklusive Verpackung)	127 g
Zolltarifnummer	85444290
Ursprungsland	DE

Technische Daten

Artikeleigenschaften

Produkttyp	Sensor-/Aktor-Kabel
Anwendung	Standard
Polzahl	17
Anzahl der Kabelabgänge	1
Geschirmt	nein
Kodierung	A

Isolationseigenschaften

Überspannungskategorie	II
Verschmutzungsgrad	3

Materialangaben

Brennbarkeitsklasse nach UL 94	V0
Material Griffkörper	TPU, schwer entflammbar, selbstverlöschend
Material Kontakt	CuZn
Material Kontaktoberfläche	Ni/Au
Material Kontaktträger	PA 6.6
Material Verschraubung	Zinkdruckguss, vernickelt

Elektrische Eigenschaften

Isolationswiderstand	≥ 100 MΩ
Nennspannung U_N	30 V AC
	30 V DC
Nennstrom I_N	1,5 A

Signalisierung

Statusanzeige	nein
Statusanzeige vorhanden	nein

Anschlussdaten

Leiteranschluss

Anzugsdrehmoment	0,4 Nm (M12-Steckverbinder)
------------------	-----------------------------

Steckverbinder

Anschluss 1

Bauform	Stecker gewinkelt M12 SPEEDCON
Polzahl	17
Verriegelungsart	SPEEDCON
Kodierungsart	A

Anschluss 2

SAC-17P-MR/ 1,5-PUR SCO - Sensor-/Aktor-Kabel



1430734


<https://www.phoenixcontact.com/de/produkte/1430734>

Bauform	freies Leitungsende
---------	---------------------

Kabel / Leitung

Leitungslänge	1,5 m
---------------	-------

PUR halogenfrei schwarz [PUR]

Maßzeichnung	
Polzahl	17
Geschirmt	nein
Leitungstyp	PUR halogenfrei schwarz [PUR]
Leiteraufbau Signalleitung	18x 0,10 mm
AWG Signalleitung	26
Leitungsquerschnitt	17x 0,14 mm ² (Signalleitung)
Aderdurchmesser inklusive Isolierung	1 mm ±0,05 mm (Signalleitung)
Leitungsaußendurchmesser	7,80 mm ±0,2 mm
Außenmantel, Material	PUR
Außenmantel, Farbe	schwarz RAL 9005
Material Leiter	verzinnte Cu-Litze
Material Aderisolation	PP
Einzelader, Farbe	weiß, braun, grün, gelb, grau, rosa, blau, rot, schwarz, violett, grau/rosa, rot/blau, weiß/grün, braun/grün, weiß/gelb, gelb/braun, weiß/grau
Gesamtverseilung	17 Adern in Lagen verseilt
Leiterwiderstand max.	142 Ω/km
Kleinster Biegeradius, fest verlegt	78 mm
Kleinster Biegeradius, beweglich verlegt	39 mm
Dynamische Belastbarkeit (Biegen)	Biegezyklen maximal: 4000000, Biegeradius: 60 mm, Fahrweg: 10 m, Fahrgeschwindigkeit: 3 m/s, Beschleunigung: 10 m/s ²
Ölbeständigkeit	DIN VDE 0472 T.803, Prüfmeth B
Sonstige Beständigkeit	hydrolyse- und mikrobienbeständig nach VDE 0282 Teil 10 bedingt UV beständig (nach DIN EN ISO 4892-2-A)
Besondere Eigenschaften	Oberfläche adhäsionsarm
Umgebungstemperatur (Betrieb)	-40 °C ... 80 °C (Kabel, feste Verlegung) -5 °C ... 80 °C (Kabel, bewegliche Verlegung)

Umwelt- und Lebensdauerbedingungen

Umgebungsbedingungen

SAC-17P-MR/ 1,5-PUR SCO - Sensor-/Aktor-Kabel



1430734

<https://www.phoenixcontact.com/de/produkte/1430734>

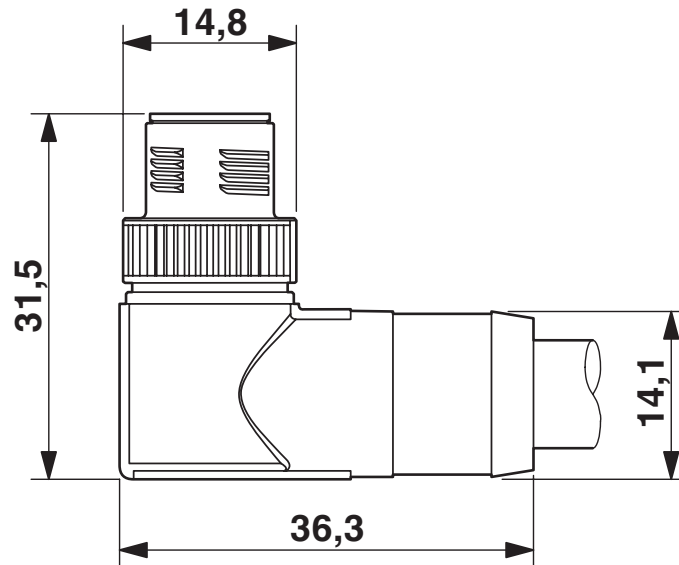
Schutzart	IP65
	IP67
	IP68
Umgebungstemperatur (Betrieb) (Stecker/Buchse)	-25 °C ... 85 °C (Stecker/Buchse)
Umgebungstemperatur (Betrieb) (Kabel, feste Verlegung)	-40 °C ... 80 °C (Kabel, feste Verlegung)
Umgebungstemperatur (Betrieb) (Kabel, bewegliche Verlegung)	-5 °C ... 80 °C (Kabel, bewegliche Verlegung)

Normen und Bestimmungen

Normbezeichnung	M12-Steckverbinder
Normen/Bestimmungen	IEC 61076-2-101

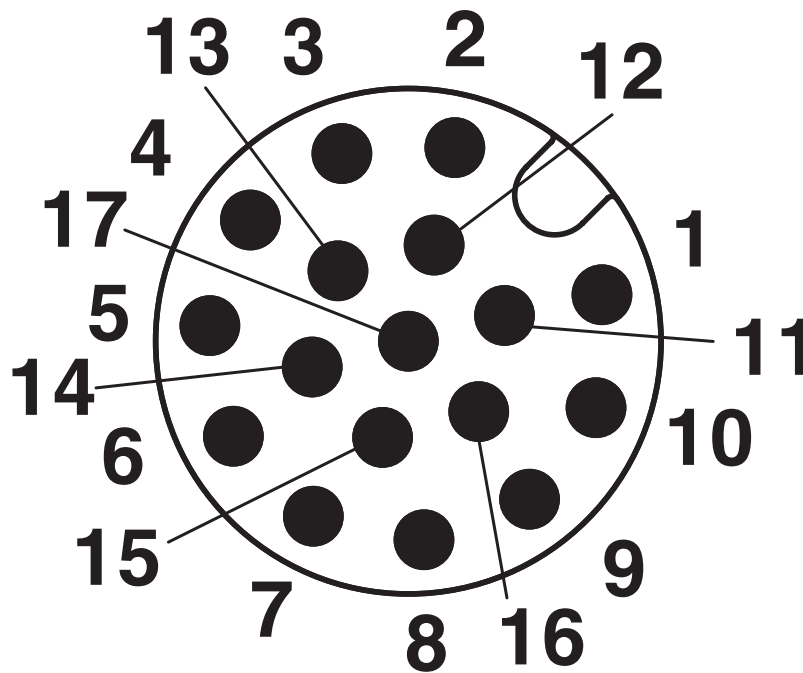
Zeichnungen

Maßzeichnung



Stecker M12-SPEEDCON, gewinkelt, geschirmt

Schemazeichnung



Polbild M12-Stecker, 17-polig, Ansicht Stiftseite

1430734

<https://www.phoenixcontact.com/de/produkte/1430734>

Schaltplan



Kontaktbelegung des M12-Steckers

SAC-17P-MR/ 1,5-PUR SCO - Sensor-/Aktor-Kabel



1430734

<https://www.phoenixcontact.com/de/produkte/1430734>

Zulassungen

📄 Zum Herunterladen von Zertifikaten, besuchen Sie die Produktdetailseite: <https://www.phoenixcontact.com/de/produkte/1430734>

 UL Listed Zulassungs-ID: E221474				
	Nennspannung U_N	Nennstrom I_N	Querschnitt AWG	Querschnitt mm^2
keine				
	30 V	1 A	-	-

 EAC-RoHS Zulassungs-ID: RU D-DE.HB35.B.00387				
--	--	--	--	--

1430734

<https://www.phoenixcontact.com/de/produkte/1430734>

Klassifikationen

ECLASS

ECLASS-13.0	27060311
ECLASS-15.0	27060311

ETIM

ETIM 10.0	EC001855
-----------	----------

UNSPSC

UNSPSC 21.0	26121600
-------------	----------

1430734

<https://www.phoenixcontact.com/de/produkte/1430734>

Environmental product compliance

EU RoHS

Erfüllt die Anforderungen nach RoHS-Richtlinie	Ja, Keine Ausnahmeregelungen
--	------------------------------

China RoHS

Environment friendly use period (EFUP)	EFUP-E
	Keine Gefahrstoffe über den Grenzwerten

EU REACH SVHC

Hinweis auf REACH-Kandidatenstoff (CAS-Nr.)	Kein Stoff mit einem Massenanteil von mehr als 0,1 %
---	--

EF3.1 Klimawandel

CO2e kg	3,37 kg CO2e
---------	--------------

Phoenix Contact 2026 © - Alle Rechte vorbehalten
<https://www.phoenixcontact.com>

PHOENIX CONTACT Deutschland GmbH
Flachmarktstraße 8
D-32825 Blomberg
+49 52 35/3-1 20 00
info@phoenixcontact.de