

C-SCFI 1,5/6,3X0,8 - Verbinder

3240052

<https://www.phoenixcontact.com/de/produkte/3240052>

Bitte beachten Sie, dass die in diesem PDF-Dokument angezeigten Daten aus unserem Online-Katalog generiert wurden. Bitte finden Sie die vollständigen Daten in der Benutzer-Dokumentation. Es gelten unsere Allgemeinen Nutzungsbedingungen für Downloads.



Flachsteckhülse, rot, 0,5 ... 1,5 mm², 6,3 x 0,8

Ihre Vorteile

- "Easy Entry" einfache und sichere Leitereinführung
- Halogenfreiheit
- Hartgelötete Quetschzone für höchste Auszugskräfte
- Elektrolytisch verzinkt

Kaufmännische Daten

Artikelnummer	3240052
Verpackungseinheit	100 Stück
Mindestbestellmenge	100 Stück
Verkaufsschlüssel	BF
Produktschlüssel	BH3451
GTIN	4046356452700
Gewicht pro Stück (inklusive Verpackung)	1,01 g
Gewicht pro Stück (exklusive Verpackung)	0,986 g
Zolltarifnummer	85366990
Ursprungsland	CN

C-SCFI 1,5/6,3X0,8 - Verbinder

3240052

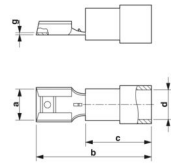
<https://www.phoenixcontact.com/de/produkte/3240052>

Technische Daten

Artikeleigenschaften

Produkttyp	Verbinder
Produkteigenschaft	Halogenfrei
	mit "Easy Entry"-System
	Hartgelötet
	PA isoliert

Maße

Maßzeichnung	
Breite	6,3 mm
Hülsenlänge	20 mm
Länge Isolierstoffhülse	10,5 mm
Abisolierlänge maximal	7 mm
Materialstärke min.	0,4 mm
Innenmaß Isolierkragen	4,1 mm

Materialangaben

Farbe	rot (RAL 3001)
Material	Messing
Brennbarkeitsklasse nach UL 94	V2
Beschichtung	verzinkt
Isolierstoff	PA
Inhaltsstoffe	halogenfrei

Mechanische Eigenschaften

Technische Daten

Hülsenlänge	20 mm
-------------	-------

Umwelt- und Lebensdauerbedingungen

Umgebungsbedingungen

Umgebungstemperatur (Betrieb)	-20 °C ... 105 °C
-------------------------------	-------------------

C-SCFI 1,5/6,3X0,8 - Verbinder

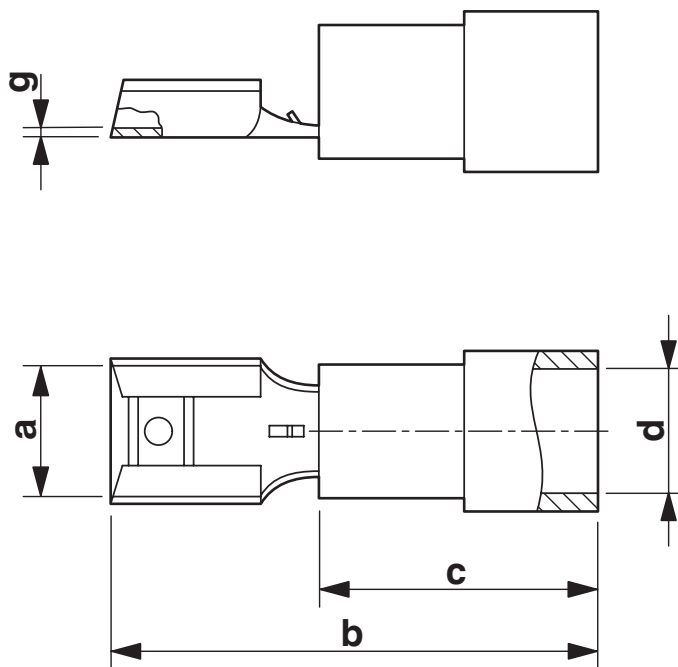
3240052

<https://www.phoenixcontact.com/de/produkte/3240052>



Zeichnungen

Maßzeichnung



C-SCFI 1,5/6,3X0,8 - Verbinder



3240052

<https://www.phoenixcontact.com/de/produkte/3240052>

Klassifikationen

ECLASS

ECLASS-13.0	27400204
ECLASS-15.0	27400204

ETIM

ETIM 10.0	EC001052
-----------	----------

UNSPSC

UNSPSC 21.0	27121700
-------------	----------

C-SCFI 1,5/6,3X0,8 - Verbinder



3240052

<https://www.phoenixcontact.com/de/produkte/3240052>

Environmental product compliance

EU RoHS

Erfüllt die Anforderungen nach RoHS-Richtlinie	Ja, Keine Ausnahmeregelungen
--	------------------------------

China RoHS

Environment friendly use period (EFUP)	EFUP-E
	Keine Gefahrstoffe über den Grenzwerten

EU REACH SVHC

Hinweis auf REACH-Kandidatenstoff (CAS-Nr.)	Kein Stoff mit einem Massenanteil von mehr als 0,1 %
---	--

EF3.1 Klimawandel

CO2e kg	0,016 kg CO2e
---------	---------------

Phoenix Contact 2026 © - Alle Rechte vorbehalten
<https://www.phoenixcontact.com>

PHOENIX CONTACT Deutschland GmbH
Flachmarktstraße 8
D-32825 Blomberg
+49 52 35/3-1 20 00
info@phoenixcontact.de