

# HC-M-B06-DOCK-B - Andockrahmen

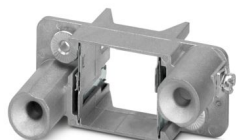


1051224

<https://www.phoenixcontact.com/de/produkte/1051224>

Bitte beachten Sie, dass die in diesem PDF-Dokument angezeigten Daten aus unserem Online-Katalog generiert wurden. Bitte finden Sie die vollständigen Daten in der Benutzer-Dokumentation. Es gelten unsere Allgemeinen Nutzungsbedingungen für Downloads.

Andockrahmen für 2 Module, schwimmend montiert, Einschubausgleich x/y-Achse  $\pm 2,0$  mm



## Produktbeschreibung

Andockrahmen, schwimmend montiert, Einschubausgleich x/y-Achse  $\pm 2,0$  mm

## Kaufmännische Daten

Artikelnummer	1051224
Verpackungseinheit	1 Stück
Mindestbestellmenge	1 Stück
Verkaufsschlüssel	AE
Produktschlüssel	AF7ACZ
GTIN	4055626673059
Gewicht pro Stück (inklusive Verpackung)	106,5 g
Gewicht pro Stück (exklusive Verpackung)	100 g
Zolltarifnummer	85389099
Ursprungsland	CN

## Technische Daten

### Artikeleigenschaften

Produkttyp	Andockrahmen
Serie	HC-M-B
	HC-M-02
	HC-M-03
	HC-M-03/04
	HC-M-04
	HC-M-05
	HC-M-06
	HC-M-08
	HC-M-08-GBIT
	HC-M-12
	HC-M-17
	HC-M-20
	HC-M-25
	HC-M-DSUB
	HC-M-EMV
	HC-M-HV
	HC-M-HS
HC-M-00	
Anwendung	Andockrahmen modular
Bauform	B6
Anzahl der Modulplätze	2
Rahmentyp	Andockrahmen

### Materialangaben

Material	Zinkdruckguss
----------	---------------

### Montage

Montageart	Direktmontage mit Flansch
Montagehinweis	Optionale PE-Anbindung möglich
	Der Anschluss des PE-Leiters muss beim Einsatz des Modulträgerrahmens in Metallgehäusen über den vorgesehenen PE-Anschluss am Modulträgerrahmen oder über ein spezielles, metallisches PE-Modul sichergestellt werden

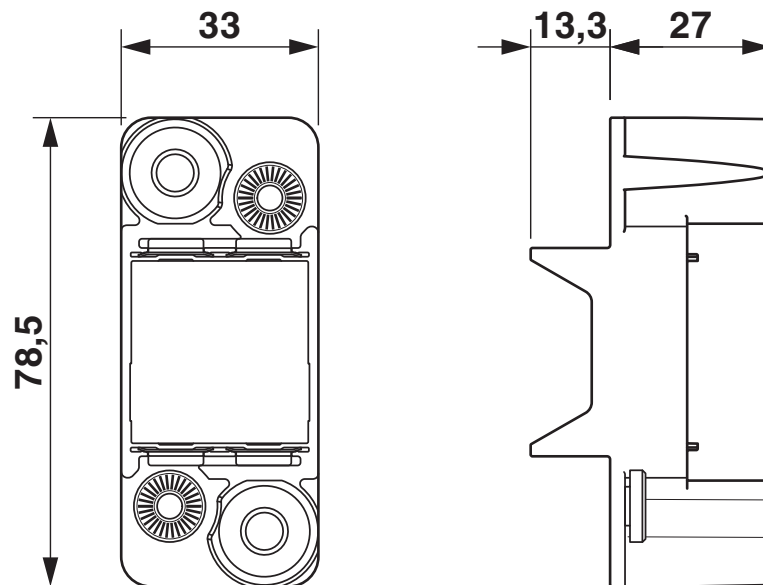
# HC-M-B06-DOCK-B - Andockrahmen

1051224

<https://www.phoenixcontact.com/de/produkte/1051224>

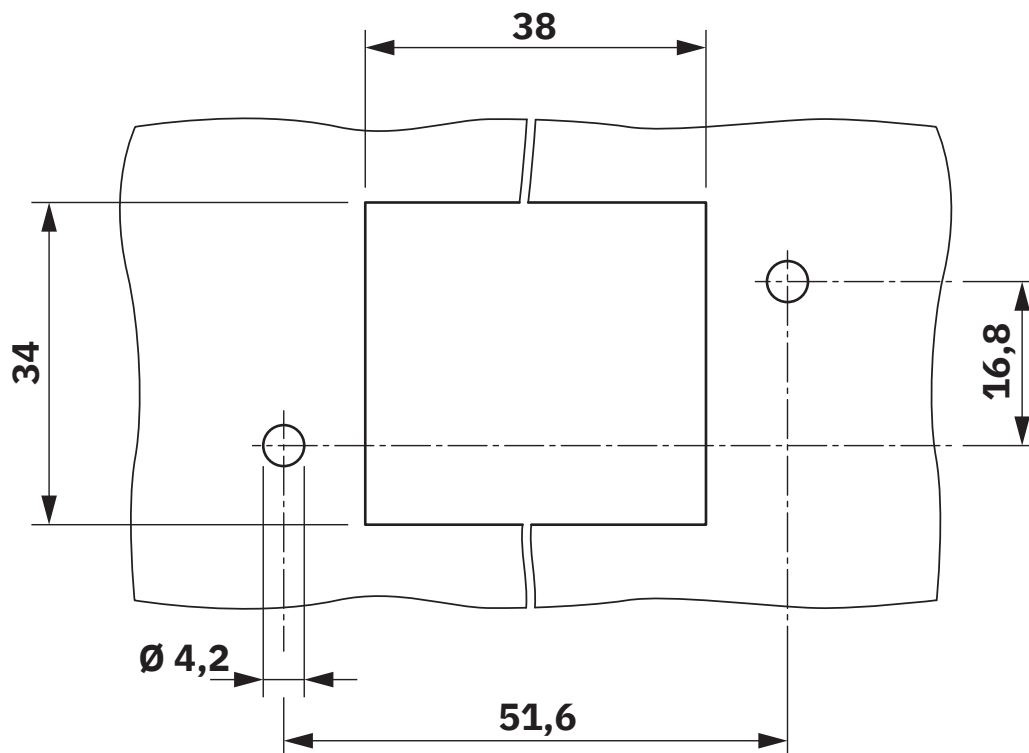
## Zeichnungen

Maßzeichnung



Maßzeichnung

Maßzeichnung



Montageausschnitt

# HC-M-B06-DOCK-B - Andockrahmen



1051224

<https://www.phoenixcontact.com/de/produkte/1051224>

## Klassifikationen

### ECLASS

ECLASS-13.0	27440206
ECLASS-15.0	27440206

### ETIM

ETIM 10.0	EC002312
-----------	----------

### UNSPSC

UNSPSC 21.0	31261500
-------------	----------

1051224

<https://www.phoenixcontact.com/de/produkte/1051224>

## Environmental product compliance

### EU RoHS

Erfüllt die Anforderungen nach RoHS-Richtlinie	Ja, Keine Ausnahmeregelungen
--	------------------------------

### China RoHS

Environment friendly use period (EFUP)	EFUP-E
	Keine Gefahrstoffe über den Grenzwerten

### EU REACH SVHC

Hinweis auf REACH-Kandidatenstoff (CAS-Nr.)	Kein Stoff mit einem Massenanteil von mehr als 0,1 %
---	--

Phoenix Contact 2026 © - Alle Rechte vorbehalten

<https://www.phoenixcontact.com>

PHOENIX CONTACT Deutschland GmbH

Flachmarktstraße 8

D-32825 Blomberg

+49 52 35/3-1 20 00

[info@phoenixcontact.de](mailto:info@phoenixcontact.de)