

1724257

<https://www.phoenixcontact.com/fr/produits/1724257>

Veillez tenir compte du fait que les données affichées dans ce document PDF proviennent de notre catalogue en ligne. Vous trouverez les données complètes dans la documentation utilisateur. Nos conditions générales d'utilisation des téléchargements sont applicables.



Capot passe-câble DCC06, pour étrier transversal, matériau: PA 6, nombre de sorties: 1, droit, 1x M50, presse-étoupe: avec, Alimentation électrique dans des centres de données, avec dispositif anti-traction extra fort, Conditionnement : 100 pièces

Avantages

- Frais moins élevés que pour un modèle métallique
- Faible poids

Données commerciales

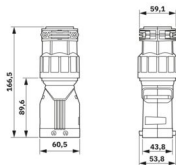
Référence	1724257
Conditionnement	1 Unité(s)
Commande minimum	1 Unité(s)
Clé de vente	AF7APS
Product key	AF7APS
GTIN	4067923278653
Poids par pièce (emballage compris)	22,22 g
Poids par pièce (hors emballage)	22,22 g
Numéro du tarif douanier	85389099
Pays d'origine	Les informations concernant le pays d'origine sont fournies lors de la livraison.

Caractéristiques techniques

Propriétés du produit

Type de produit	Boîtier avec verrouillage à étrier
Type de boîtier	Capot passe-câble
Série	HC-DCC
Application	Alimentation électrique dans des centres de données
Nombre de sorties de câble	1
Type de presse-étoupe	1x M50
Blindé	non
Sortie du câble	droit
Raccordement à filetage Pg	avec

Dimensions

Dessin coté	
Capacités du collier antitraction	21,00 mm ... 35,00 mm

Indications sur les matériaux

Couleur	noir (RAL 9005)
Classe d'inflammabilité selon UL 94	V0
Matériau du joint	NBR
Matériau du boîtier	PA 6

Propriétés mécaniques

Caractéristiques mécaniques

Type de presse-étoupe	1x M50
-----------------------	--------

Câble/conducteur

Diamètre extérieur du câble	21 mm ... 35 mm
-----------------------------	-----------------

Caractéristiques de raccordement

Diamètre extérieur du câble	21 mm ... 35 mm
Couple de serrage	15 Nm ... 20 Nm
Couple de serrage porte-contacts	1,2 Nm

Montage

Instructions de montage	Les connecteurs ne doivent être manipulés que hors charge/tension.
-------------------------	--

HC-DCC06-HHFD-1TGESM50-PLBK100 - Boîtier



1724257

<https://www.phoenixcontact.com/fr/produits/1724257>

Conditions environnementales et de durée de vie

Conditions ambiantes

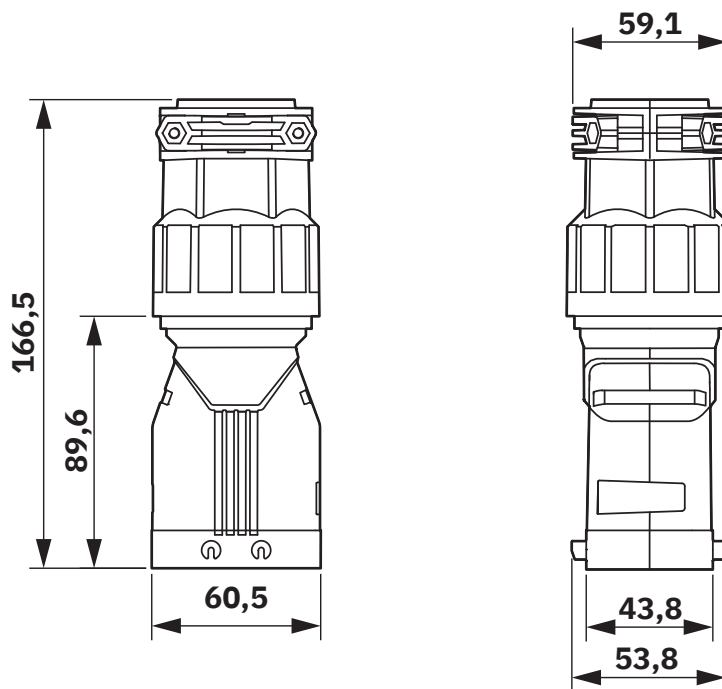
Indice de protection	IP66
Température ambiante (fonctionnement)	-40 °C ... 125 °C

1724257

<https://www.phoenixcontact.com/fr/produits/1724257>

Dessins

Dessin coté



Dessin coté

1724257

<https://www.phoenixcontact.com/fr/produits/1724257>

Classifications

ECLASS

ECLASS-13.0	27440202
ECLASS-15.0	27440202

ETIM

ETIM 10.0	EC000437
-----------	----------

UNSPSC

UNSPSC 21.0	31261500
-------------	----------

1724257

<https://www.phoenixcontact.com/fr/produits/1724257>

Conformité environnementale

EU RoHS

Conforme aux exigences de la directive RoHS

Oui, Aucun exception

China RoHS

Environment friendly use period (EFUP)

EFUP-E

Aucune substance dangereuse au-dessus des valeurs limites

EU REACH SVHC

Indication de substance soumise à autorisation REACH (n° CAS)

Aucun substance na un taux pondéral supérieur à 0,1 %

Phoenix Contact 2026 © - Tous droits réservés

<https://www.phoenixcontact.com>

PHOENIX CONTACT SAS

52 Boulevard de Beaubourg Emerainville

77436 Marne La Vallée Cedex 2 France

+33 (0) 1 60 17 98 98

documentation@phoenixcontact.fr