

PSR-MC34-3NO-1DO-24DC-SP - Sicherheitsrelais



2700548

<https://www.phoenixcontact.com/de/produkte/2700548>

Bitte beachten Sie, dass die in diesem PDF-Dokument angezeigten Daten aus unserem Online-Katalog generiert wurden. Bitte finden Sie die vollständigen Daten in der Benutzer-Dokumentation. Es gelten unsere Allgemeinen Nutzungsbedingungen für Downloads.



Abbildung zeigt Variante mit Schraubanschluss

Sicherheitsrelais für Not-Halt und Schutztüren bis SIL 3, Cat. 4, PL e, 1- oder 2-kanaliger Betrieb, automatischer oder manueller, überwachter Start, Querschlusserkennung, 3 Freigabestrompfade, $U_S = 24 \text{ V DC}$, steckbare Push-in-Klemme

Ihre Vorteile

- Bis Cat. 4/PL e nach EN ISO 13849-1, SIL 3 nach EN IEC 62061
- Geringe Gehäusebreite von nur 12,5 mm
- 2-kanalige Ansteuerung
- 3 Freigabestrompfade, 1 digitaler Meldeausgang
- Manuell überwachte sowie automatische Aktivierung in einem Gerät
- Querschlusserkennung

Kaufmännische Daten

Artikelnummer	2700548
Verpackungseinheit	1 Stück
Mindestbestellmenge	1 Stück
Verkaufsschlüssel	DD
Produktschlüssel	DNA181
GTIN	4046356912686
Gewicht pro Stück (inklusive Verpackung)	165,6 g
Gewicht pro Stück (exklusive Verpackung)	138,9 g
Zolltarifnummer	85371098
Ursprungsland	DE

Technische Daten

Hinweise

Hinweis zur Anwendung

Hinweis zur Anwendung	Nur für den industriellen Einsatz
-----------------------	-----------------------------------

Artikeleigenschaften

Produkttyp	Sicherheitsrelais
Produktfamilie	PSRmini
Anwendung	Not-Halt
	Schutztür
	Magnetschalter
	Transponder
Ansteuerung	2-kanalig
Relaistyp	Elektromechanisches Relais mit zwangsgeführten Kontakten nach IEC/EN 61810-3

Isolationseigenschaften

Überspannungskategorie	III
Verschmutzungsgrad	2

Zeiten

Ansprechzeit typisch	< 175 ms (automatischer Start)
	< 175 ms (manueller, überwachter Start)
Typ. Anzugszeit bei U_S	< 250 ms (bei Ansteuerung über A1)
Rückfallzeit typisch	< 20 ms (bei Anforderung über A1)
	< 20 ms (bei Anforderung über die Sensorkreise)
Wiederanlaufzeit	< 1 s (Boot-Zeit, nach Einschalten der Versorgungsspannung)
Wiederbereitschaftszeit	< 500 ms (nach Anforderung der Sicherheitsfunktion)
Startimpulsdauer	500 ms (manueller Start)

Elektrische Eigenschaften

Maximale Verlustleistung bei Nennbedingung	6,1 W ($U_S = 26,4 \text{ V}$, $I_L^2 = 72 \text{ A}^2$, $P_{\text{Gesamt max}} = 2,5 \text{ W} + 3,6 \text{ W}$)
Nennbetriebsart	100 % ED
Bemessungsisolationsspannung	250 V AC
Bemessungsstoßspannung / Isolierung	Siehe Datenblatt, Kapitel "Isolationskoordination".

Versorgung

Benennung	A1/A2
Bemessungssteuerstromkreisspeisespannung U_S	20,4 V DC ... 26,4 V DC
Bemessungssteuerstromkreisspeisespannung U_S	24 V DC -15 % / +10 %
Bemessungssteuerspeisesstrom I_S	typ. 84 mA (bei U_S)
Leistungsaufnahme an U_S	typ. 2 W
Einschaltstrom	typ. 5 A ($\Delta t = 200 \mu\text{s}$ bei U_S)
Filterzeit	1 ms (bei Spannungseinbrüchen bei U_S)

Schutzbeschaltung	Serieller Verpolschutz; Suppressordiode
-------------------	---

Eingangsdaten

Digital: Sensorkreis (S12, S22)

Beschreibung des Eingangs	sicherheitsgerichtete Sensoreingänge NPN (S12), NPN/PNP (S22)
Anzahl der Eingänge	2
Eingangsspannungsbereich "0"-Signal	< 5 V (S12) Niederohmige Ausgänge einer SPS kann der Eingang S22 als dauerhaftes HIGH-Signal interpretieren!
Eingangsspannungsbereich "1"-Signal	20,4 V ... 26,4 V
Eingangsstrombereich "0"-Signal	< 2 mA (S12) 0 mA ... 2 mA (S22)
Einschaltstrom	< 20 mA (typ. bei U_S an S12) < 5 mA (typ. bei U_S an S22/24 V) > -15 mA (typ. bei U_S an S22/0 V)
Filterzeit	max. 1,5 ms (an S12, S22; Testpulsbreite) min. 7,5 ms (an S12, S22; Testpulsrate) Testpulsrate = 5 x Testpulsbreite
Gleichzeitigkeit	∞
Max. zulässiger Gesamtleitungswiderstand	150 Ω
Schutzbeschaltung	Suppressordiode
Stromaufnahme	< 5 mA (typ. bei U_S an S12) < 5 mA (typ. bei U_S an S22/24 V) > -5 mA (typ. bei U_S an S22/0 V)

Digital: Startkreis (S34)

Beschreibung des Eingangs	nicht sicherheitsgerichtet NPN/PNP
Anzahl der Eingänge	1
Eingangsspannungsbereich "1"-Signal	20,4 V DC ... 26,4 V DC
Einschaltstrom	max. 200 mA (typ. bei U_S)
Max. zulässiger Gesamtleitungswiderstand	150 Ω
Schutzbeschaltung	Suppressordiode
Stromaufnahme	< 10 mA (an S34/24 V) > -5 mA (an S34/0 V)

Ausgangsdaten

Relais: Freigabestrompfade (13/14, 23/24/34)

Beschreibung des Ausgangs	sicherheitsgerichtete Schließkontakte
Anzahl der Ausgänge	3 (unverzögert)
Kontaktausführung	3 Freigabestrompfade
Kontaktmaterial	AgSnO ₂
Schaltspannung	min. 12 V

PSR-MC34-3NO-1DO-24DC-SP - Sicherheitsrelais



2700548

<https://www.phoenixcontact.com/de/produkte/2700548>

	max. 250 V AC/DC (Lastkurve beachten)
Schaltleistung	min. 60 mW
Einschaltstrom	min. 3 mA
	max. 6 A
Schaltvermögen	5 A (AC15)
	4 A (DC13)
Grenzdauerstrom	6 A (für 13/14)
	6 A (für 23/24/34; da der Kontaktpfad 23/24/34 nur einen Eingangspfad besitzt, ist hier nur ein Gesamtstrom von 6 A zulässig)
Quadr. Summenstrom	72 A ² (Derating beachten)
Schaltfrequenz	0,1 Hz
Lebensdauer mechanisch	10x 10 ⁶ Schaltspiele
Ausgangssicherung	6 A gL/gG
	4 A gL/gG (für Low-Demand-Applikationen)

Melden: M1

Beschreibung des Ausgangs	nicht sicherheitsgerichtet
Anzahl der Ausgänge	1 (digital, PNP)
Spannung	22 V DC (U _s - 2 V)
Strom	max. 100 mA
Einschaltstrom maximal	500 mA (Δt = 1 ms bei U _s)
Schutzbeschaltung	Suppressordiode
Kurzschlusschutz	nein

Anschlussdaten

Anschlusstechnik

steckbar	ja
----------	----

Leiteranschluss

Anschlussart	Push-in-Anschluss
Leiterquerschnitt starr	0,2 mm ² ... 1,5 mm ²
Leiterquerschnitt flexibel	0,2 mm ² ... 1,5 mm ²
Leiterquerschnitt flexibel mit Aderendhülse mit Kunststoffhülse	0,25 mm ² ... 1,5 mm ² (nur in Verbindung mit CRIMPFOX 6)
Leiterquerschnitt flexibel mit Aderendhülse ohne Kunststoffhülse	0,25 mm ² ... 1,5 mm ² (nur in Verbindung mit CRIMPFOX 6)
Leiterquerschnitt AWG	24 ... 16
Abisolierlänge	8 mm

Signalisierung

Statusanzeige	3 x LED (grün)
Betriebsspannungsanzeige	1 x LED (grün)

Maße

Breite	12,5 mm
Höhe	116,6 mm

PSR-MC34-3NO-1DO-24DC-SP - Sicherheitsrelais



2700548

<https://www.phoenixcontact.com/de/produkte/2700548>

Tiefe	114,5 mm
-------	----------

Materialangaben

Farbe (Gehäuse)	gelb (RAL 1018)
Material Gehäuse	PA

Kennwerte

Sicherheitstechnische Daten

Stopkategorie (EN 60204-1)	0
----------------------------	---

Sicherheitstechnische Daten: EN ISO 13849

Performance Level (PL)	e (4 A DC13; 5 A AC15; 8760 Schaltspiele/Jahr)
------------------------	--

Sicherheitstechnische Daten: IEC 61508 - High-Demand

Safety Integrity Level (SIL)	3
------------------------------	---

Sicherheitstechnische Daten: IEC 61508 - Low-Demand

Safety Integrity Level (SIL)	3
------------------------------	---

Sicherheitstechnische Daten: EN IEC 62061

Safety Integrity Level (SIL)	3
------------------------------	---

Umwelt- und Lebensdauerbedingungen

Umgebungsbedingungen

Schutzart	IP20
Schutzart Einbauort minimal	IP54
Umgebungstemperatur (Betrieb)	-40 °C ... 55 °C (Derating beachten)
Umgebungstemperatur (Lagerung/Transport)	-40 °C ... 85 °C
Einsatzhöhe	≤ 2000 m (über NN)
Max. zul. Luftfeuchtigkeit (Lagerung/Transport)	75 % (im Mittel, 85 % gelegentlich, keine Betauung)
Max. zul. Luftfeuchtigkeit (Betrieb)	75 % (im Mittel, 85 % gelegentlich, keine Betauung)
Schock	15g
Vibration (Betrieb)	10 Hz ... 150 Hz, Amplitude 0,15 mm, 2g

Zulassungen

CE

Kennzeichnung	CE-konform
---------------	------------

Montage

Montageart	Tragschienenmontage
Montagehinweis	siehe Derating-Kurve
Einbaulage	vertikal oder horizontal

PSR-MC34-3NO-1DO-24DC-SP - Sicherheitsrelais

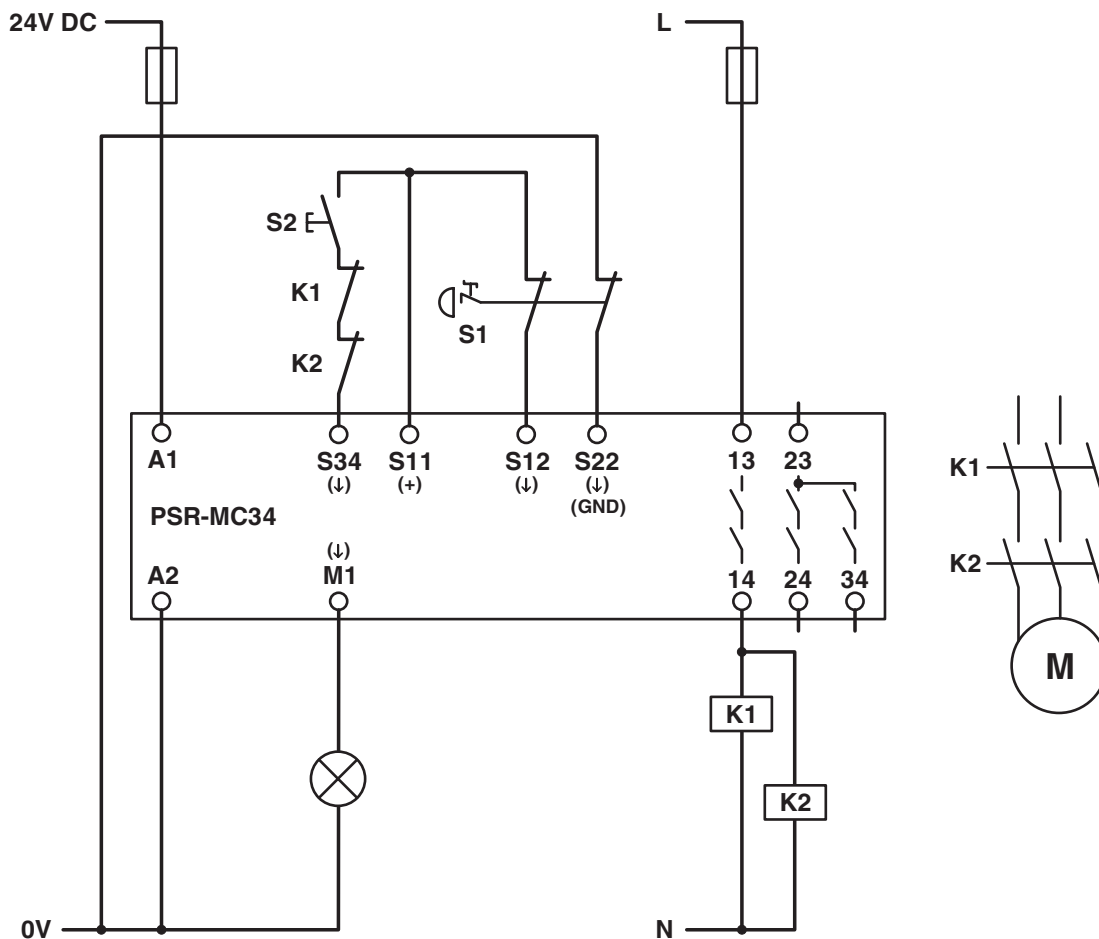


2700548

<https://www.phoenixcontact.com/de/produkte/2700548>

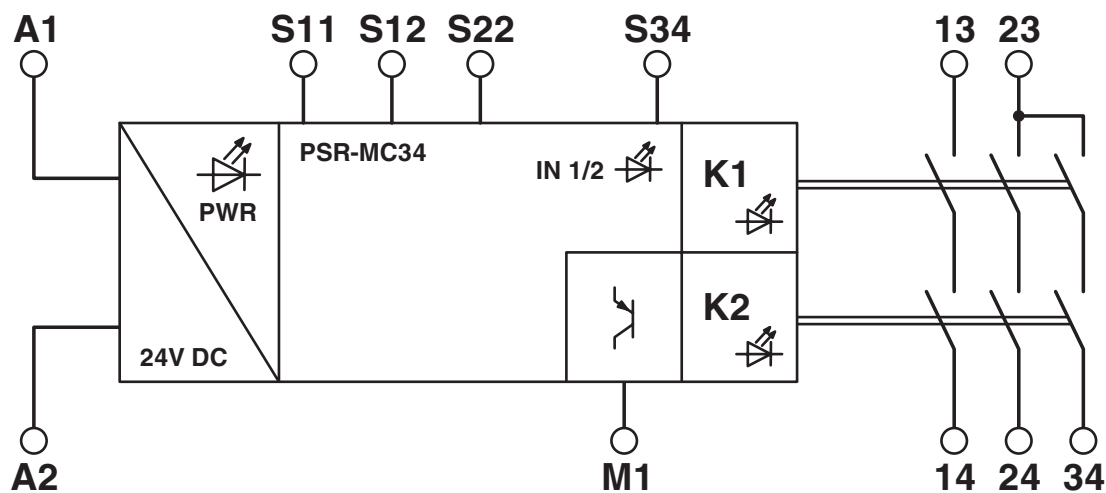
Zeichnungen

Schaltplan



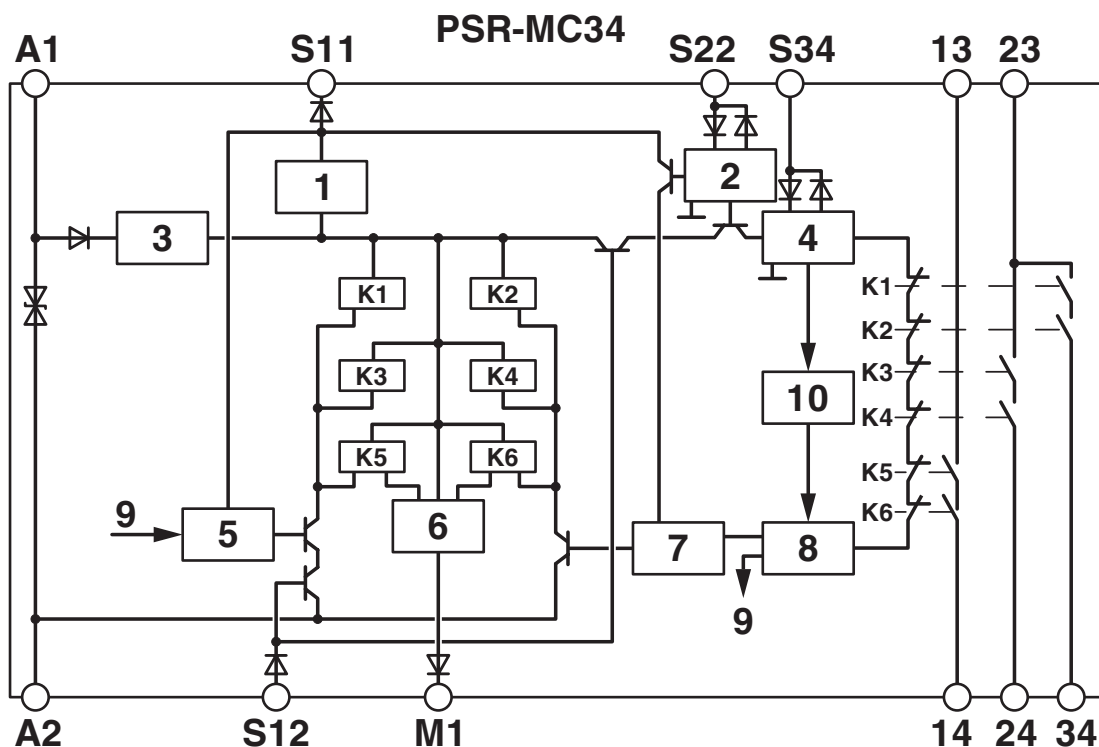
Applikationsbeispiel

Blockschaltbild



Blockschaltbild

Blockschaltbild



Legende:

- 1 = Strombegrenzung
- 2 = Eingangskreis
- 3 = Spannungsbegrenzung
- 4 = Startkreis
- 5 = Kontrollkreis Kanal 1
- 6 = Kontrollkreis Meldeausgang
- 7 = Kontrollkreis Kanal 2
- 8 = Start Kanal 1 und 2
- 9 = Kanal 1
- 10 = Diagnose
- K1, K2 ... K6 = Zwangsgeführte Elementarrelais

2700548

<https://www.phoenixcontact.com/de/produkte/2700548>

Zulassungen

📄 Zum Herunterladen von Zertifikaten, besuchen Sie die Produktdetailseite: <https://www.phoenixcontact.com/de/produkte/2700548>



Functional Safety

Zulassungs-ID: 44 205 13755201



Functional Safety

Zulassungs-ID: 44 780 13755201



cULus Listed

Zulassungs-ID: E140324

2700548

<https://www.phoenixcontact.com/de/produkte/2700548>

Klassifikationen

ECLASS

ECLASS-13.0	27371819
ECLASS-15.0	27371819
ECLASS-15.0 ASSET	27250101

ETIM

ETIM 10.0	EC001449
-----------	----------

UNSPSC

UNSPSC 21.0	39122200
-------------	----------

2700548

<https://www.phoenixcontact.com/de/produkte/2700548>

Environmental product compliance

EU RoHS

Erfüllt die Anforderungen nach RoHS-Richtlinie	Ja
Ausnahmeregelungen soweit bekannt	7(a), 7(c)-I

China RoHS

Environment friendly use period (EFUP)	EFUP-50
	Eine artikelbezogene China RoHS Deklarationstabelle finden Sie im Downloadbereich zum jeweiligen Artikel unter „Herstellereklärung“. Für alle Artikel mit EFUP-E wird keine China RoHS Deklarationstabelle ausgestellt und benötigt.

EU REACH SVHC

Hinweis auf REACH-Kandidatenstoff (CAS-Nr.)	Lead(CAS-Nr.: 7439-92-1)
SCIP	6a213711-f5f2-4a81-b21a-a7bae11f7b52

Phoenix Contact 2026 © - Alle Rechte vorbehalten

<https://www.phoenixcontact.com>

PHOENIX CONTACT Deutschland GmbH

Flachsmarktstraße 8

D-32825 Blomberg

+49 52 35/3-1 20 00

info@phoenixcontact.de