

FL RUGGED BOX - Schaltkasten



2701204

<https://www.phoenixcontact.com/de/produkte/2701204>

Bitte beachten Sie, dass die in diesem PDF-Dokument angezeigten Daten aus unserem Online-Katalog generiert wurden. Bitte finden Sie die vollständigen Daten in der Benutzer-Dokumentation. Es gelten unsere Allgemeinen Nutzungsbedingungen für Downloads.



Schaltkasten zum robusten Aufbau von Funksystemen für Industrie-Anwendungen, IP66, 25 x 18 x 13 cm, Material Polycarbonat, grau, gebohrt, incl. Tragschiene, Stopfen und Verschraubungen, ohne Geräte

Kaufmännische Daten

Artikelnummer	2701204
Verpackungseinheit	1 Stück
Mindestbestellmenge	1 Stück
Verkaufsschlüssel	DL
Produktschlüssel	DNN2WZ
GTIN	4046356724128
Gewicht pro Stück (inklusive Verpackung)	1.624,6 g
Gewicht pro Stück (exklusive Verpackung)	1.400 g
Zolltarifnummer	85389099
Ursprungsland	DE

FL RUGGED BOX - Schaltkasten

2701204

<https://www.phoenixcontact.com/de/produkte/2701204>

Technische Daten

Hinweise

Hinweis zur Anwendung

Hinweis zur Anwendung

Nur für den industriellen Einsatz

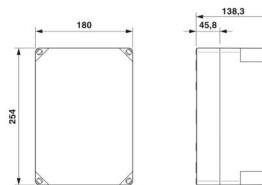
Artikeleigenschaften

Produkttyp

Schaltkasten

Maße

Maßzeichnung



Breite

174 mm

Höhe

254 mm

Tiefe

137 mm

Materialangaben

Farbe (Gehäuse)

lichtgrau (RAL 7035)

Material Gehäuse

PC

Umwelt- und Lebensdauerbedingungen

Umgebungsbedingungen

Schutzart

IP66

FL RUGGED BOX - Schaltkasten

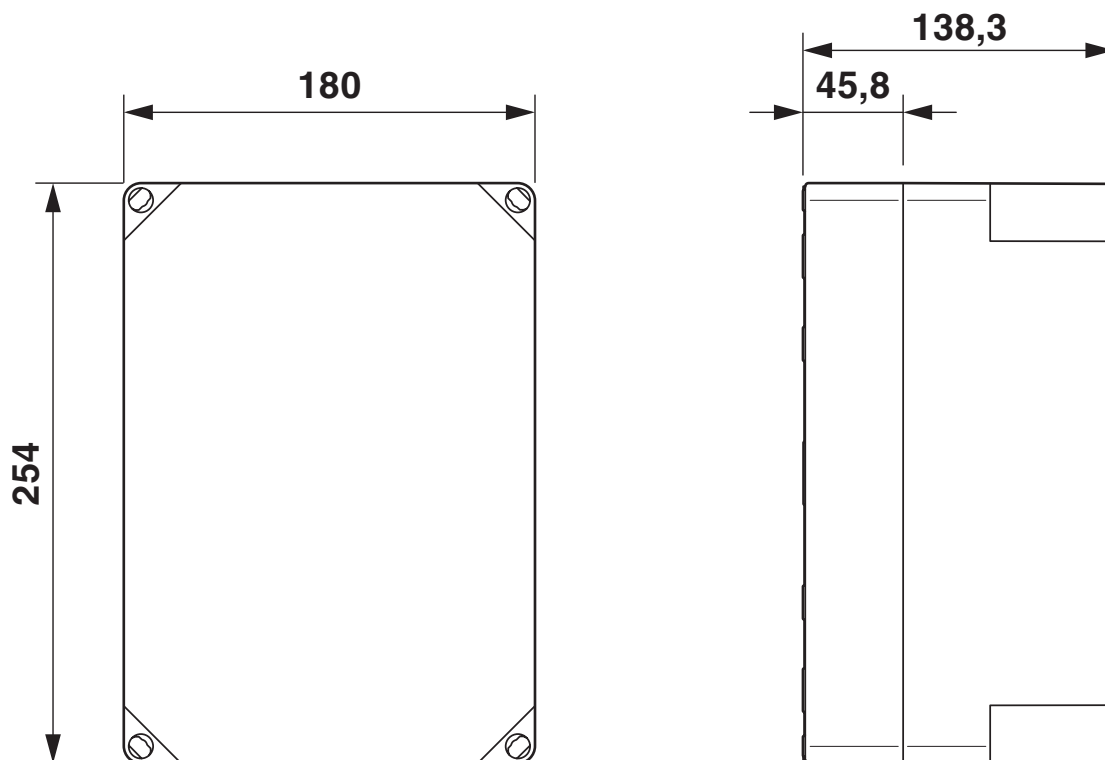
2701204

<https://www.phoenixcontact.com/de/produkte/2701204>



Zeichnungen

Maßzeichnung



FL RUGGED BOX - Schaltkasten



2701204

<https://www.phoenixcontact.com/de/produkte/2701204>

Klassifikationen

ECLASS

ECLASS-15.0	27180590
ECLASS-13.0	27180590

ETIM

ETIM 10.0	EC000261
-----------	----------

UNSPSC

UNSPSC 21.0	31261500
-------------	----------

Environmental product compliance

EU RoHS

Erfüllt die Anforderungen nach RoHS-Richtlinie

Nicht zutreffend, kein elektrisches und elektronisches Equipment

EU REACH SVHC

Hinweis auf REACH-Kandidatenstoff (CAS-Nr.)

Kein Stoff mit einem Massenanteil von mehr als 0,1 %

EF3.1 Klimawandel

CO₂e kg

0,637 kg CO₂e

Phoenix Contact 2026 © - Alle Rechte vorbehalten
<https://www.phoenixcontact.com>

PHOENIX CONTACT Deutschland GmbH
Flachsmarktstraße 8
D-32825 Blomberg
+49 52 35/3-1 20 00
info@phoenixcontact.de