

# CUC-DST-GZNI-A/DSSC15 - D-SUB-Tüllengehäuse



1419725

<https://www.phoenixcontact.com/de/produkte/1419725>

Bitte beachten Sie, dass die in diesem PDF-Dokument angezeigten Daten aus unserem Online-Katalog generiert wurden. Bitte finden Sie die vollständigen Daten in der Benutzer-Dokumentation. Es gelten unsere Allgemeinen Nutzungsbedingungen für Downloads.

D-SUB-Tüllengehäuse, Schutzart: IP20, Material: Zinkdruckguss, Kabelabgang: gewinkelt, Gehäusegröße: 2, Farbe: metallisch blank



## Ihre Vorteile

- Montagefreundlich durch vormontierte Verriegelungsschrauben
- Abgewinkelte Leiterzuführung
- Antimagnetisches Kunststoffgehäuse

## Kaufmännische Daten

Artikelnummer	1419725
Verpackungseinheit	1 Stück
Mindestbestellmenge	1 Stück
Verkaufsschlüssel	AE
Produktschlüssel	ABNCAE
GTIN	4055626188041
Gewicht pro Stück (inklusive Verpackung)	55,3 g
Gewicht pro Stück (exklusive Verpackung)	55,3 g
Zolltarifnummer	85389099
Ursprungsland	DE

## Technische Daten

### Artikeleigenschaften

Produkttyp	Tüllengehäuse
Bauform	D-SUB
Anzahl der Kabelabgänge	1
Kabelabgang	gewinkelt

### Anschlussdaten

Schraubengewinde	4-40 UNC
------------------	----------

### Maße

Breite	40 mm
Höhe	15,2 mm
Tiefe	57 mm

### Materialangaben

Farbe	metallisch blank
Brennbarkeitsklasse nach UL 94	V0
Material Gehäuse	Zinkdruckguss
Material Gehäuseoberfläche	vernickelt

### Kabel / Leitung

Leitungsaußendurchmesser	3 mm ... 8,5 mm (ohne Knickschutz)
--------------------------	------------------------------------

### Umwelt- und Lebensdauerbedingungen

#### Umgebungsbedingungen

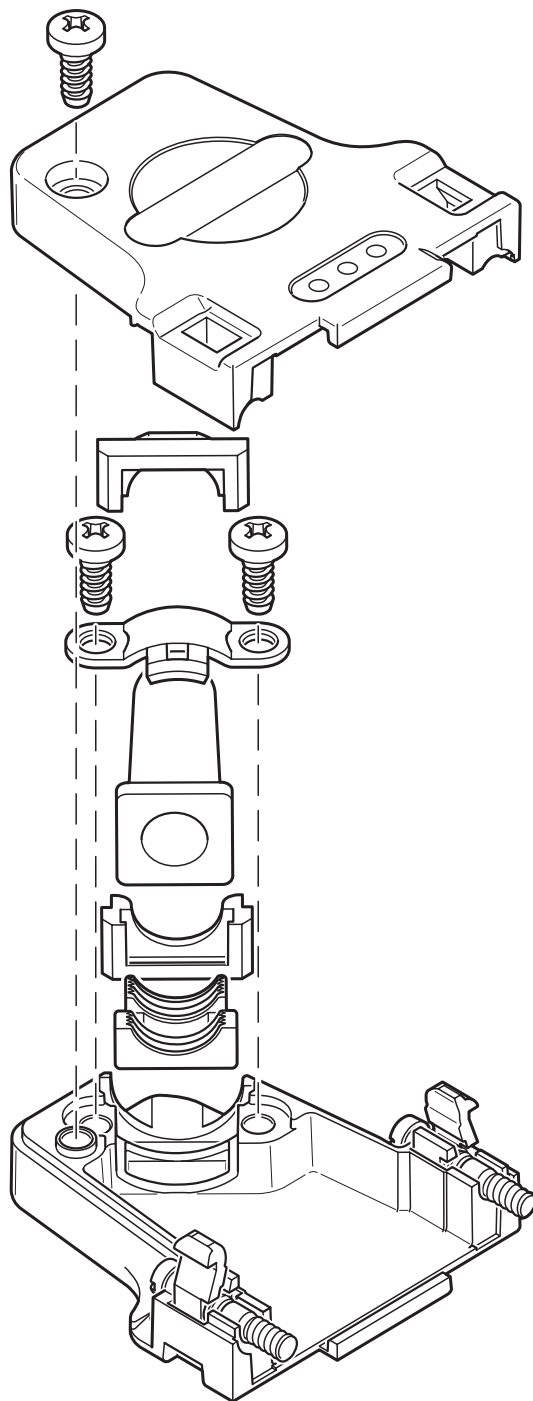
Schutzart	IP20
Umgebungstemperatur (Betrieb)	-35 °C ... 100 °C

### Montage

Montageart	Schraubverriegelung
------------	---------------------

## Zeichnungen

Schemazeichnung



1419725

<https://www.phoenixcontact.com/de/produkte/1419725>

## Klassifikationen

### ECLASS

ECLASS-13.0	27440202
ECLASS-15.0	27440202

### ETIM

ETIM 10.0	EC000437
-----------	----------

### UNSPSC

UNSPSC 21.0	31261500
-------------	----------

1419725

<https://www.phoenixcontact.com/de/produkte/1419725>

## Environmental product compliance

### EU RoHS

Erfüllt die Anforderungen nach RoHS-Richtlinie	Ja, Keine Ausnahmeregelungen
--	------------------------------

### China RoHS

Environment friendly use period (EFUP)	EFUP-E
	Keine Gefahrstoffe über den Grenzwerten

### EU REACH SVHC

Hinweis auf REACH-Kandidatenstoff (CAS-Nr.)	Kein Stoff mit einem Massenanteil von mehr als 0,1 %
---	--

Phoenix Contact 2026 © - Alle Rechte vorbehalten  
<https://www.phoenixcontact.com>

PHOENIX CONTACT Deutschland GmbH  
Flachmarktstraße 8  
D-32825 Blomberg  
+49 52 35/3-1 20 00  
[info@phoenixcontact.de](mailto:info@phoenixcontact.de)