

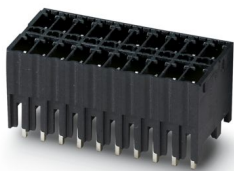
# MCDNV 1,5/ 9-G1-3,81 P26THR - Carcasa de base para placa de circuito impreso



1750368

<https://www.phoenixcontact.com/es/productos/1750368>

Tenga en cuenta que los datos mostrados en este documento PDF se generaron a partir de nuestro catálogo online. Por favor, encontrará todos los datos en la documentación del usuario. Prevalecen nuestras condiciones generales de uso para descargas.



La figura muestra una variante de 10 polos con 20 contactos

Carcasa base placa de circuito impreso, sección nominal: 1,5 mm<sup>2</sup>, color: negro, corriente nominal: 8 A, tensión nominal (III/2): 160 V, superficie de contacto: Sn, tipo de conexión del contacto: Macho, número de potenciales: 18, número de filas: 2, número de polos: 9, número de conexiones: 18, familia de artículos: MCDNV 1,5/..-G1-THR, paso: 3,81 mm, montaje: Soldadura THR/soldadura por ola, disposición de pines: Disposición de pines lineal, longitud del pin [P]: 2,6 mm, número de pines de soldadura por potencial: 1, sistema enchufable: COMBICON FMC 1,5 - MCDN 1,5, Orientación de la cara enchufable: Estándar, bloqueo: sin, tipo de sujeción: sin, tipo de embalaje: empaquetado en caja, La longitud de pin es de 26 mm. Para obtener información para el usuario y recomendaciones de diseño sobre la tecnología Through Hole Reflow, consulte bajo: "Descargas"

## Sus ventajas

- Diseñado para la integración en el proceso de soldadura SMT
- La conexión vertical permite su disposición en varias filas sobre la placa de circuitos.
- Máxima flexibilidad en el diseño del equipo: una regleta básica para conectores con distintas tecnologías de conexión

## Datos comerciales

Código de artículo	1750368
Unidad de embalaje	30 Unidades
Cantidad mínima de pedido	30 Unidades
Nota	Fabricación bajo pedido (sin devolución)
Clave de venta	AABTHD
Clave de producto	AABTHD
GTIN	4046356314411
Peso por unidad (incluido el embalaje)	6,615 g
Peso por unidad (sin incluir el embalaje)	6,2 g
Número de tarifa arancelaria	85366990
País de origen	DE

# MCDNV 1,5/ 9-G1-3,81 P26THR - Carcasa de base para placa de circuito impreso



1750368

<https://www.phoenixcontact.com/es/productos/1750368>

## Datos técnicos

### Propiedades del artículo

Tipo de producto	Carcasa base placa de circuito impreso
Familia de productos	MCDNV 1,5/..-G1-THR
Línea de productos	COMBICON Connectors S
Construcción	Componente adecuado para Through Hole Reflow
Número de polos	9
Paso	3,81 mm
Número de conexiones	18
Número de filas	2
Número de potenciales	18
Tipo de montaje	sin
Diseño del pin	Disposición de pines lineal
Número de pines de soldadura por potencial	1

### Propiedades eléctricas

#### Propiedades

Corriente nominal $I_N$	8 A
Tensión nominal $U_N$	160 V
Resistencia de contacto	1,8 m $\Omega$
Tensión de dimensionamiento (III/3)	160 V
Tensión transitoria de dimensionamiento (III/3)	2,5 kV
Tensión de dimensionamiento (III/2)	160 V
Tensión transitoria de dimensionamiento (III/2)	2,5 kV
Tensión nominal (II/2)	250 V
Tensión transitoria de dimensionamiento (II/2)	2,5 kV

### Montaje

Tipo de montaje	Soldadura THR/soldadura por ola
Diseño del pin	Disposición de pines lineal

#### Indicaciones de procesamiento

Proceso	Soldadura por reflujo/ola
Moisture Sensitive Level	MSL 1
Classification Temperature $T_c$	260 °C
Ciclos soldad. por reflujo	3

### Datos del material

#### Datos del material - contacto

Observación	Conforme a WEEE/RoHS, sin filamentos según IEC 60068-2-82/JEDEC JESD 201
-------------	--

# MCDNV 1,5/ 9-G1-3,81 P26THR - Carcasa de base para placa de circuito impreso



1750368

<https://www.phoenixcontact.com/es/productos/1750368>

Material contacto	Aleación de Cu
Características de la superficie	estañado galvánicamente
Superficie de metal área de contacto (capa superior)	Estaño (3 µm - 5 µm Sn)
Superficie de metal área de contacto (capa intermedia)	Níquel (1,3 µm - 3 µm Ni)
Superficie de metal área de soldadura (capa superior)	Estaño (3 µm - 5 µm Sn)
Superficie de metal área de soldadura (capa intermedia)	Níquel (1,3 µm - 3 µm Ni)

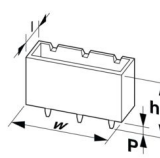
## Datos del material - carcasa

Color (Carcasa)	negro (9005)
Material aislante	LCP
Grupo material aislante	IIIa
CTI según IEC 60112	175
Clase de inflamabilidad según UL 94	V0

## Notas

Datos sobre procesos de soldadura	Procesamiento en procesos de soldadura por reflujo conforme a IEC 60068-2-58 o DIN EN 61760-1 (versión actual, respectivamente) Moisture Sensitive Level (MSL) = 1 según IPC/JEDEC J-STD-020-C
-----------------------------------	---

## Dimensiones

Esquema de dimensiones	
Paso	3,81 mm
Anchura [w]	35,38 mm
Altura [h]	15,9 mm
Longitud [l]	15,2 mm
Altura total	13,3 mm
Longitud del pasador de soldadura [P]	2,6 mm
Dimensiones de patilla	0,8 x 0,8 mm

## Diseño de las placas de circuito impreso

Separación entre vástagos	8,30 mm
Diámetro orificio	1,4 mm

## Ensayos mecánicos

### Examen visual

Especificación del ensayo	DIN EN 60512-1-1:2003-01
Resultado	Prueba aprobada

# MCDNV 1,5/ 9-G1-3,81 P26THR - Carcasa de base para placa de circuito impreso



1750368

<https://www.phoenixcontact.com/es/productos/1750368>

## Examen dimensional

Especificación del ensayo	DIN EN 60512-1-2:2003-01
Resultado	Prueba aprobada

## Resistencia de las rotulaciones

Especificación del ensayo	DIN EN 60068-2-70:1996-07
Resultado	Prueba aprobada

## Polarización y codificación

Especificación del ensayo	DIN EN 60512-13-5:2006-11
Resultado	Prueba aprobada

## Portacontactos usado

Especificación del ensayo	DIN EN 60512-15-1:2009-03
Portacontactos utilizado Exigencia >20 N	Prueba aprobada

## Fuerzas al enchufar y desenchufar

Especificación del ensayo	DIN EN 60512-13-2:2006-11
Resultado	Prueba aprobada
Número de ciclos	25
Fuerza al enchufar por polo aprox.	8 N
Fuerza al desenchufar por polo aprox.	6 N

## Ensayos eléctricos

### Prueba térmica | Grupo de prueba C

Especificación del ensayo	DIN EN 60512-5-1:2003-01
Número de polos probado	20

### Resistencia de aislamiento

Especificación del ensayo	DIN EN 60512-3-1:2003-01
Resistencia de aislamiento Polos contiguos	> 5 MΩ

### Líneas de fuga y distancias de aislamiento de aire |

Especificación del ensayo	DIN EN 60664-1 (VDE 0110-1):2008-01
Grupo material aislante	IIIa
Resistencia a las corrientes de fuga (DIN EN 60112 (VDE 0303-11))	CTI 175
Tensión de aislamiento de dimensionamiento (III/3)	160 V
Tensión transitoria nominal (III/3)	2,5 kV
valor mínimo de la distancia de aislamiento de aire - campo no homogéneo (III/3)	1,5 mm
valor mínimo de línea de fuga (III/3)	2,5 mm
Tensión de aislamiento de dimensionamiento (III/2)	160 V
Tensión transitoria nominal (III/2)	2,5 kV

# MCDNV 1,5/ 9-G1-3,81 P26THR - Carcasa de base para placa de circuito impreso



1750368

<https://www.phoenixcontact.com/es/productos/1750368>

valor mínimo de la distancia de aislamiento de aire - campo no homogéneo (III/2)	1,5 mm
valor mínimo de línea de fuga (III/2)	1,6 mm
Tensión de aislamiento de dimensionamiento (II/2)	250 V
Tensión transitoria nominal (II/2)	2,5 kV
valor mínimo de la distancia de aislamiento de aire - campo no homogéneo (II/2)	1,5 mm
valor mínimo de línea de fuga (II/2)	2,5 mm

## Condiciones medioambientales y de vida útil

### Prueba de durabilidad

Especificación del ensayo	DIN EN 60512-9-1 (VDE 0687-512-9-1):2010-12
Tensión de choque soportable a nivel del mar	2,95 kV
Resistencia de contacto R <sub>1</sub>	1,8 mΩ
Resistencia de contacto R <sub>2</sub>	2 mΩ
Ciclos de enchufe	25
Resistencia de aislamiento Polos contiguos	> 5 MΩ

### Ensayo climático

Especificación del ensayo	DIN EN ISO 6988:1997-03
Fatiga por corrosión	0,2 dm <sup>3</sup> SO <sub>2</sub> en 300 dm <sup>3</sup> /40 °C/1 ciclo
Esfuerzo térmico	100 °C/168 h
Tensión alterna soportable	1,39 kV

### Ensayo de vibraciones

Especificación del ensayo	DIN EN 60068-2-6 (VDE 0468-2-6):2008-10
Frecuencia	10 - 150 - 10 Hz
Velocidad de barrido	1 octava/min
Amplitud	0,35 mm (10 Hz ... 60,1 Hz)
Aceleración	5g (60,1 Hz ... 150 Hz)
Duración de ensayo por eje	2,5 h
Direcciones de ensayo	Ejes X, Y y Z

### Condiciones ambientales

Temperatura ambiente (almacenamiento / transporte)	-40 °C ... 70 °C
Humedad relativa del aire (almacenamiento / transporte)	30 % ... 70 %
Temperatura ambiente (montaje)	-5 °C ... 100 °C
Temperatura ambiente (servicio)	-40 °C ... 100 °C (en función de la curva derating)

## Información sobre el embalaje

Tipo de embalaje	empaquetado en caja
------------------	---------------------

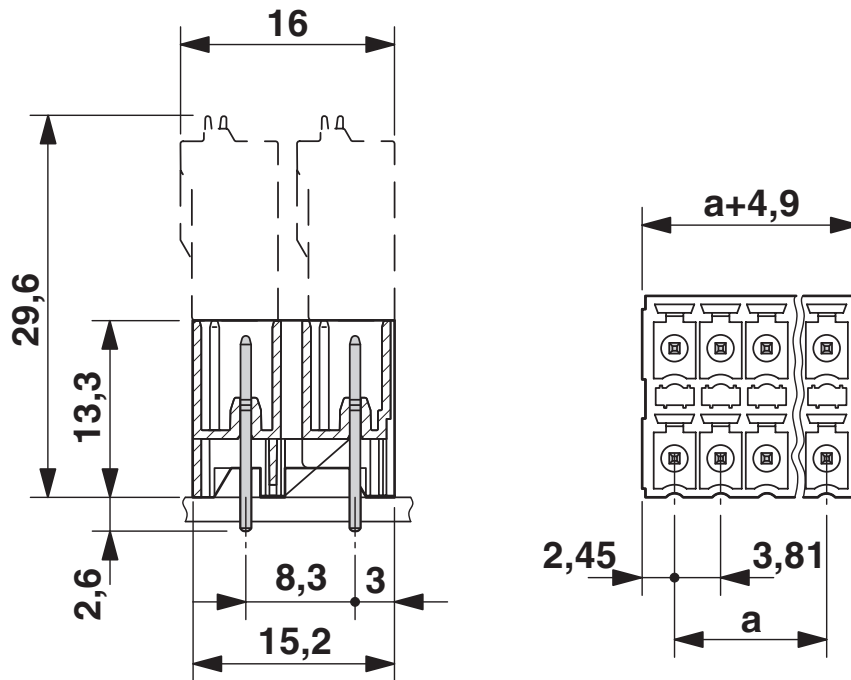
# MCDNV 1,5/ 9-G1-3,81 P26THR - Carcasa de base para placa de circuito impreso

1750368

<https://www.phoenixcontact.com/es/productos/1750368>

## Dibujos

Esquema de dimensiones



Diagrama



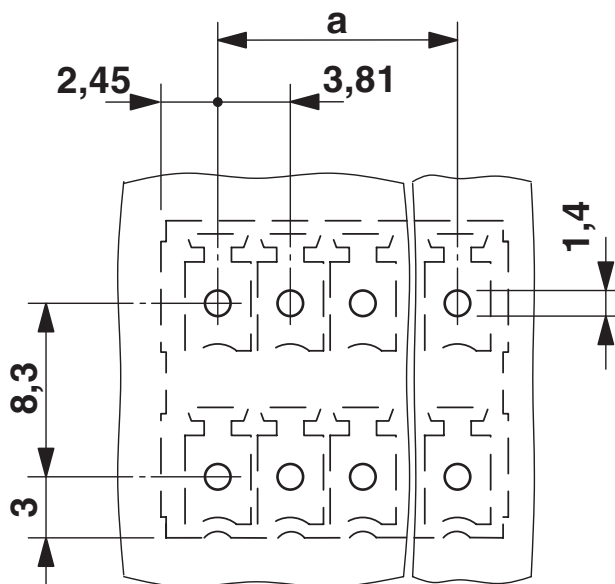
Tipo: FMC 1,5/...-ST-3,81 con MCDNV 1,5/...-G1-3,81 P...THR

# MCDNV 1,5/ 9-G1-3,81 P26THR - Carcasa de base para placa de circuito impreso

1750368

<https://www.phoenixcontact.com/es/productos/1750368>

Esquema de taladros/geometría pads soldadura



\*)  $\leq 8$  polos = 1,3 /  $> 8$  polos = 1,4

# MCDNV 1,5/ 9-G1-3,81 P26THR - Carcasa de base para placa de circuito impreso





1750368

<https://www.phoenixcontact.com/es/productos/1750368>

## Homologaciones

📄 To download certificates, visit the product detail page: <https://www.phoenixcontact.com/es/productos/1750368>

 <b>cULus Recognized</b> ID de homologación: E60425-20110128				
	Tensión nominal $U_N$	Corriente nominal $I_N$	Sección AWG	Sección $mm^2$
B	150 V	8 A	-	-
D	150 V	8 A	-	-

 <b>VDE Zeichengenehmigung</b> ID de homologación: 40011723				
	Tensión nominal $U_N$	Corriente nominal $I_N$	Sección AWG	Sección $mm^2$
keine	160 V	8 A	-	-

# MCDNV 1,5/ 9-G1-3,81 P26THR - Carcasa de base para placa de circuito impreso



1750368

<https://www.phoenixcontact.com/es/productos/1750368>

## Clasificaciones

### ECLASS

ECLASS-13.0	27460201
ECLASS-15.0	27460201

### ETIM

ETIM 10.0	EC002637
-----------	----------

### UNSPSC

UNSPSC 21.0	39121400
-------------	----------

# MCDNV 1,5/ 9-G1-3,81 P26THR - Carcasa de base para placa de circuito impreso



1750368

<https://www.phoenixcontact.com/es/productos/1750368>

## Environmental product compliance

### EU RoHS

Cumple los requisitos de la Directiva RoHS	Sí, Ninguna excepción
--	-----------------------

### China RoHS

Environment friendly use period (EFUP)	EFUP-E
	Ninguna sustancia peligrosa por encima de los valores límite

### EU REACH SVHC

Indicación acerca de la sustancia candidata según REACH (n.º CAS)	Ninguna sustancia con una fracción de masa superior a 0,1 %
---	---

Phoenix Contact 2026 © - Todos los derechos reservados

<https://www.phoenixcontact.com>

PHOENIX CONTACT, S.A.U.

Parque Tecnológico de Asturias p. 16-17

E-33428 LLANERA (Asturias)

+34 985 791 636

[info@phoenixcontact.es](mailto:info@phoenixcontact.es)