

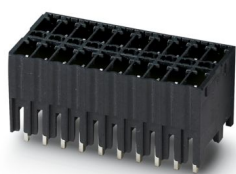
# MCDNV 1,5/ 9-G1-3,81 P26THR - Embase de circuit imprimé



1750368

<https://www.phoenixcontact.com/fr/produits/1750368>

Veillez tenir compte du fait que les données affichées dans ce document PDF proviennent de notre catalogue en ligne. Vous trouverez les données complètes dans la documentation utilisateur. Nos conditions générales d'utilisation des téléchargements sont applicables.



L'illustration montre une variante à 10 pôles avec 20 contacts

Embase de circuit imprimé, section nominale: 1,5 mm<sup>2</sup>, coloris: noir, intensité nominale: 8 A, tension de référence (III/2): 160 V, surface des contacts: Sn, type de contact: Mâle, nombre de potentiels: 18, nombre de rangées: 2, nombre de pôles: 9, nombre de connexions: 18, gamme d'articles: MCDNV 1,5/...-G1-THR, pas: 3,81 mm, montage: Soudage THR / Soudage à la vague, plan des broches: Brochage linéaire, longueur de broche [P]: 2,6 mm, nombre de picots par potentiel: 1, système débrosable: COMBICON FMC 1,5 - MCDN 1,5, Orientation du modèle d'enfichage: Standard, verrouillage: sans, type de fixation: sans, type de conditionnement: emballé dans un carton, La longueur des broches est de 26 mm. Vous trouverez des informations destinées aux utilisateurs et des recommandations concernant le procédé de soudage par refusion sous : "Téléchargements"

## Avantages

- Conçue pour les procédés de soudage TMS
- Le raccordement vertical permet le positionnement de plusieurs rangées sur le circuit imprimé
- Flexibilité maximale pour la conception d'appareils : une embase pour connecteurs avec différentes connectiques

## Données commerciales

|                                     |  |
|-------------------------------------|--|
| Référence                           | 1750368                                    |
| Conditionnement                     | 30 Unité(s)                                |
| Commande minimum                    | 30 Unité(s)                                |
| Remarque                            | Fabrication à la commande (pas de reprise) |
| Clé de vente                        | AABTHD                                     |
| Product key                         | AABTHD                                     |
| GTIN                                | 4046356314411                              |
| Poids par pièce (emballage compris) | 6,615 g                                    |
| Poids par pièce (hors emballage)    | 6,2 g                                      |
| Numéro du tarif douanier            | 85366990                                   |
| Pays d'origine                      | DE   |

# MCDNV 1,5/ 9-G1-3,81 P26THR - Embase de circuit imprimé



1750368

<https://www.phoenixcontact.com/fr/produits/1750368>

## Caractéristiques techniques

### Propriétés du produit

|                                |  |
|--------------------------------|--|
| Type de produit                | Embase de circuit imprimé                      |
| Gamme de produits              | MCDNV 1,5/..-G1-THR                            |
| Ligne de produits              | COMBICON Connectors S                          |
| Type                           | Composant adéquat pour le soudage par refusion |
| Nombre de pôles                | 9  |
| Pas                            | 3,81 mm  |
| Nombre de connexions           | 18   |
| Nombre de rangées              | 2  |
| Nombre de potentiels           | 18   |
| Type de fixation               | sans   |
| Tracé brochage                 | Brochage linéaire                              |
| Nombre de picots par potentiel | 1  |

### Propriétés électriques

#### Propriétés

|   |                |
|---|----------------|
| Intensité nominale $I_N$                    | 8 A            |
| Tension nominale $U_N$                      | 160 V          |
| Résistance de contact                       | 1,8 m $\Omega$ |
| Tension de référence (III/3)                | 160 V          |
| Tension de tenue aux chocs assignée (III/3) | 2,5 kV         |
| Tension assignée (III/2)                    | 160 V          |
| Tension de tenue aux chocs assignée (III/2) | 2,5 kV         |
| Tension de référence (II/2)                 | 250 V          |
| Tension de tenue aux chocs assignée (II/2)  | 2,5 kV         |

### Montage

|                 |                                  |
|-----------------|----------------------------------|
| Type de montage | Soudage THR / Soudage à la vague |
| Tracé brochage  | Brochage linéaire                |

#### Conseils de traitement

|                                  |                                 |
|----------------------------------|---------------------------------|
| Process                          | Soudage par refusion/à la vague |
| Moisture Sensitive Level         | MSL 1                           |
| Classification température $T_c$ | 260 °C                          |
| Cycles de soudage par refusion   | 3                               |

### Indications sur les matériaux

#### Indication de matériau - contact

|                     |   |
|---------------------|---|
| Remarque            | Conforme à WEEE/RoHS, exempt de trichite suivant la norme CEI 60068-2-82/JEDEC JESD 201 |
| Matériau de contact | Alliage de Cu   |

# MCDNV 1,5/ 9-G1-3,81 P26THR - Embase de circuit imprimé



1750368

<https://www.phoenixcontact.com/fr/produits/1750368>

|   |                           |
|---|---------------------------|
| Qualité de surface  | étamage galvanique        |
| Surface métallique zone de contact (couche supérieure)    | Etain (3 µm - 5 µm Sn)    |
| Surface métallique zone de contact (couche intermédiaire) | Nickel (1,3 µm - 3 µm Ni) |
| Surface métallique zone de soudage (couche supérieure)    | Etain (3 µm - 5 µm Sn)    |
| Surface métallique zone de soudage (couche intermédiaire) | Nickel (1,3 µm - 3 µm Ni) |

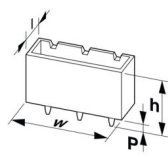
## Indication de matériau - boîtier

|                                     |             |
|-------------------------------------|-------------|
| Coloris (Boîtiers)                  | noir (9005) |
| Matériau isolant                    | LCP         |
| Groupe d'isolant                    | IIIa        |
| IRC selon CEI 60112                 | 175         |
| Classe d'inflammabilité selon UL 94 | V0          |

## Remarques

|  |   |
|--|---|
| Informations sur les procédés de soudage | Traitement dans les processus de refusion d'après CEI 60068-2-58 ou DIN EN 61760-1 (versions actuelles)<br>Moisture Sensitive Level (MSL) = 1 selon IPC/JEDEC J-STD-020-C |
|--|---|

## Dimensions

|                                  |  |
|----------------------------------|--|
| Dessin coté                      |  |
| Pas                              | 3,81 mm  |
| Largeur [w]                      | 35,38 mm   |
| Hauteur [h]                      | 15,9 mm  |
| Longueur [l]                     | 15,2 mm  |
| Hauteur de montage               | 13,3 mm  |
| Longueur du picot de soudage [P] | 2,6 mm   |
| Dimensions des picots            | 0,8 x 0,8 mm   |

## Conception de circuits imprimés

|                       |         |
|-----------------------|---------|
| Ecartement des picots | 8,30 mm |
| Diamètre de perçage   | 1,4 mm  |

## Contrôles mécaniques

### Contrôle visuel

|                           |                          |
|---------------------------|--------------------------|
| Spécification de contrôle | DIN EN 60512-1-1:2003-01 |
| Résultat                  | Essai réussi             |

### Contrôle des dimensions

|                           |                          |
|---------------------------|--------------------------|
| Spécification de contrôle | DIN EN 60512-1-2:2003-01 |
| Résultat                  | Essai réussi             |

# MCDNV 1,5/ 9-G1-3,81 P26THR - Embase de circuit imprimé



1750368

<https://www.phoenixcontact.com/fr/produits/1750368>

## Résistance des inscriptions

|                           |                           |
|---------------------------|---------------------------|
| Spécification de contrôle | DIN EN 60068-2-70:1996-07 |
| Résultat                  | Essai réussi              |

## Polarisation et détrompage

|                           |                           |
|---------------------------|---------------------------|
| Spécification de contrôle | DIN EN 60512-13-5:2006-11 |
| Résultat                  | Essai réussi              |

## Utilisation des porte-contacts

|  |                           |
|--|---------------------------|
| Spécification de contrôle                | DIN EN 60512-15-1:2009-03 |
| Porte-contacts utilisé<br>Exigence >20 N | Essai réussi              |

## Forces d'enfichage et de retrait

|                                 |                           |
|---------------------------------|---------------------------|
| Spécification de contrôle       | DIN EN 60512-13-2:2006-11 |
| Résultat                        | Essai réussi              |
| Nombre de cycles                | 25                        |
| Force d'enfichage par pôle env. | 8 N                       |
| Force de retrait par pôle env.  | 6 N                       |

## Contrôles électriques

### Essai thermique | Groupe d'essais C

|                           |                          |
|---------------------------|--------------------------|
| Spécification de contrôle | DIN EN 60512-5-1:2003-01 |
| Nombre de pôles testé     | 20                       |

### Résistance d'isolement

|                                      |                          |
|--------------------------------------|--------------------------|
| Spécification de contrôle            | DIN EN 60512-3-1:2003-01 |
| Résistance d'isolement pôles voisins | > 5 MΩ                   |

### Distances dans l'air et lignes de fuite |

|  |                                     |
|--|-------------------------------------|
| Spécification de contrôle  | DIN EN 60664-1 (VDE 0110-1):2008-01 |
| Groupe d'isolant   | IIIa                                |
| Résistance aux courants de fuite (DIN EN 60112 (VDE 0303-11))          | CTI 175                             |
| Tension d'isolement assignée (III/3)                                   | 160 V                               |
| Tension de tenue aux chocs assignée (III/3)                            | 2,5 kV                              |
| valeur minimale de la distance dans l'air - champ non homogène (III/3) | 1,5 mm                              |
| valeur minimale de la ligne de fuite (III/3)                           | 2,5 mm                              |
| Tension d'isolement assignée (III/2)                                   | 160 V                               |
| Tension de choc assignée (III/2)                                       | 2,5 kV                              |
| valeur minimale de la distance dans l'air - champ non homogène (III/2) | 1,5 mm                              |
| valeur minimale de la ligne de fuite (III/2)                           | 1,6 mm                              |
| Tension d'isolement assignée (II/2)                                    | 250 V                               |
| Tension de tenue aux chocs assignée (II/2)                             | 2,5 kV                              |
| valeur minimale de la distance dans l'air - champ non homogène         | 1,5 mm                              |

# MCDNV 1,5/ 9-G1-3,81 P26THR - Embase de circuit imprimé



1750368

<https://www.phoenixcontact.com/fr/produits/1750368>

|   |        |
|---|--------|
| (II/2)                                      |        |
| valeur minimale de la ligne de fuite (II/2) | 2,5 mm |

## Conditions environnementales et de durée de vie

### Essai de durée de vie

|  |   |
|--|---|
| Spécification de contrôle                      | DIN EN 60512-9-1 (VDE 0687-512-9-1):2010-12 |
| Tension de tenue aux chocs au niveau de la mer | 2,95 kV                                     |
| Résistance de passage R <sub>1</sub>           | 1,8 mΩ                                      |
| Résistance de passage R <sub>2</sub>           | 2 mΩ  |
| Nombre de cycles d'enfichage                   | 25  |
| Résistance d'isolement pôles voisins           | > 5 MΩ                                      |

### Contrôle climatique

|   |  |
|---|--|
| Spécification de contrôle                 | DIN EN ISO 6988:1997-03  |
| Sensibilité à la corrosion                | 0,2 dm <sup>3</sup> SO <sub>2</sub> sur 300 dm <sup>3</sup> /40 °C/1 cycle |
| Sensibilité à la chaleur                  | 100 °C/168 h   |
| Tension de tenue aux courants alternatifs | 1,39 kV  |

### Essai de résistance aux vibrations

|                           |   |
|---------------------------|---|
| Spécification de contrôle | DIN EN 60068-2-6 (VDE 0468-2-6):2008-10 |
| Fréquence                 | 10 - 150 - 10 Hz                        |
| Vitesse de balayage       | 1 octave/min                            |
| Amplitude                 | 0,35 mm (10 Hz ... 60,1 Hz)             |
| Accélération              | 5g (60,1 Hz ... 150 Hz)                 |
| Durée de contrôle par axe | 2,5 h                                   |
| Sens du contrôle          | Axes X, Y et Z                          |

### Conditions ambiantes

|   |  |
|---|--|
| Température ambiante (stockage/transport)   | -40 °C ... 70 °C   |
| Humidité rel. de l'air (stockage/transport) | 30 % ... 70 %  |
| Température ambiante (montage)              | -5 °C ... 100 °C   |
| Température ambiante (fonctionnement)       | -40 °C ... 100 °C (en fonction de la courbe de derating) |

## Indications sur l'emballage

|                         |                        |
|-------------------------|------------------------|
| Type de conditionnement | emballé dans un carton |
|-------------------------|------------------------|

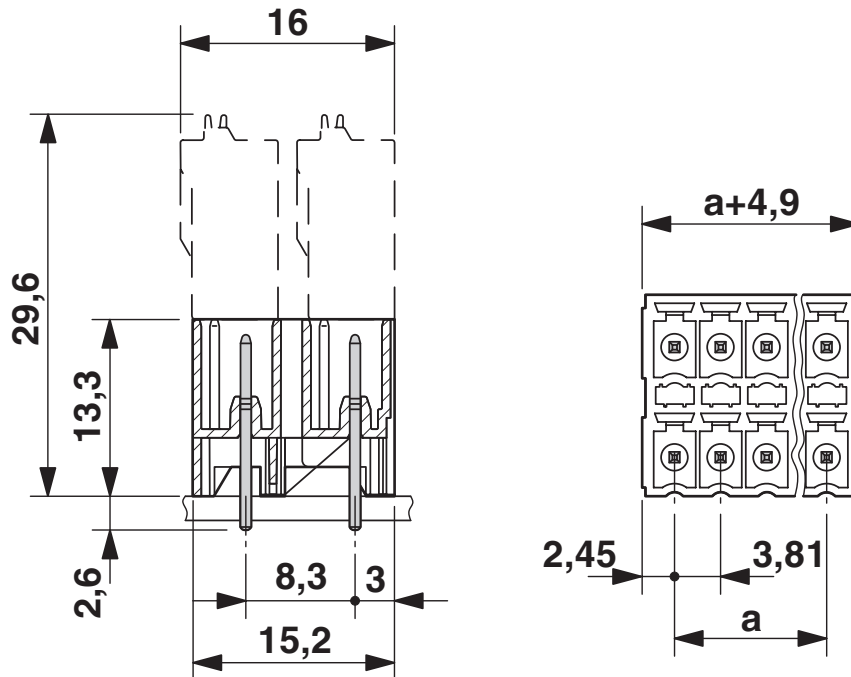
# MCDNV 1,5/ 9-G1-3,81 P26THR - Embase de circuit imprimé

1750368

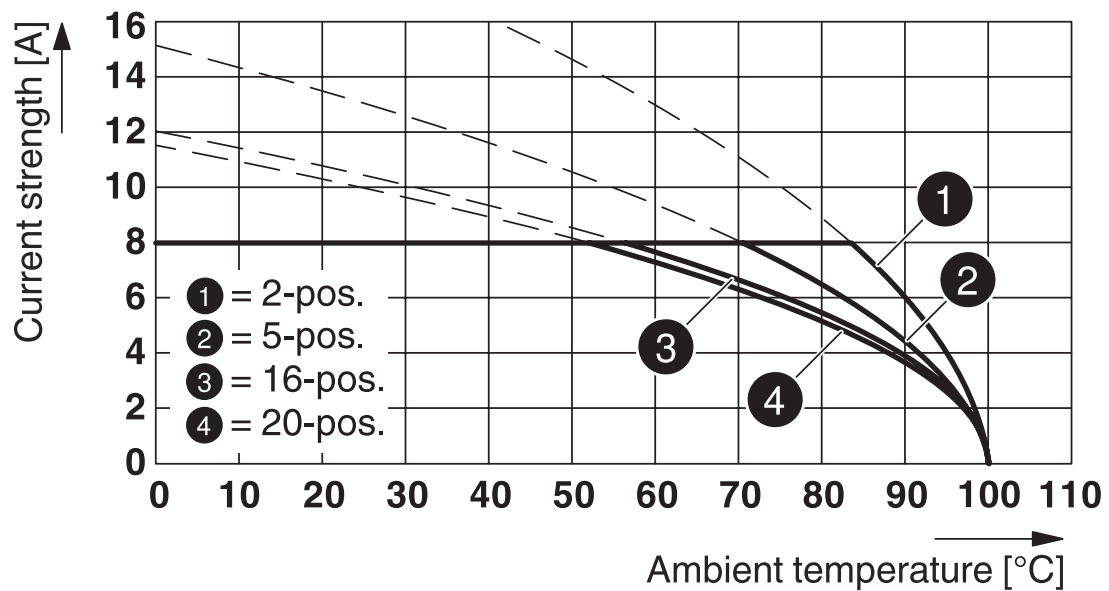
<https://www.phoenixcontact.com/fr/produits/1750368>

## Dessins

Dessin coté



Diagramme



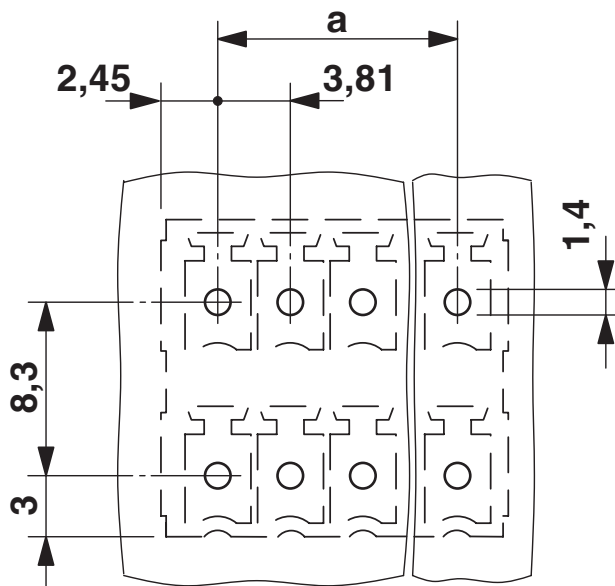
Type : FMC 1,5/...-ST-3,81 avec MCDNV 1,5/...-G1-3,81 P...THR

# MCDNV 1,5/ 9-G1-3,81 P26THR - Embase de circuit imprimé

1750368

<https://www.phoenixcontact.com/fr/produits/1750368>

Gabarit perçage / géom. pastille soudage



\*)  $\leq 8$  pôles = 1,3 /  $> 8$  pôles = 1,4

# MCDNV 1,5/ 9-G1-3,81 P26THR - Embase de circuit imprimé



1750368

<https://www.phoenixcontact.com/fr/produits/1750368>

## Homologations

📄 To download certificates, visit the product detail page: <https://www.phoenixcontact.com/fr/produits/1750368>

|  <b>cULus Recognized</b><br>Identifiant de l'homologation: E60425-20110128 |                        |                          |             |                       |
|---|------------------------|--------------------------|-------------|-----------------------|
|   | Tension nominale $U_N$ | Intensité nominale $I_N$ | Section AWG | Section $\text{mm}^2$ |
| B   | 150 V                  | 8 A                      | -           | -                     |
| D   | 150 V                  | 8 A                      | -           | -                     |

|  <b>VDE Zeichengenehmigung</b><br>Identifiant de l'homologation: 40011723 |                        |                          |             |                       |
|--|------------------------|--------------------------|-------------|-----------------------|
|  | Tension nominale $U_N$ | Intensité nominale $I_N$ | Section AWG | Section $\text{mm}^2$ |
| keine  | 160 V                  | 8 A                      | -           | -                     |

# MCDNV 1,5/ 9-G1-3,81 P26THR - Embase de circuit imprimé



1750368

<https://www.phoenixcontact.com/fr/produits/1750368>

## Classifications

### ECLASS

|             |          |
|-------------|----------|
| ECLASS-13.0 | 27460201 |
| ECLASS-15.0 | 27460201 |

### ETIM

|           |          |
|-----------|----------|
| ETIM 10.0 | EC002637 |
|-----------|----------|

### UNSPSC

|             |          |
|-------------|----------|
| UNSPSC 21.0 | 39121400 |
|-------------|----------|

# MCDNV 1,5/ 9-G1-3,81 P26THR - Embase de circuit imprimé



1750368

<https://www.phoenixcontact.com/fr/produits/1750368>

## Conformité environnementale

### EU RoHS

Conforme aux exigences de la directive RoHS

Oui, Aucun exception

### China RoHS

Environment friendly use period (EFUP)

EFUP-E

Aucune substance dangereuse au-dessus des valeurs limites

### EU REACH SVHC

Indication de substance soumise à autorisation REACH (n° CAS)

Aucun substance na un taux pondéral supérieur à 0,1 %

Phoenix Contact 2026 © - Tous droits réservés

<https://www.phoenixcontact.com>

PHOENIX CONTACT SAS

52 Boulevard de Beaubourg Emerainville

77436 Marne La Vallée Cedex 2 France

+33 (0) 1 60 17 98 98

[documentation@phoenixcontact.fr](mailto:documentation@phoenixcontact.fr)