

CAPAROC PM S-R EX - Einspeisemodul



1344363

<https://www.phoenixcontact.com/de/produkte/1344363>

Bitte beachten Sie, dass die in diesem PDF-Dokument angezeigten Daten aus unserem Online-Katalog generiert wurden. Bitte finden Sie die vollständigen Daten in der Benutzer-Dokumentation. Es gelten unsere Allgemeinen Nutzungsbedingungen für Downloads.



Einspeisemodul mit Statusausgang und Reseteingang zur Versorgung des CAPAROC Geräteschutzschalter-Systems mit 12 oder 24 V DC. EX e-Zulassung für Zone 2. Zur Installation auf DIN-Tragschiene über die CAPAROC Stromschienen.

Ihre Vorteile

- Der personalisierbare Standard dank individueller Kombinationsmöglichkeiten des zukunftssicheren Baukastensystems
- Besonders einfache Bedienung für jedermann durch werkzeuglosen Aufbau, unterbrechungsfreie Installation und transparenten Betriebszustand
- Auffallend einfaches Design-in mit umfangreicher Unterstützung von der Auswahl bis zu digitalen Services

Kaufmännische Daten

Artikelnummer	1344363
Verpackungseinheit	1 Stück
Mindestbestellmenge	1 Stück
Verkaufsschlüssel	CE
Produktschlüssel	CLA231
GTIN	4063151658403
Gewicht pro Stück (inklusive Verpackung)	129 g
Gewicht pro Stück (exklusive Verpackung)	91,9 g
Zolltarifnummer	85363010
Ursprungsland	DE

Technische Daten

Hinweise

Allgemein

Hinweis	
	LABS frei – nach Prüfspezifikation VW PV 3.10.7:2005-0
	Beim Anschließen der Leiter ist darauf zu achten, dass die CAPAROC-Module durch Zugkräfte nicht auseinander gezogen werden. Es darf nicht zur Spaltbildung zwischen den Modulen kommen.
	Halten Sie die festgelegten Bedingungen für den Einsatz in explosionsgefährdeten Bereichen ein! Setzen Sie bei der Installation ein geeignetes, zugelassenes Gehäuse der Mindestschutzart IP54 ein, das die Anforderungen der IEC/EN 60079-0 erfüllt. Beachten Sie auch die Anforderungen der IEC/EN 60079-14.

Artikeleigenschaften

Produkttyp	Geräteschutzschalter elektronisch
Produktfamilie	CAPAROC
Bauform	Aufsteckmodul
Anzahl der Steckplätze	2

Isolationseigenschaften

Schutzklasse	III
Verschmutzungsgrad	2

Elektrische Eigenschaften

Allgemein

Betriebsspannung	10 V DC ... 30 V DC
Bemessungsspannung	12 V DC 24 V DC
Bemessungsstrom I_N	45 A (Gesamtstrom Eingang)
Bemessungsstoßspannung	0,5 kV
Auslöseart	E (elektronisch)
Spannungsfestigkeit	35 V DC (Lastkreis)
Wirkungsgrad	> 99 %
Ruhestrom I_0	typ. 9 mA (im Leerlauf bei 24 V)
Verlustleistung	typ. 0,22 W (im Leerlauf bei 24 V) < 1,5 W (im Nennbetrieb bei 24 V und 45 A)
Temperaturderating	45 A (Gesamtstrom bei 40 °C) 30 A (Gesamtstrom bei 65 °C)
MTBF (IEC 61709, SN 29500)	18886912,65 h (bei 25 °C mit 21 % Last) 5907048,64 h (bei 40 °C mit 34,25 % Last) 933563,97 h (bei 40 °C mit 100 % Last)
Spannungsfall	0,03 V (bei 45 A)

Lastkreis

Unterspannungsabschaltung	≤ 9,2 V DC (aktiv)
	≥ 10,2 V DC (inaktiv)
Überspannungsabschaltung	≥ 30,5 V DC (aktiv)
	≤ 29,5 V DC (inaktiv)

Reset

Eingangsspannungsbereich	7 V DC ... 30 V DC (Reset mit fallender Flanke)
Stromaufnahme	typ. 0,5 mA (bei 24 V DC)
Impulslänge	≥ 50 ms
Abisolierlänge	8 mm
Leiterquerschnitt starr	0,2 mm ² ... 1,5 mm ²
Leiterquerschnitt AWG	24 ... 16
Leiterquerschnitt flexibel mit Aderendhülse mit Kunststoffhülse	0,2 mm ² ... 0,75 mm ²
Leiterquerschnitt flexibel mit Aderendhülse ohne Kunststoffhülse	0,2 mm ² ... 1,5 mm ²

Statusausgang

Ausgangsspannung	max. 30 V DC (Eingangsspannung ±5 % bei keinem Fehler)
	0 V DC (Fehler)
Ausgangsstrom	max. 20 mA
Abisolierlänge	8 mm
Leiterquerschnitt starr	0,2 mm ² ... 1,5 mm ²
Leiterquerschnitt AWG	24 ... 16
Leiterquerschnitt flexibel mit Aderendhülse mit Kunststoffhülse	0,2 mm ² ... 0,75 mm ²
Leiterquerschnitt flexibel mit Aderendhülse ohne Kunststoffhülse	0,2 mm ² ... 1,5 mm ²

Statusausgang

Ausgangsspannung	max. 30 V DC (Eingangsspannung ±5 % bei I > 80 % an min. einem Kanal)
Ausgangsstrom	max. 20 mA
Abisolierlänge	8 mm
Leiterquerschnitt starr	0,2 mm ² ... 1,5 mm ²
Leiterquerschnitt AWG	24 ... 16
Leiterquerschnitt flexibel mit Aderendhülse mit Kunststoffhülse	0,2 mm ² ... 0,75 mm ²
Leiterquerschnitt flexibel mit Aderendhülse ohne Kunststoffhülse	0,2 mm ² ... 1,5 mm ²

Anschlussdaten

Hauptstromkreis IN+

Anschlussart	Push-in-Anschluss
Abisolierlänge	18 mm
Leiterquerschnitt starr	0,5 mm ² ... 16 mm ²
Leiterquerschnitt AWG	20 ... 8
Leiterquerschnitt flexibel mit Aderendhülse mit Kunststoffhülse	0,5 mm ² ... 16 mm ²
Leiterquerschnitt flexibel mit Aderendhülse ohne Kunststoffhülse	0,5 mm ² ... 16 mm ²

1344363

<https://www.phoenixcontact.com/de/produkte/1344363>

Hauptstromkreis IN-

Anschlussart	Push-in-Anschluss
Abisolierlänge	18 mm
Leiterquerschnitt starr	0,5 mm ² ... 16 mm ²
Leiterquerschnitt AWG	20 ... 8
Leiterquerschnitt flexibel mit Aderendhülse mit Kunststoffhülse	0,5 mm ² ... 16 mm ²
Leiterquerschnitt flexibel mit Aderendhülse ohne Kunststoffhülse	0,5 mm ² ... 16 mm ²

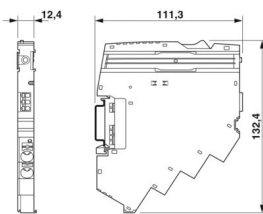
Schnittstellen

Maximaler Systemausbau	≤ 20 (CAPAROC Module anreihbar)
------------------------	---------------------------------

Signalisierung

Power (PWR) LED grün	leuchtet (bei keinem Kanalfehler)
	leuchtet (Versorgungsspannung im Nennbereich)
	blinkt (3 x bei Deaktivierung Programmiersperre)
Power (PWR) LED rot	leuchtet (Versorgungsspannung außerhalb des Nennbereichs)
Power (PWR) LED gelb	blinkt (3 x bei Aktivierung Programmiersperre)
Signal LED grün	leuchtet (bei keinem Kanalfehler)
	leuchtet (Versorgungsspannung im Nennbereich)
Signal LED gelb	leuchtet (bei I > 80 % an min. einem Kanal)
Signal LED rot	leuchtet (bei mindestens einem Kanalfehler)
	leuchtet (Versorgungsspannung außerhalb des Nennbereichs)

Maße

Maßzeichnung	
Breite	12,4 mm
Höhe	132,4 mm
Tiefe	111,3 mm (inkl. Tragschiene 7,5 mm)

Materialangaben

Farbe	lichtgrau (RAL 7035)
Material	PA 6
	PA 6
	PA 6
	PC
Brennbarkeitsklasse nach UL 94	V-0

Umwelt- und Lebensdauerbedingungen

Umgebungsbedingungen

Schutzart	IP20
Umgebungstemperatur (Betrieb)	-30 °C ... 65 °C
Umgebungstemperatur (Lagerung/Transport)	-40 °C ... 70 °C
Höhenlage	≤ 4000 m (amsl)
Feuchtigkeitsprüfung	96 h, 95 % RH, 40 °C
Schock (Betrieb)	30g (11 ms Dauer, Halbsinus-Schockimpuls, nach IEC 60068-2-27) 25g (6 ms Dauer, Halbsinus-Schockimpuls nach IEC 60068-2-27, Dauerschock)
Vibration (Betrieb)	5g (10 Hz ... 150 Hz / 10 Zyklen / Achse / X, Y, Z)

Zulassungen

UL-Zulassung

Kennzeichnung	UL/C-UL Listed UL 508
	UL 121201 Class I, Division 2, Groups A, B, C, D, T4A

ATEX

Kennzeichnung	TÜV 22 ATEX 8874 X
	II 3G Ex ec IIC T4 Gc

IECEX

Kennzeichnung	IECEX TUR 22.0049X
	II 3G Ex ec IIC T4 Gc

UKCA Ex (UKEX)

Kennzeichnung	TÜV 22 UKEX 7109 X
	II 3G Ex ec IIC T4 Gc

Schadgastest

Kennzeichnung	ISA S71.04.2013 G3 Harsh Group A
---------------	----------------------------------

Normen und Bestimmungen

Normen/Bestimmungen	EN 61000-6-2
Hinweis	EMV - Störfestigkeit für Industriebereiche
Normen/Bestimmungen	EN 61000-6-3
Hinweis	EMV - Störaussendung für Wohnbereich, Geschäfts- und Gewerbebereiche sowie Kleinbetriebe
Normen/Bestimmungen	EN 60068-2-78
Hinweis	Umgebungseinflüsse - Feuchte und Wärme, konstant
Normen/Bestimmungen	EN 50178
Hinweis	Ausrüstung von Starkstromanlagen mit elektronischen Betriebsmitteln
Normen/Bestimmungen	EN 60068-2-27
Hinweis	Umgebungseinflüsse - Schocken
Normen/Bestimmungen	IEC 60079-7

CAPAROC PM S-R EX - Einspeisemodul



1344363

<https://www.phoenixcontact.com/de/produkte/1344363>

Hinweis	Explosionsgefährdete Bereiche – Teil 7: Geräteschutz durch erhöhte Sicherheit „e“
Normen/Bestimmungen	IEC 60079-0
Hinweis	Explosionsgefährdete Bereiche – Teil 0: Betriebsmittel – Allgemeine Anforderungen

Montage

Montageart	steckbar auf Stromschiene CAPAROC CR...
------------	---

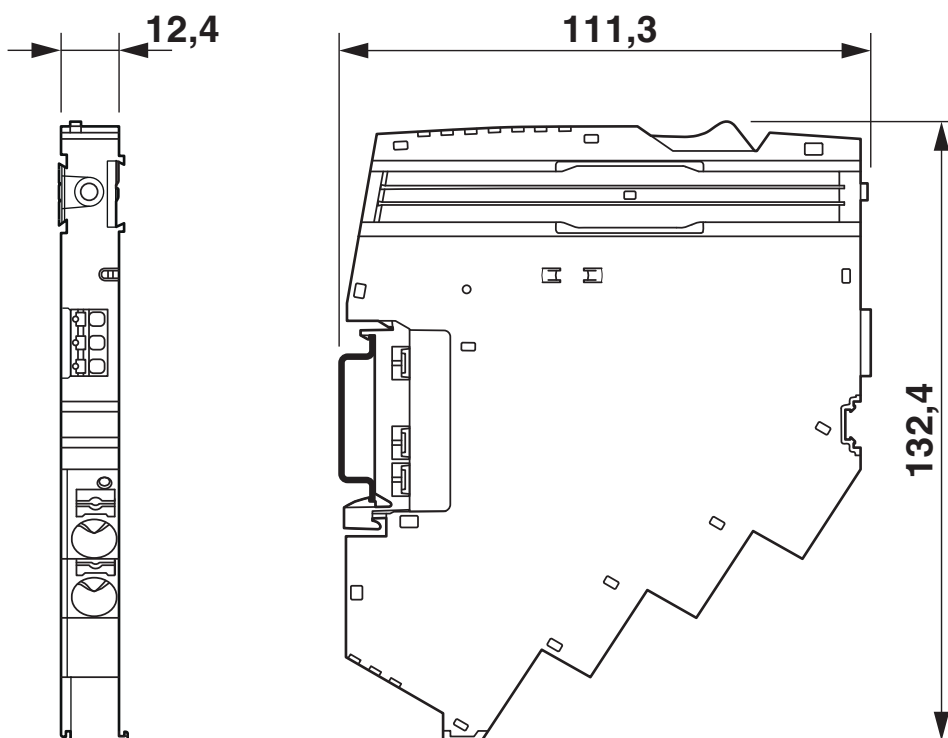
CAPAROC PM S-R EX - Einspeisemodul

1344363

<https://www.phoenixcontact.com/de/produkte/1344363>

Zeichnungen

Maßzeichnung

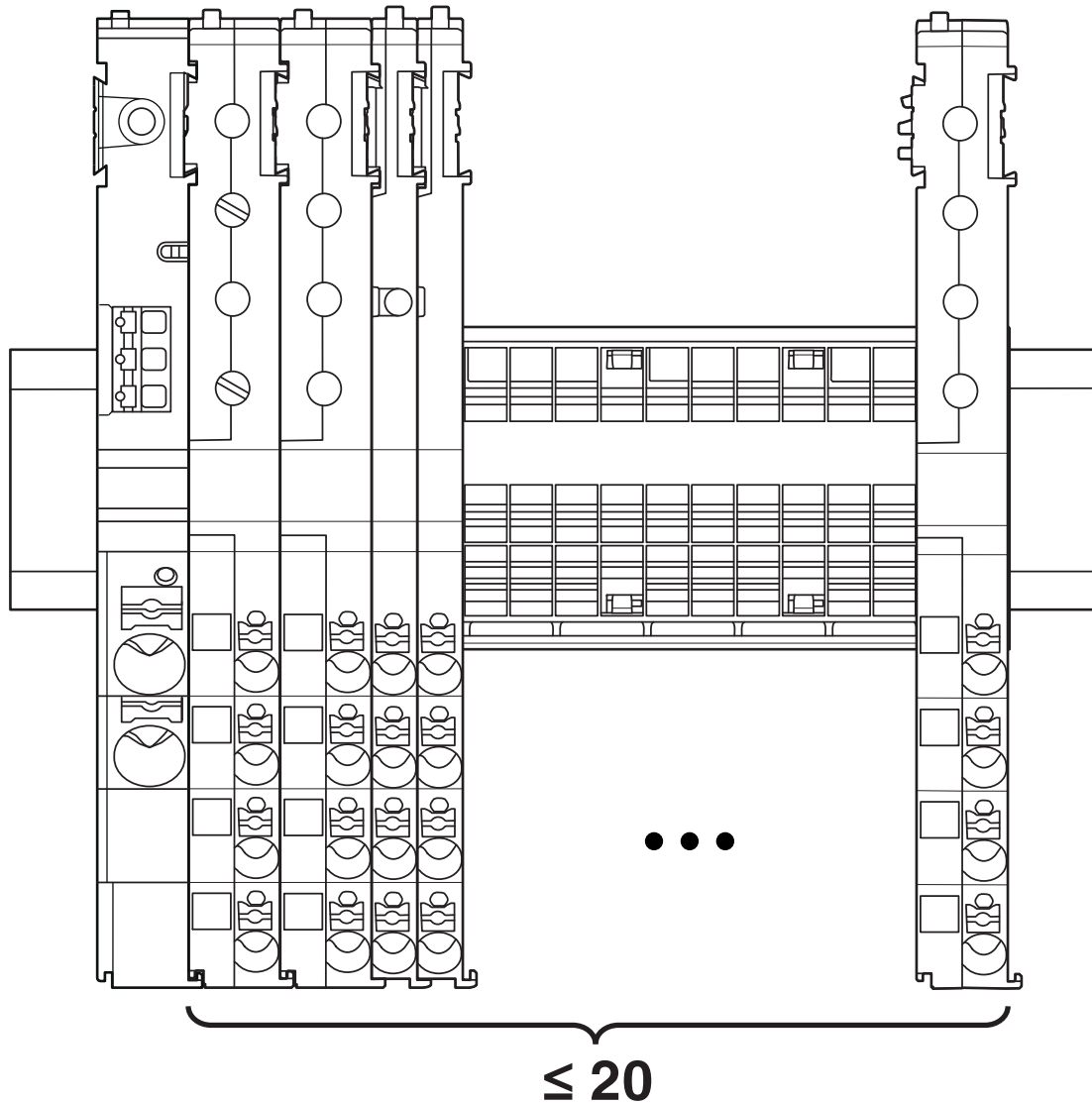


CAPAROC PM S-R EX - Einspeisemodul

1344363

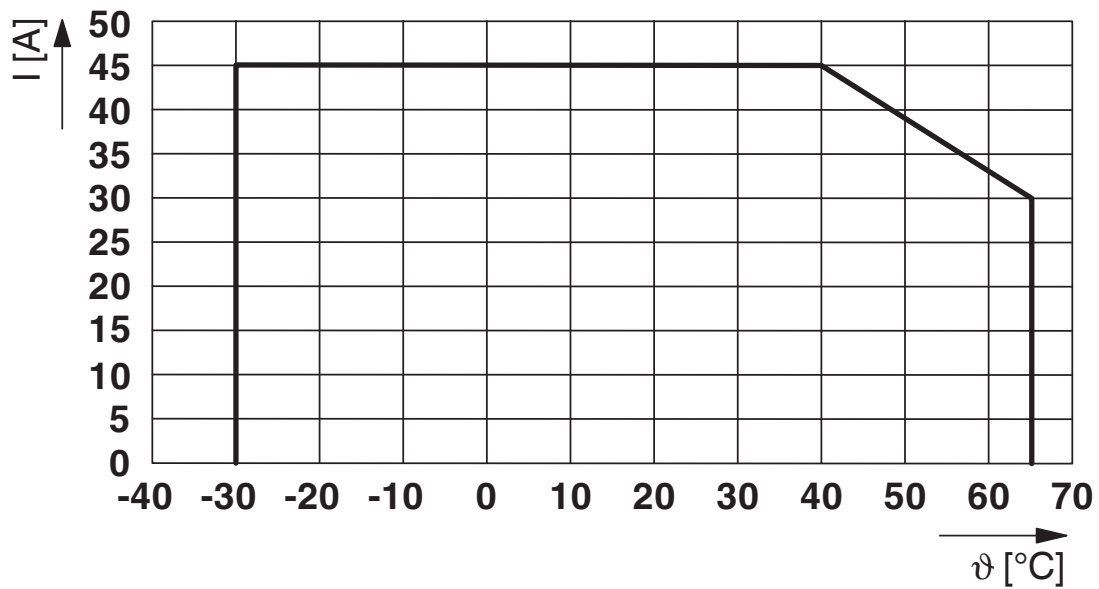
<https://www.phoenixcontact.com/de/produkte/1344363>

Schemazeichnung



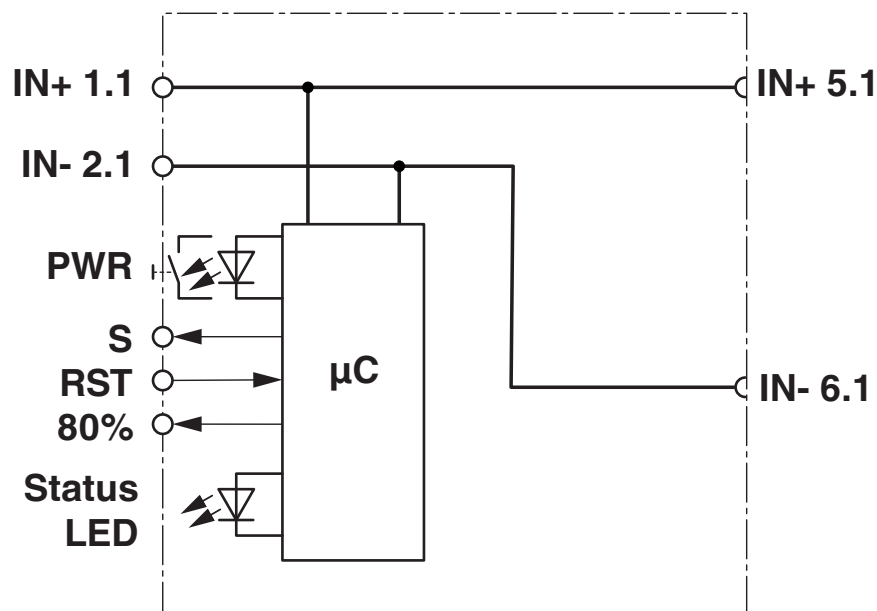
Bei Verwendung des Einspeisemoduls mit Statusausgang und Reseteingang (CAPAROC PM S-R) können max. 20 Geräteschutzschalter-Module gesetzt werden. Zusätzliche Potenzialverteilermodule können in beliebiger Anzahl ergänzt werden.

Diagramm



Max. zulässiger Strom in Abhängigkeit von der Umgebungstemperatur

Blockschaltbild




1344363

<https://www.phoenixcontact.com/de/produkte/1344363>

Zulassungen

📄 Zum Herunterladen von Zertifikaten, besuchen Sie die Produktdetailseite: <https://www.phoenixcontact.com/de/produkte/1344363>


 **UL Listed**
Zulassungs-ID: E123528


 **cUL Listed**
Zulassungs-ID: E123528

 **IECEx**
Zulassungs-ID: IECEx TUR 22.0049X

 **cUL Listed**
Zulassungs-ID: FILE E 483407

 **UL Listed**
Zulassungs-ID: FILE E 483407

 **ATEX**
Zulassungs-ID: TÜV 22 ATEX 8874 X

 **UKCA-EX**
Zulassungs-ID: TÜV 22 UKEX 7109 X

1344363

<https://www.phoenixcontact.com/de/produkte/1344363>

Klassifikationen

ECLASS

ECLASS-13.0	27140401
ECLASS-15.0	27140401

ETIM

ETIM 10.0	EC003538
-----------	----------

UNSPSC

UNSPSC 21.0	39121400
-------------	----------

Environmental product compliance

EU RoHS

Erfüllt die Anforderungen nach RoHS-Richtlinie	Ja
Ausnahmeregelungen soweit bekannt	7(a), 7(c)-I

China RoHS

Environment friendly use period (EFUP)	EFUP-50
	Eine artikelbezogene China RoHS Deklarationstabelle finden Sie im Downloadbereich zum jeweiligen Artikel unter „Herstellereklärung“. Für alle Artikel mit EFUP-E wird keine China RoHS Deklarationstabelle ausgestellt und benötigt.

EU REACH SVHC

Hinweis auf REACH-Kandidatenstoff (CAS-Nr.)	Lead(CAS-Nr.: 7439-92-1) 2,2',6,6'-tetrabromo-4,4'-isopropylidenediphenol(CAS-Nr.: 79-94-7)
SCIP	2f4d0d38-d708-41af-8858-925d40acf053

EF3.1 Klimawandel

CO2e kg	6,825 kg CO2e
---------	---------------