

# AP 3-TNS 35 - Abdeckung

5022672

<https://www.phoenixcontact.com/de/produkte/5022672>

Bitte beachten Sie, dass die in diesem PDF-Dokument angezeigten Daten aus unserem Online-Katalog generiert wurden. Bitte finden Sie die vollständigen Daten in der Benutzer-Dokumentation. Es gelten unsere Allgemeinen Nutzungsbedingungen für Downloads.



Plombierbarer Abdeckprofilträger, zur Montage auf NS 35/7,5-Tragschiene und Befestigung des Abdeckprofils AP 3, mit Kunststoff-Rändelmutter M5, Platzbedarf: 13 mm

## Ihre Vorteile

- Großflächig beschriftbar mit Einsteckstreifen AP-ES
- Abdeckprofile bieten Schutz vor unbefugtem Betätigen von Klemmenleisten

## Kaufmännische Daten

Artikelnummer	5022672
Verpackungseinheit	10 Stück
Mindestbestellmenge	10 Stück
Verkaufsschlüssel	BF
Produktschlüssel	BE61ZX
GTIN	4017918095277
Gewicht pro Stück (inklusive Verpackung)	18,62 g
Gewicht pro Stück (exklusive Verpackung)	18 g
Zolltarifnummer	85389099
Ursprungsland	DE

# AP 3-TNS 35 - Abdeckung

5022672

<https://www.phoenixcontact.com/de/produkte/5022672>

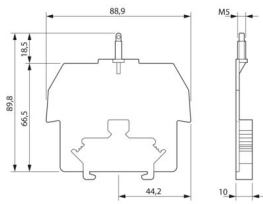


## Technische Daten

### Artikeleigenschaften

Produkttyp	Abdeckprofilträger
------------	--------------------

### Maße

Maßzeichnung	
Breite	10 mm
Höhe	89 mm
Tiefe	90 mm
Tiefe auf NS 35/7,5	92,5 mm
Tiefe auf NS 35/15	100 mm
Länge	89 mm

### Materialangaben

Farbe	grau (RAL 7042)
Material	PA
Brennbarkeitsklasse nach UL 94	V2

### Umwelt- und Lebensdauerbedingungen

#### Umgebungsbedingungen

Umgebungstemperatur (Betrieb)	-60 °C ... 105 °C (max. kurzzeitige Betriebstemperatur siehe RTI Elec.)
Umgebungstemperatur (Lagerung/Transport)	-25 °C ... 60 °C (für kurze Zeit, nicht über 24 h, -60 °C bis +70 °C)
Umgebungstemperatur (Montage)	-5 °C ... 70 °C
Umgebungstemperatur (Betätigung)	-5 °C ... 70 °C
Zulässige Luftfeuchtigkeit (Lagerung/Transport)	30 % ... 70 %

# AP 3-TNS 35 - Abdeckung

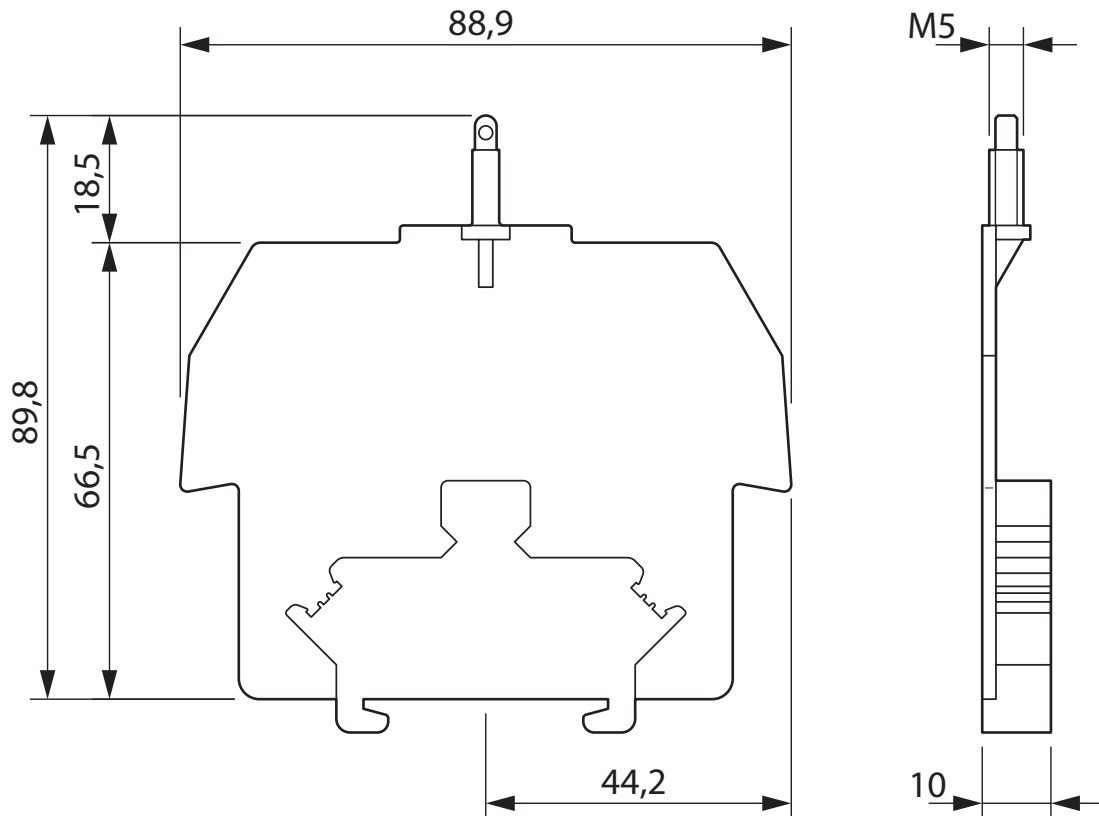
5022672

<https://www.phoenixcontact.com/de/produkte/5022672>



## Zeichnungen

Maßzeichnung



# AP 3-TNS 35 - Abdeckung

5022672

<https://www.phoenixcontact.com/de/produkte/5022672>



## Klassifikationen

### ECLASS

ECLASS-13.0	27371392
ECLASS-15.0	27250302

### ETIM

ETIM 10.0	EC001041
-----------	----------

### UNSPSC

UNSPSC 21.0	39121100
-------------	----------

# AP 3-TNS 35 - Abdeckung

5022672

<https://www.phoenixcontact.com/de/produkte/5022672>



## Environmental product compliance

### EU RoHS

Erfüllt die Anforderungen nach RoHS-Richtlinie	Ja, Keine Ausnahmeregelungen
--	------------------------------

### China RoHS

Environment friendly use period (EFUP)	EFUP-E
	Keine Gefahrstoffe über den Grenzwerten

### EU REACH SVHC

Hinweis auf REACH-Kandidatenstoff (CAS-Nr.)	Kein Stoff mit einem Massenanteil von mehr als 0,1 %
---	--

### EF3.1 Klimawandel

CO2e kg	0,135 kg CO2e
---------	---------------

Phoenix Contact 2026 © - Alle Rechte vorbehalten  
<https://www.phoenixcontact.com>

PHOENIX CONTACT Deutschland GmbH  
Flachmarktstraße 8  
D-32825 Blomberg  
+49 52 35/3-1 20 00  
[info@phoenixcontact.de](mailto:info@phoenixcontact.de)