

# CC0,6-TS-0,34M AU - Crimpkontakt



1423643

<https://www.phoenixcontact.com/de/produkte/1423643>

Bitte beachten Sie, dass die in diesem PDF-Dokument angezeigten Daten aus unserem Online-Katalog generiert wurden. Bitte finden Sie die vollständigen Daten in der Benutzer-Dokumentation. Es gelten unsere Allgemeinen Nutzungsbedingungen für Downloads.



Crimpkontakt, Stift, gedreht, Kontaktdurchmesser: 0,6 mm, Anschlussquerschnitt: 0,14 mm<sup>2</sup> ... 0,34 mm<sup>2</sup>, AWG 26...22, Material Kontakt: CuZn

## Kaufmännische Daten

Artikelnummer	1423643
Verpackungseinheit	100 Stück
Mindestbestellmenge	100 Stück
Verkaufsschlüssel	AI
Produktschlüssel	AF2CJJ
GTIN	4055626368108
Gewicht pro Stück (inklusive Verpackung)	0,062 g
Gewicht pro Stück (exklusive Verpackung)	0,062 g
Zolltarifnummer	74152900
Ursprungsland	DE

# CC0,6-TS-0,34M AU - Crimpkontakt

1423643

<https://www.phoenixcontact.com/de/produkte/1423643>

## Technische Daten

### Montage

Montageart	Einrasten
------------	-----------

### Artikeleigenschaften

Produkttyp	Crimpkontakt
Kontakttyp	gedreht

### Anschlussdaten

#### Anschlusstechnik

Kontaktart	Stift
Anschlussart	Crimpanschluss

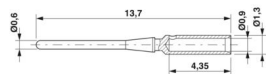
#### Leiteranschluss

Abisolierlänge	4 mm +0,5 mm
Anschlussquerschnitt (flexibel)	0,14 mm <sup>2</sup> ... 0,34 mm <sup>2</sup>
Anschlussquerschnitt	0,14 mm <sup>2</sup> ... 0,34 mm <sup>2</sup>
Anschlussquerschnitt AWG (flexibel)	26 ... 22

### Materialangaben

Material Kontakt	CuZn
Material Kontaktoberfläche	Ni/Au

### Maße

Maßzeichnung	
Durchmesser ( Kontaktdurchmesser )	0,6 mm

### Mechanische Eigenschaften

#### Mechanische Daten

Steckzyklen	≥ 100
-------------	-------

### Umwelt- und Lebensdauerbedingungen

#### Umgebungsbedingungen

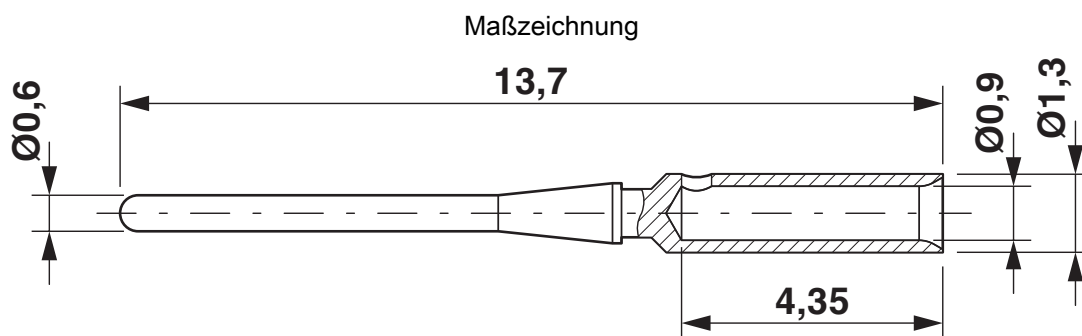
Umgebungstemperatur (Betrieb)	-40 °C ... 85 °C
-------------------------------	------------------

# CC0,6-TS-0,34M AU - Crimpkontakt

1423643

<https://www.phoenixcontact.com/de/produkte/1423643>

## Zeichnungen



Crimpkontakt, Durchmesser: 0,6 mm

# CC0,6-TS-0,34M AU - Crimpkontakt



1423643

<https://www.phoenixcontact.com/de/produkte/1423643>

## Klassifikationen

### ECLASS

ECLASS-13.0	27440204
ECLASS-15.0	27440204

### ETIM

ETIM 10.0	EC000796
-----------	----------

### UNSPSC

UNSPSC 21.0	39121500
-------------	----------

# CC0,6-TS-0,34M AU - Crimpkontakt



1423643

<https://www.phoenixcontact.com/de/produkte/1423643>

## Environmental product compliance

### EU RoHS

Erfüllt die Anforderungen nach RoHS-Richtlinie	Ja, Keine Ausnahmeregelungen
--	------------------------------

### China RoHS

Environment friendly use period (EFUP)	EFUP-E
	Keine Gefahrstoffe über den Grenzwerten

### EU REACH SVHC

Hinweis auf REACH-Kandidatenstoff (CAS-Nr.)	Kein Stoff mit einem Massenanteil von mehr als 0,1 %
---	--

### EF3.1 Klimawandel

CO2e kg	0,031 kg CO2e
---------	---------------

Phoenix Contact 2026 © - Alle Rechte vorbehalten  
<https://www.phoenixcontact.com>

PHOENIX CONTACT Deutschland GmbH  
Flachmarktstraße 8  
D-32825 Blomberg  
+49 52 35/3-1 20 00  
[info@phoenixcontact.de](mailto:info@phoenixcontact.de)