

A-INL-M32-N-S - Gegenmutter

1411244

<https://www.phoenixcontact.com/de/produkte/1411244>

Bitte beachten Sie, dass die in diesem PDF-Dokument angezeigten Daten aus unserem Online-Katalog generiert wurden. Bitte finden Sie die vollständigen Daten in der Benutzer-Dokumentation. Es gelten unsere Allgemeinen Nutzungsbedingungen für Downloads.

Gegenmutter, für Gewinde M32 x 1,5, Farbe: silberfarben



Kaufmännische Daten

Artikelnummer	1411244
Verpackungseinheit	100 Stück
Mindestbestellmenge	100 Stück
Verkaufsschlüssel	BF
Produktschlüssel	AF7DZX
GTIN	4046356923774
Gewicht pro Stück (inklusive Verpackung)	10,68 g
Gewicht pro Stück (exklusive Verpackung)	10,076 g
Zolltarifnummer	74198090
Ursprungsland	IN

A-INL-M32-N-S - Gegenmutter

1411244

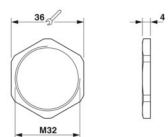
<https://www.phoenixcontact.com/de/produkte/1411244>

Technische Daten

Artikeleigenschaften

Produkttyp	Flachmutter
Gewindeart	M32

Maße

Maßzeichnung	
Länge	4 mm
Durchmesser	32 mm
Durchmesser Anschlussgewinde	32 mm
Schlüsselweite Kontermutter	36 mm
Sechskant Eckmaß	40 mm
Gewindeart Anschlussseite	M32 x 1,5
Gewindesteigung	1,5 mm

Materialangaben

Material	Messing, vernickelt
----------	---------------------

Kabel / Leitung

Halogenfreiheit	ja
-----------------	----

Umwelt- und Lebensdauerbedingungen

Umgebungsbedingungen

Umgebungstemperatur (Betrieb)	-70 °C ... 220 °C
-------------------------------	-------------------

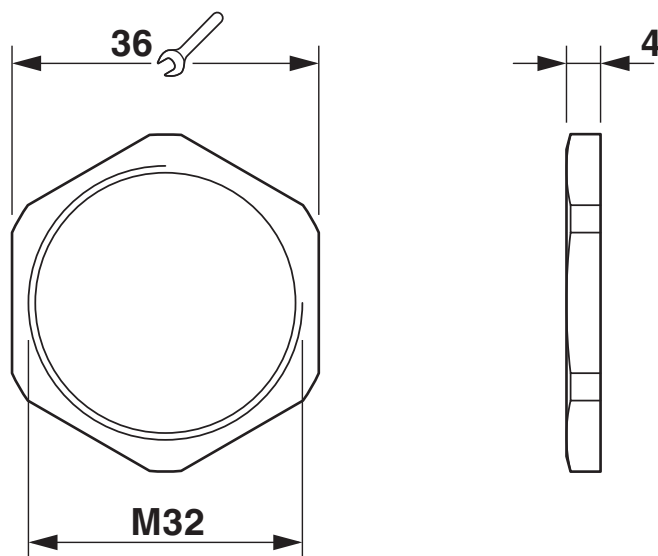
A-INL-M32-N-S - Gegenmutter

1411244

<https://www.phoenixcontact.com/de/produkte/1411244>

Zeichnungen

Maßzeichnung



A-INL-M32-N-S - Gegenmutter



1411244

<https://www.phoenixcontact.com/de/produkte/1411244>

Klassifikationen

ECLASS

ECLASS-13.0	27140807
ECLASS-15.0	27140807

ETIM

ETIM 10.0	EC003608
-----------	----------

UNSPSC

UNSPSC 21.0	31161700
-------------	----------

1411244

<https://www.phoenixcontact.com/de/produkte/1411244>

Environmental product compliance

EU RoHS

Erfüllt die Anforderungen nach RoHS-Richtlinie	Ja
Ausnahmeregelungen soweit bekannt	6(c)

China RoHS

Environment friendly use period (EFUP)	EFUP-50
	Eine artikelbezogene China RoHS Deklarationstabelle finden Sie im Downloadbereich zum jeweiligen Artikel unter „Herstellereklärung“. Für alle Artikel mit EFUP-E wird keine China RoHS Deklarationstabelle ausgestellt und benötigt.

EU REACH SVHC

Hinweis auf REACH-Kandidatenstoff (CAS-Nr.)	Lead(CAS-Nr.: 7439-92-1)
SCIP	c95e5c83-f6e6-4b35-91ef-40871d121761

Phoenix Contact 2026 © - Alle Rechte vorbehalten
<https://www.phoenixcontact.com>

PHOENIX CONTACT Deutschland GmbH
Flachmarktstraße 8
D-32825 Blomberg
+49 52 35/3-1 20 00
info@phoenixcontact.de