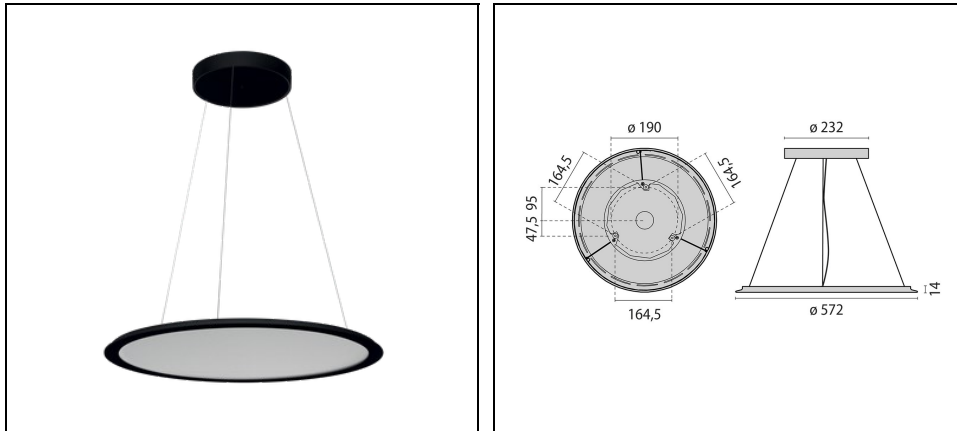


SL713PL ROUND LED MICROPRISMATIC M

Artikelnummer 3122386



Beschreibung

Runde LED-Pendelleuchte für den Innenbereich, bestehend aus:

- Gehäuse aus Aluminiumprofil, Baldachin aus Stahlblech, pulverbeschichtet
- Mikroprismenabdeckung für effiziente Lichtstreuung, Blendungsminimierung und eine hohe Gleichmäßigkeit (MP)
- Lichtverteilung direkt / indirekt
- LED Sidelight-Technologie für homogene Leuchtdichteverteilung über die gesamte Lichtaustrittsfläche
- Farbtoleranz nach MacAdam ≤ 3 SDCM
- Inkl. Stahlseilabhangung (1,5 m), transparenter Zuleitung und Baldachin
- Leuchte inklusive Konverter
- Entblendung nach DIN EN 12464-1
- Ausfuhungen in Sonderfarben auf Anfrage

Um die standige Aktualisierung unserer Produkte zu fordern, behalt sich PERFORMANCE IN LIGHTING das Recht vor, anderungen ohne vorherige Ankundigung vorzunehmen. Daher wird immer empfohlen, die neueste Version zu lesen, die auf der Website www.performanceinlighting.com veroffentlicht ist. Gelieferte Lumenleistungen und Stromverbrauch, einschlielich Verluste, unterliegen einer Toleranz von $\pm 7\%$. Wenn nicht anders angegeben, gelten die Werte fur eine Umgebungstemperatur von 25°C. Die Garantiebedingungen sind unter <https://www.performanceinlighting.com/qr/company/led-warranty>

Produktdaten

ETIM-Gruppe:	EG000027	ETIM-Klasse:	EC001743
--------------	----------	--------------	----------

Allgemeine Eigenschaften

Fassung:	LED	Leuchtmittel:	LED
LED-Nennlichtstrom [lm]:	4500	Leuchtenlichtstrom [lm]:	3670
Leistung [W]:	26 W	Lichtausbeute [lm/W]:	141
CRI:	80	Farbtemperatur [K]:	4000
Farbe / Veredelung:	BK-RAL9005 / Schwarz RAL9005 / Strukturiert	Schutzart IP:	IP20
Schlagfestigkeit / Schlagenergie:	IK05 0.7J xx3	Schutzklasse:	I
Optik:	S/C - Symmetrische gleichmässig direkt-indirekt	Abstrahlwinkel:	2 x 52°
Nettogewicht [kg]:	455	Gesamte Durchmesser [mm]:	572
Gesamte Höhe [mm]:	13		

Mechanische Eigenschaften

Bauform:	Rund \geq 300 mm	Gehäusematerial:	Aluminium
Diffusormaterial:	Kunststoff	Glühfadentest [°C]:	650 °C

Elektrische Eigenschaften

Spannungsart:	AC/DC	Eingangsspannung [V AC]:	220/240
Eingangsfrequenz [Hz]:	220-240V 0/50/60Hz	Leistungsfaktor / COS Φ :	0.9
EEL:	A1		

Installation

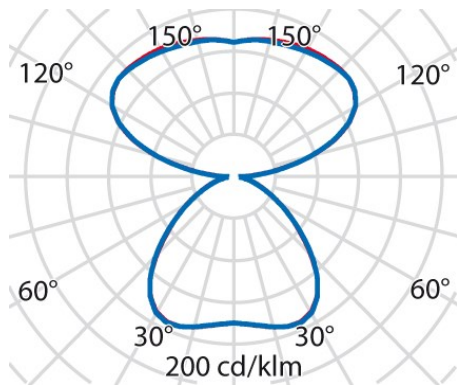
Anwendungsbereich:	Innenbeleuchtung	Montageart:	Leichtes Design und fortschrittliche LED-Technologie für maßgeschneidertes Licht
Min. Umgebungstemperatur [°C]:	10	Max. Umgebungstemperatur [°C]:	40

Lichteigenschaften

MacAdam:	3	Lumen maintenance:	L80B10@50000h
DFF - Unterer halbräumlicher Lichtstromanteil [%]:	38	UFF - Oberer halbräumlicher Lichtstromanteil [%]:	62
UGR max.:	12.0		

Um die ständige Aktualisierung unserer Produkte zu fördern, behält sich PERFORMANCE IN LIGHTING das Recht vor, Änderungen ohne vorherige Ankündigung vorzunehmen. Daher wird immer empfohlen, die neueste Version zu lesen, die auf der Website www.performanceinlighting.com veröffentlicht ist. Gelieferte Lumenleistungen und Stromverbrauch, einschließlich Verluste, unterliegen einer Toleranz von $\pm 7\%$. Wenn nicht anders angegeben, gelten die Werte für eine Umgebungstemperatur von 25°C. Die Garantiebedingungen sind unter <https://www.performanceinlighting.com/gr/company/led-warranty>

Photometrische Daten



Optionales Zubehör

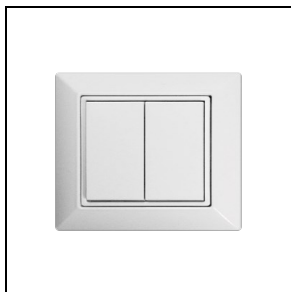
SL713PL ROUND LED



3122584
Casambi-Modul zum Einbau



3122586
Funkschalter Einzelwippe
 WH-87 / Weiß



3122587
Funkschalter Doppelwippe
 WH-87 / Weiß