

# AI 1 - 8 YE-B - Aderendhülse

3201589

<https://www.phoenixcontact.com/de/produkte/3201589>

Bitte beachten Sie, dass die in diesem PDF-Dokument angezeigten Daten aus unserem Online-Katalog generiert wurden. Bitte finden Sie die vollständigen Daten in der Benutzer-Dokumentation. Es gelten unsere Allgemeinen Nutzungsbedingungen für Downloads.

Aderendhülse, Länge Kontaktbereich: 8 mm, Hüslenlänge: 14 mm, Farbe: gelb



## Ihre Vorteile

- Die Aderendhülsen als Bandware sind speziell für den Crimpautomaten CF 3000-2,5 entwickelt worden
- In den wichtigsten Farbreihen bis 2,5 mm<sup>2</sup> erhältlich
- Alle Reihenklemmen, insbesondere die des CLIPLINE complete-Systems, können damit verdrahtet werden

## Kaufmännische Daten

Artikelnummer	3201589
Verpackungseinheit	1.000 Stück
Mindestbestellmenge	1.000 Stück
Verkaufsschlüssel	BF
Produktschlüssel	BH3414
GTIN	4017918126230
Gewicht pro Stück (inklusive Verpackung)	0,146 g
Gewicht pro Stück (exklusive Verpackung)	0,146 g
Zolltarifnummer	85369010
Ursprungsland	DE

# AI 1 - 8 YE-B - Aderendhülse

3201589

<https://www.phoenixcontact.com/de/produkte/3201589>

## Technische Daten

### Artikeleigenschaften

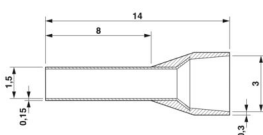
Produkttyp	Aderendhülse
Leiterklasse	flexible Leiter, Klasse 2, 5, 6 / B, C, K, M
Produkteigenschaft	Gegurtete Form für die automatisierte Fertigung
	UL-zertifiziert
	Bestehend aus weichem Elektrolytkupfer mit galvanischer Verzinnung
	Entsprechen maßlich den Anforderungen der DIN 46228-4 und UL 486F
	Kunststoffkragen aus Polypropylen
	Halogenfrei
	Lang-/Kurzzeittemperatur: +105 °C/+120 °C

### Anschlussdaten

#### Leiteranschluss

Leiterquerschnitt flexibel max.	1 mm <sup>2</sup>
Leiterquerschnitt AWG max	18
Abisolierlänge	11 mm

### Maße

Maßzeichnung	
Hülsenlänge	14 mm
Länge Kontaktbereich	8 mm
Abisolierlänge maximal	11 mm
Hüsendurchmesser	1,5 mm
Hülsenwandstärke	0,15 mm
Isolierkragenstärke	0,3 mm
Innenmaß Isolierkragen	3 mm

### Materialangaben

Farbe	gelb (RAL 1018)
Material	CU-DHP
Brennbarkeitsklasse nach UL 94	HB
Beschichtung	galvanisch verzinkt
Oberflächenbeschaffenheit	galvanisch verzinkt
Inhaltsstoffe	silikon- und halogenfrei

### Mechanische Eigenschaften

# AI 1 - 8 YE-B - Aderendhülse



3201589

<https://www.phoenixcontact.com/de/produkte/3201589>

## Technische Daten

Hülsenlänge	14 mm
-------------	-------

## Umwelt- und Lebensdauerbedingungen

### Umgebungsbedingungen

Dauertemperatur	105 °C (-40 °C belastungsfrei / 0 °C dynamische Belastung)
Kurzzeittemperatur	120 °C

## Normen und Bestimmungen

Design nach Norm	UL 486F-E, Sonderfarbe
------------------	------------------------

# AI 1 - 8 YE-B - Aderendhülse

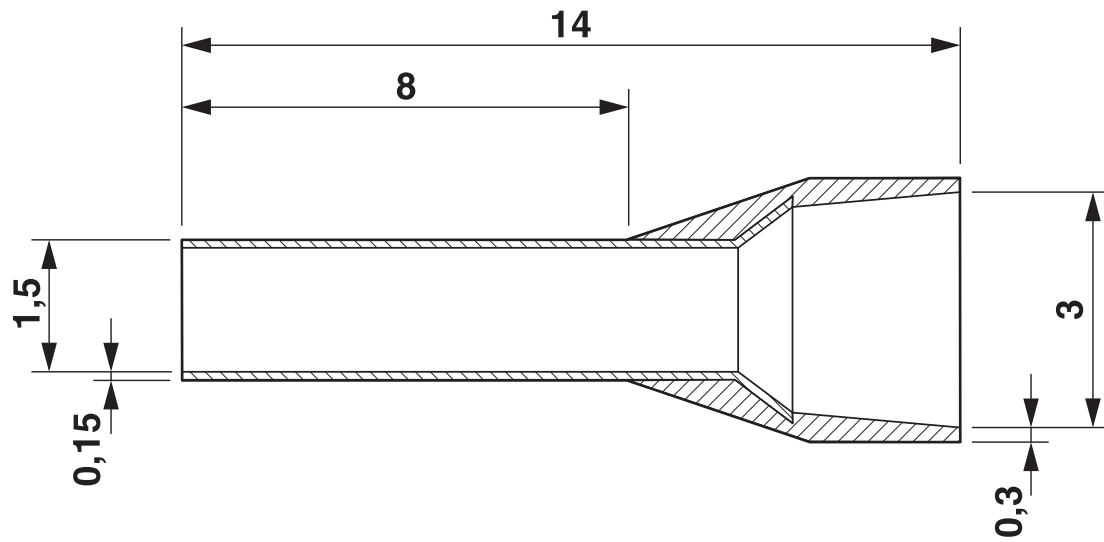
3201589

<https://www.phoenixcontact.com/de/produkte/3201589>



## Zeichnungen

Maßzeichnung



# AI 1 - 8 YE-B - Aderendhülse

3201589

<https://www.phoenixcontact.com/de/produkte/3201589>



## Zulassungen

📄 Zum Herunterladen von Zertifikaten, besuchen Sie die Produktdetailseite: <https://www.phoenixcontact.com/de/produkte/3201589>



**cULus Listed**

Zulassungs-ID: E488001

# AI 1 - 8 YE-B - Aderendhülse



3201589

<https://www.phoenixcontact.com/de/produkte/3201589>

## Klassifikationen

### ECLASS

ECLASS-13.0	27400201
ECLASS-15.0	27400201

### ETIM

ETIM 10.0	EC000005
-----------	----------

### UNSPSC

UNSPSC 21.0	27121700
-------------	----------

3201589

<https://www.phoenixcontact.com/de/produkte/3201589>

## Environmental product compliance

### EU RoHS

Erfüllt die Anforderungen nach RoHS-Richtlinie	Ja, Keine Ausnahmeregelungen
--	------------------------------

### China RoHS

Environment friendly use period (EFUP)	EFUP-E
	Keine Gefahrstoffe über den Grenzwerten

### EU REACH SVHC

Hinweis auf REACH-Kandidatenstoff (CAS-Nr.)	Kein Stoff mit einem Massenanteil von mehr als 0,1 %
---	--

### EF3.1 Klimawandel

CO2e kg	0,002 kg CO2e
---------	---------------

Phoenix Contact 2026 © - Alle Rechte vorbehalten  
<https://www.phoenixcontact.com>

PHOENIX CONTACT Deutschland GmbH  
Flachmarktstraße 8  
D-32825 Blomberg  
+49 52 35/3-1 20 00  
[info@phoenixcontact.de](mailto:info@phoenixcontact.de)