

# AI 1 - 8 YE-B - Puntera

3201589

<https://www.phoenixcontact.com/es/productos/3201589>



Tenga en cuenta que los datos mostrados en este documento PDF se generaron a partir de nuestro catálogo online. Por favor, encontrará todos los datos en la documentación del usuario. Prevalecen nuestras condiciones generales de uso para descargas.

Puntera, Longitud de zona de contacto: 8 mm, longitud del manguito: 14 mm, color: amarillo



## Sus ventajas

- Las punteras como material en cinta se han desarrollado especialmente para la máquina automática para engastar CF 3000-2,5
- Disponibles en las principales gamas de colores hasta 2,5 mm<sup>2</sup>
- Permiten el cableado de todos los bornes para carril, especialmente los del sistema CLIPLINE complete

## Datos comerciales

Código de artículo	3201589
Unidad de embalaje	1.000 Unidades
Cantidad mínima de pedido	1.000 Unidades
Clave de venta	BH3414
Clave de producto	BH3414
GTIN	4017918126230
Peso por unidad (incluido el embalaje)	0,146 g
Peso por unidad (sin incluir el embalaje)	0,146 g
Número de tarifa arancelaria	85369010
País de origen	DE

## Datos técnicos

### Propiedades del artículo

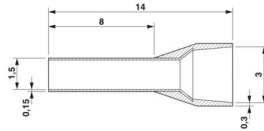
Tipo de producto	Virola de cable
Clase de conductor	conductor flexible, clase 2, 5, 6/B, C, K, M
Característica del producto	Forma de cinta para la producción automatizada
	Con certificación UL
	De cobre electrolítico blando con estañado galvanico
	Las punteras cumplen los requisitos de DIN 46228-4 y UL 486F
	Collar de plástico de polipropileno
	Sin halógenos
	Temperatura de larga/corta duración: +105 °C/+120 °C

### Datos de conexión

#### Conexión de conductores

Sección de conductor flexible máx.	1 mm <sup>2</sup>
Sección de conductor AWG máx.	18
Longitud de pelado	11 mm

### Dimensiones

Esquema de dimensiones	
Longitud del manguito	14 mm
Longitud de zona de contacto	8 mm
Longitud de pelado máxima	11 mm
Diámetro de manguito	1,5 mm
Grosor de la pared del manguito	0,15 mm
Grosor de collar aislante	0,3 mm
Medida interior Collar aislante	3 mm

### Datos del material

Color	amarillo (RAL 1018)
Material	CU-DHP
Clase de inflamabilidad según UL 94	HB
Recubrimiento	estañado galvanico
Características de la superficie	estañado galvanicamente
Sustancias contenidas	no contiene siliconas ni halógenos

### Propiedades mecánicas

# AI 1 - 8 YE-B - Puntera

3201589

<https://www.phoenixcontact.com/es/productos/3201589>



## Datos técnicos

Longitud del manguito	14 mm
-----------------------	-------

## Condiciones medioambientales y de vida útil

### Condiciones ambientales

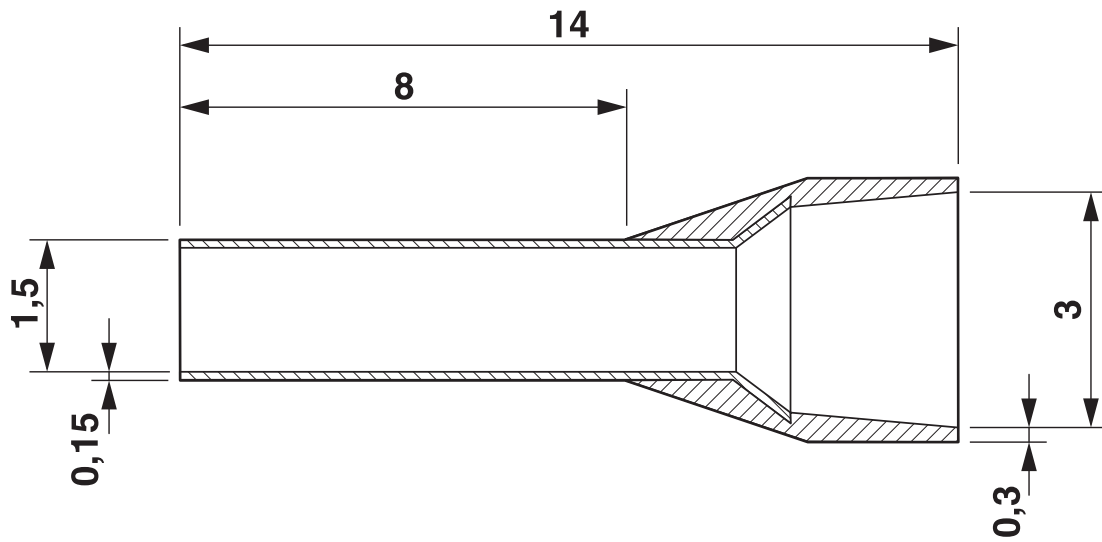
Temperatura permanente	105 °C (-40 °C sin carga/0 °C de carga dinámica)
Temperatura de corta duración	120 °C

## Normas y especificaciones

Diseño según la norma	UL 486F-E, Sonderfarbe
-----------------------	------------------------

Dibujos

Esquema de dimensiones



# AI 1 - 8 YE-B - Puntera

3201589

<https://www.phoenixcontact.com/es/productos/3201589>



## Homologaciones

🔗 To download certificates, visit the product detail page: <https://www.phoenixcontact.com/es/productos/3201589>



**cULus Listed**

ID de homologación: E488001

3201589

<https://www.phoenixcontact.com/es/productos/3201589>

## Clasificaciones

### ECLASS

ECLASS-13.0	27400201
ECLASS-15.0	27400201

### ETIM

ETIM 10.0	EC000005
-----------	----------

### UNSPSC

UNSPSC 21.0	27121700
-------------	----------

## Environmental product compliance

### EU RoHS

Cumple los requisitos de la Directiva RoHS	Sí, Ninguna excepción
--	-----------------------

### China RoHS

Environment friendly use period (EFUP)	EFUP-E
	Ninguna sustancia peligrosa por encima de los valores límite

### EU REACH SVHC

Indicación acerca de la sustancia candidata según REACH (n.º CAS)	Ninguna sustancia con una fracción de masa superior a 0,1 %
---	---

### EF3.1 Cambio climático

CO2e kg	0,002 kg CO2e
---------	---------------