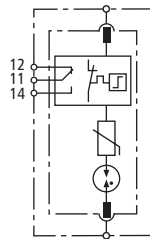
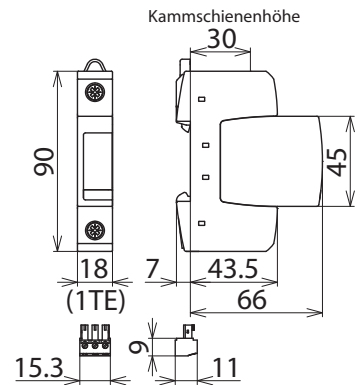


DG S 275 VA FM (952 087)

- Universell einsetzbarer Überspannungs-Ableiter, bestehend aus Basiselement und gestecktem Schutzmodul
- Leckstromfreie Varistor-Funkenstrecken-Reihenschaltung im steckbaren Schutzmodul
- Hohe Gerätesicherheit durch Ableiterüberwachung "Thermo-Dynamik-Control"



Prinzipialschaltbild DG S 275 VA FM



Maßbild DG S 275 VA FM

Modularer, einpoliger Überspannungs-Ableiter mit Varistor-Funkenstrecken-Reihenschaltung im steckbaren Schutzmodul; mit potentialfreiem Fernmeldekontakt.

Typ	DG S 275 VA FM
Art.-Nr.	952 087
SPD nach EN 61643-11 / ... IEC 61643-11	Typ 2 / Class II
Energetisch koordinierte Schutzwirkung zum Endgerät (≤ 10 m)	Typ 2 + Typ 3
Nennspannung AC (U_N)	230 V (50 / 60 Hz)
Höchste Dauerspannung AC (U_C)	275 V (50 / 60 Hz)
Höchste Dauerspannung DC (U_C)	350 V
Nennableitstoßstrom (8/20 μ s) (I_n)	10 kA
Max. Ableitstoßstrom (8/20 μ s) (I_{max})	20 kA
Schutzpegel (U_p)	$\leq 1,5$ kV
Ansprechzeit (t_A)	≤ 100 ns
Max. netzseitiger Überstromschutz	100 A gG
Kurzschlussfestigkeit bei max. netzseitigem Überstromschutz (I_{SCCR})	25 kA _{eff}
TOV-Spannung (U_T) - Charakteristik	440 V / 120 min. - Festigkeit
Betriebstemperaturbereich (T_U)	-40 °C ... +80 °C
Funktions- / Defektanzeige	grün / rot
Anzahl der Ports	1
Anschlussquerschnitt (min.)	1,5 mm ² ein- / feindrätig
Anschlussquerschnitt (max.)	35 mm ² mehrdrätig / 25 mm ² feindrätig
Montage auf	35 mm Hutschiene nach EN 60715
Gehäusewerkstoff	Thermoplast, Farbe rot, UL 94 V-0
Einbauort	Innenraum
Schutzart	IP 20
Einbaumaße	1 TE, DIN 43880
FM-Kontakte / Kontaktform	Wechsler
Schaltleistung AC	250 V / 0,5 A
Schaltleistung DC	250 V / 0,1 A; 125 V / 0,2 A; 75 V / 0,5 A
Anschlussquerschnitt für FM-Klemmen	max. 1,5 mm ² ein- / feindrätig
Ableitereinsatz bei 16,7 Hz - Bahnstromversorgungssystemen	
Prüfspannung AC (U_C)	275 V
Nennspannung AC (U_N)	230 V
Nennfrequenz AC (f_N)	16,7 Hz

Stammdaten

Nettogewicht	116.000 g/st
Zolltarifnummer (Komb. Nomenklatur EU)	85363030
GTIN (EAN)	4013364127326
VPE	1 ST

Änderungen in Form und Technik, bei Maßen, Gewichten und Werkstoffen behalten wir uns im Sinne des Fortschrittes der Technik vor. Die Abbildungen sind unverbindlich.