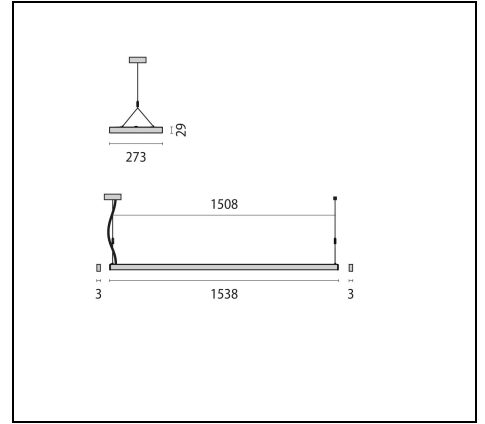
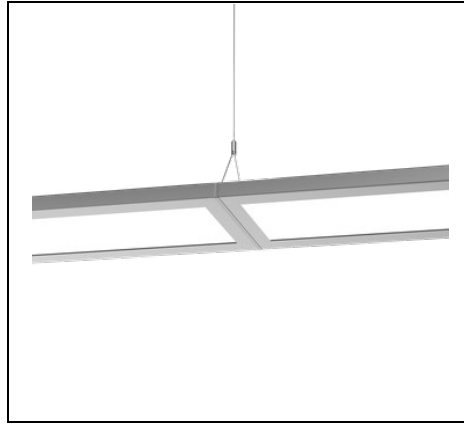


SL629 PL CM PRISM D/I

Artikelnummer 8629461786338



Beschreibung

LED-Pendelleuchtensystem für den Innenbereich, bestehend aus einem oder mehreren Leuchtenmodulen und individuell wählbaren Komponenten

- Gehäuse aus Stahlblech, pulverbeschichtet
- Verbindungsstücke und Endstücke aus Aluminiumdruckguss, pulverbeschichtet
- Prismatische Abdeckung für effiziente Lichtstreuung, Blendungsminimierung und eine hohe Gleichmäßigkeit
- Lichtverteilung direkt oder direkt/ indirekt
- Farbtoleranz nach MacAdam ≤ 3 SDCM
- Entblendung nach DIN EN 12464-1
- Ausführungen in Sonderfarben auf Anfrage
- Die Leuchtenkomponenten entnehmen Sie bitte der Zubehörtabelle

Um die ständige Aktualisierung unserer Produkte zu fördern, behält sich PERFORMANCE IN LIGHTING das Recht vor, Änderungen ohne vorherige Ankündigung vorzunehmen. Daher wird immer empfohlen, die neueste Version zu lesen, die auf der Website www.performanceinlighting.com veröffentlicht ist. Gelieferte Lumenleistungen und Stromverbrauch, einschließlich Verluste, unterliegen einer Toleranz von $\pm 7\%$. Wenn nicht anders angegeben, gelten die Werte für eine Umgebungstemperatur von 25°C. Die Garantiebedingungen sind unter <https://www.performanceinlighting.com/gr/company/led-warranty>

Produktdaten

ETIM-Gruppe:	EG000027	ETIM-Klasse:	EC001743
--------------	----------	--------------	----------

Allgemeine Eigenschaften

Fassung:	LED	Leuchtmittel:	LED
LED-Nennlichtstrom [lm]:	11640	Leuchtenlichtstrom [lm]:	8420
Leistung [W]:	69 W	Lichtausbeute [lm/W]:	122
CRI:	80	Farbtemperatur [K]:	3000
Farbe / Veredelung:	GR-RAL9006 / Grau RAL9006 / Strukturiert	Schutzart IP:	IP20
Schlagfestigkeit / Schlagenergie:	IK05 0.7J xx3	Schutzklasse:	I
Optik:	S/C - Symmetrische gleichmässig direkt-indirekt	Abstrahlwinkel:	2 x 40°/50°
Nettogewicht [kg]:	6.636	Gesamte Länge [mm]:	1538
Gesamte Breite [mm]:	273	Gesamte Höhe [mm]:	29

Mechanische Eigenschaften

Bauform:	Rechteckig	Gehäusematerial:	Stahl
Diffusormaterial:	Transparent plastic	Glühfadentest [°C]:	650 °C

Elektrische Eigenschaften

Spannungsart:	AC/DC	Eingangsspannung [V AC]:	220/240
Eingangsfrequenz [Hz]:	220-240V 0/50/60Hz	Leistungsfaktor / COS Φ :	0.9
Eingangsspannung [V DC]:	176/280	Einschaltstrom [A/ μ s]:	34 / 193
C10 1.5 mm ² :	15	C16 2.5 mm ² :	25
B10 1.5 mm ² :	9	B16 2.5 mm ² :	15
EEL:	A1		

Installation

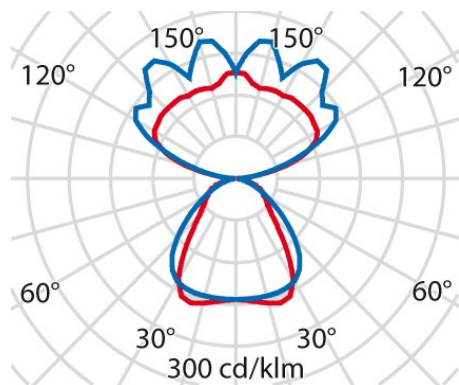
Anwendungsbereich:	Innenbeleuchtung	Montageart:	Leichtes Design und fortschrittliche LED-Technologie für maßgeschneidertes Licht
Min. Umgebungstemperatur [°C]:	10	Max. Umgebungstemperatur [°C]:	40

Lichteigenschaften

MacAdam:	3	Lumen maintenance:	L80B10@50000h
Verteilung der Lichtemission:	Direct/Indirect	DFF - Unterer halbräumlicher Lichtstromanteil [%]:	36
UFF - Oberer halbräumlicher Lichtstromanteil [%]:	64	UGR max.:	14.0

Um die ständige Aktualisierung unserer Produkte zu fördern, behält sich PERFORMANCE IN LIGHTING das Recht vor, Änderungen ohne vorherige Ankündigung vorzunehmen. Daher wird immer empfohlen, die neueste Version zu lesen, die auf der Website www.performanceinlighting.com veröffentlicht ist. Gelieferte Lumenleistungen und Stromverbrauch, einschließlich Verluste, unterliegen einer Toleranz von +/- 7 %. Wenn nicht anders angegeben, gelten die Werte für eine Umgebungstemperatur von 25°C. Die Garantiebedingungen sind unter <https://www.performanceinlighting.com/gr/company/led-warranty>

Photometrische Daten



Notwendiges zubehör

SL629PL CM

**862932230**

SL629 Anfangs-/Endset RAL9006

■ GR-RAL9006 / Grau RAL9006

**862932330**

SL629 Verbindungsset RAL9006

■ GR-RAL9006 / Grau RAL9006