

SACB-4/ 4-10,0PUR SCO P - Verteilerbox



1452408

<https://www.phoenixcontact.com/de/produkte/1452408>

Bitte beachten Sie, dass die in diesem PDF-Dokument angezeigten Daten aus unserem Online-Katalog generiert wurden. Bitte finden Sie die vollständigen Daten in der Benutzer-Dokumentation. Es gelten unsere Allgemeinen Nutzungsbedingungen für Downloads.



Verteilerbox, Anwendung: Standard, Anschlussart: M12-Buchse Kunststoff, Anzahl der Steckplätze: 4, Polzahl: 4, Kodierung: A, Steckplatzbelegung: einfach, Statusanzeige: nein, Universal; Stammleitungsanschluss: Festanschluss 180°, PUR/PVC, Leitungslänge: 10 m, Schirmung: nein

Ihre Vorteile

- Sicher im Feld dank vergossenem Gehäuse und hohen Schutzarten
- Zeit sparen dank Installation mit SPEEDCON-Schnellverriegelung

Kaufmännische Daten

| | |
|--|---------------|
| Artikelnummer | 1452408 |
| Verpackungseinheit | 1 Stück |
| Mindestbestellmenge | 1 Stück |
| Verkaufsschlüssel | AI |
| Produktschlüssel | AF3CBA |
| GTIN | 4046356553797 |
| Gewicht pro Stück (inklusive Verpackung) | 930 g |
| Gewicht pro Stück (exklusive Verpackung) | 911 g |
| Zolltarifnummer | 85444290 |
| Ursprungsland | DE |

Technische Daten

Hinweise

| | |
|-----------------------|--|
| Montagehinweis | ACHTUNG: Beachten Sie beim Verlegen von Leitungen die zulässigen Biegeradien, da durch zu große Biegekräfte die Schutzart gefährdet wird. Fangen Sie vor dem Steckverbinder mechanische Lasten ab, z. B. durch Kabelbinder. |
| Hinweis zur Anwendung | Nicht belegte Steckplätze sind vor Inbetriebnahme zu verschließen. Passende Verschlusselemente finden Sie unter "Zubehör". |

Artikeleigenschaften

| | |
|------------------------|--------------|
| Produkttyp | Verteilerbox |
| Anwendung | Standard |
| Polzahl | 4 |
| Anzahl der Steckplätze | 4 |
| Kodierung | A |
| LED | nein |

Elektrische Eigenschaften

| | |
|----------------------------------|----------|
| Nennspannung U_N | 120 V AC |
| | 120 V DC |
| Bemessungsstrom gesamt | 12 A |
| Strombelastbarkeit je Pfad max. | 2 A |
| Strombelastbarkeit je Steckplatz | 4 A |

Anschlussdaten

Leiteranschluss

| | |
|---|------------|
| Anschlussart Sensor/Aktor | M12-Buchse |
| Anzugsdrehmoment Steckplatz Sensor-/Aktor-Leitung | 0,4 Nm |
| Anzugsdrehmoment Montageschraube für Gehäusebefestigung | 0,5 Nm |

Anschlussbelegung

| | |
|---|------------------------|
| Steckplatz/Pol = Aderfarbe oder Anschluss | 1 / 4 (A) = WH |
| | 2 / 4 (A) = GN |
| | 3 / 4 (A) = YE |
| | 4 / 4 (A) = GY |
| | 1-4 / 1 (+ 120 V) = BN |
| | 1-4 / 3 (0 V) = BU |
| | 1-4 / 5 (PE) = GNYE |

Signalisierung

| | |
|-------------------------|------|
| Statusanzeige vorhanden | nein |
|-------------------------|------|

Maße

SACB-4/ 4-10,0PUR SCO P - Verteilerbox

1452408

<https://www.phoenixcontact.com/de/produkte/1452408>

| | |
|--------------|--------|
| Maßzeichnung | |
| Breite | 54 mm |
| Höhe | 23 mm |
| Länge | 117 mm |

Materialangaben

| | |
|--------------------------------|--------------|
| Material Gewindehülse | PBT |
| Material Gehäuse | PBT |
| Material Vergussmasse | PUR |
| Brennbarkeitsklasse nach UL 94 | V0 |
| Material Dichtung O-Ring | NBR |
| Material Kontakt | Cu-Legierung |
| Material Kontaktoberfläche | vergoldet |
| Material Kontaktträger | PA |

Kabel / Leitung

| | |
|---------------|------|
| Leitungslänge | 10 m |
|---------------|------|

PUR/PVC schwarz [PUR]

| | |
|----------------------------------|---|
| Maßzeichnung | |
| Leitungsgewicht | 77,9 kg/km |
| UL AWM Style | 20549 |
| Polzahl | 7 |
| Geschirmt | nein |
| Leitungstyp | PUR/PVC schwarz [PUR] |
| Leiteraufbau Signalleitung | 19x 0,15 mm |
| AWG Signalleitung | 22 |
| Leiteraufbau Spannungsversorgung | 42x 0,15 mm |
| AWG Spannungsversorgung | 18 |
| Leitungsquerschnitt | 4x 0,34 mm ² (Signalleitung) 3x 0,75 mm ² (Energieleitung) |

SACB-4/ 4-10,0PUR SCO P - Verteilerbox



1452408

<https://www.phoenixcontact.com/de/produkte/1452408>

| | |
|--|---|
| Aderdurchmesser inklusive Isolierung | 1,3 mm ±0,1 mm (Signalleitung) |
| | 1,8 mm ±0,1 mm (Energieleitung) |
| Leitungsaußendurchmesser | 6,90 mm ±0,2 mm |
| Außenmantel, Material | PUR |
| Außenmantel, Farbe | schwarz RAL 9005 |
| Material Leiter | blanke Cu-Litze |
| Material Aderisolation | PVC |
| Einzelader, Farbe | braun, blau, grün/gelb, weiß, grün, gelb, grau |
| Wandstärke Innenmantel | ≥ 0,15 mm |
| Wandstärke Außenmantel | ≥ 0,38 mm |
| Gesamtverseilung | Adern in Lagen verseilt |
| Nennspannung Kabel | 300 V |
| Prüfspannung | 2000 V |
| Mindestbiegeradius, fest verlegt | 7,5 x D |
| Mindestbiegeradius, flexibel verlegt | 10 x D |
| Kleinster Biegeradius, fest verlegt | 52 mm |
| Kleinster Biegeradius, beweglich verlegt | 69 mm |
| Dynamische Belastbarkeit (Biegen) | Biegezyklen maximal: 1500000, Biegeradius: 69 mm, Verfahrweg: 2 m, Verfahrsgeschwindigkeit: 2 m/s |
| Flammwidrigkeit | DIN EN 50265 |
| Ölbeständigkeit | nach VDE 0472 Teil 803 |
| Sonstige Beständigkeit | gut beständig gegen Säuren, Laugen und Lösemittel |
| Besondere Eigenschaften | silikonfrei |
| Umgebungstemperatur (Betrieb) | -40 °C ... 90 °C (Kabel, feste Verlegung) |
| | -5 °C ... 80 °C (Kabel, bewegliche Verlegung) |
| | 80 °C (nach UL) |

Umwelt- und Lebensdauerbedingungen

Umgebungsbedingungen

| | |
|-------------------------------|------------------|
| Schutzart | IP65 |
| | IP67 |
| Umgebungstemperatur (Betrieb) | -25 °C ... 80 °C |

Normen und Bestimmungen

| | |
|---------------------|--------------------|
| Normbezeichnung | M12-Steckverbinder |
| Normen/Bestimmungen | IEC 61076-2-101 |

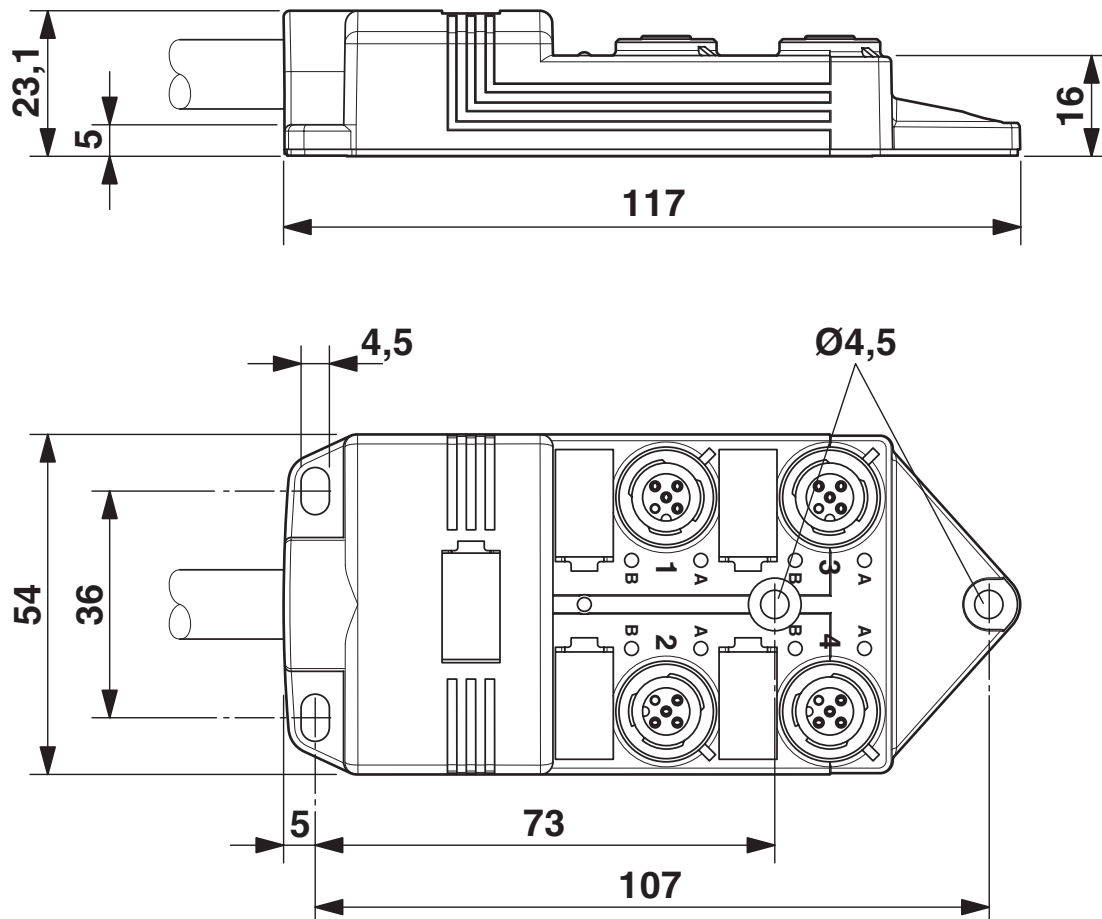
SACB-4/ 4-10,0PUR SCO P - Verteilerbox

1452408

<https://www.phoenixcontact.com/de/produkte/1452408>

Zeichnungen

Maßzeichnung



SACB-4/ 4-10,0PUR SCO P - Verteilerbox

1452408

<https://www.phoenixcontact.com/de/produkte/1452408>

Schemazeichnung



M12-Steckplatz Buchse, 4-polig

Schaltplan



SACB-4/ 4-10,0PUR SCO P - Verteilerbox



1452408

<https://www.phoenixcontact.com/de/produkte/1452408>

Zulassungen

☞ Zum Herunterladen von Zertifikaten, besuchen Sie die Produktdetailseite: <https://www.phoenixcontact.com/de/produkte/1452408>

|  cUL Recognized Zulassungs-ID: E118976 | | | | |
|---|--------------------|-----------------|-----------------|---------------------------|
| | Nennspannung U_N | Nennstrom I_N | Querschnitt AWG | Querschnitt mm^2 |
| keine | | | | |
| | 120 V | - | - | - |

|  UL Recognized Zulassungs-ID: E118976 | | | | |
|--|--------------------|-----------------|-----------------|---------------------------|
| | Nennspannung U_N | Nennstrom I_N | Querschnitt AWG | Querschnitt mm^2 |
| keine | | | | |
| | 120 V | - | - | - |

SACB-4/ 4-10,0PUR SCO P - Verteilerbox



1452408

<https://www.phoenixcontact.com/de/produkte/1452408>

Klassifikationen

ECLASS

| | |
|-------------|----------|
| ECLASS-13.0 | 27440108 |
| ECLASS-15.0 | 27440108 |

ETIM

| | |
|-----------|----------|
| ETIM 10.0 | EC002585 |
|-----------|----------|

UNSPSC

| | |
|-------------|----------|
| UNSPSC 21.0 | 31251500 |
|-------------|----------|

SACB-4/ 4-10,0PUR SCO P - Verteilerbox



1452408

<https://www.phoenixcontact.com/de/produkte/1452408>

Environmental product compliance

EU RoHS

| | |
|--|------------------------------|
| Erfüllt die Anforderungen nach RoHS-Richtlinie | Ja, Keine Ausnahmeregelungen |
|--|------------------------------|

China RoHS

| | |
|--|---|
| Environment friendly use period (EFUP) | EFUP-E |
| | Keine Gefahrstoffe über den Grenzwerten |

EU REACH SVHC

| | |
|---|--|
| Hinweis auf REACH-Kandidatenstoff (CAS-Nr.) | Kein Stoff mit einem Massenanteil von mehr als 0,1 % |
|---|--|

Phoenix Contact 2026 © - Alle Rechte vorbehalten
<https://www.phoenixcontact.com>

PHOENIX CONTACT Deutschland GmbH
Flachmarktstraße 8
D-32825 Blomberg
+49 52 35/3-1 20 00
info@phoenixcontact.de