

ELR H3-IES-PT- 24DC/500AC-9-P - Arrancador de motor híbrido



2909555

<https://www.phoenixcontact.com/es/productos/2909555>

Tenga en cuenta que los datos mostrados en este documento PDF se generaron a partir de nuestro catálogo online. Por favor, encontrará todos los datos en la documentación del usuario. Prevalecen nuestras condiciones generales de uso para descargas.



Arrancador de motor híbrido como alternativa al circuito de protección clásico. Arranca motores de 3~ AC hasta 9 A, ofrece protección del motor, ATEX y paro de emergencia hasta SIL 3. Posibilidad de desconexión en grupo, alimentación y ampliación de relés mediante conectores de bus para carril.

Descripción del producto

El arrancador de motor híbrido trifásico modular con función de arranque directo y monitorización de corriente ofrece las siguientes funciones: - Giro a la derecha - Protección contra sobrecarga del motor (certificado de examen de tipo de la UE conforme a la directiva ATEX 2014/34/UE) - Paro de emergencia hasta el nivel de rendimiento PLe (certificación TÜV) Al emplear el adaptador del conector de bus para carril (código de artículo: 2203861) se obtienen ventajas adicionales: - Desconexión de paro de emergencia de las señales Enable también a través del conector de bus para carril, p. ej. a través de un relé de seguridad (PSR MC38...) - Suministro a través del conector de bus para carril también mediante una fuente de alimentación del sistema (p. ej. QUINT4-SYS...) o un conector para placa de circuito impreso IMC 1,5/5-ST-3,81, código de artículo: 1857919 - Módulo de relé opcional (p. ej. EM-2RSC/21AU-R/L-P, código de artículo: 2908701) que proporciona información de estado adicional

Datos comerciales

Código de artículo	2909555
Unidad de embalaje	1 Unidades
Cantidad mínima de pedido	1 Unidades
Clave de venta	DK7473
Clave de producto	DK7473
GTIN	4055626406053
Peso por unidad (incluido el embalaje)	306 g
Peso por unidad (sin incluir el embalaje)	306 g
Número de tarifa arancelaria	85371098
País de origen	DE

ELR H3-IES-PT- 24DC/500AC-9-P - Arrancador de motor híbrido



2909555

<https://www.phoenixcontact.com/es/productos/2909555>

Datos técnicos

Propiedades del artículo

Tipo de producto	Arrancador de motor híbrido
Familia de productos	CONTACTRON
Modo operativo	Tiempo de trabajo 100 %

Propiedades eléctricas

Número de fases	3
Tipo de arrancador de motor	Controlador de arranque directo
Frecuencia de conmutación	≤ 2 Hz (En función de la carga)
Frecuencia de conmutación	≤ 2 Hz (En función de la carga)
Disipación máxima	7 W
Potencia disipada mínima	0,88 W
Tipo de calificación	1

Alimentación

Tensión de alimentación asignada del circuito de control U_S	24 V DC
Margen de tensión de alimentación del sistema de control	19,2 V DC ... 30 V DC
Corriente de alimentación de control de dimensionamiento I_S	60 mA
Circuito de protección	Prot. contra sobretensiones Prot. contra inversión de polaridad; Diodo contra inversión de polaridad en paralelo

Propiedades de aislamiento

Tensión de aislamiento de dimensionamiento	550 V
Tensión transitoria de dimensionamiento	6 kV
Categoría de sobretensiones	III
Grado de polución	2
Propiedades de aislamiento entre la tensión de entrada de control, la tensión de alimentación de control y el circuito auxiliar al circuito principal	Separación segura (IEC 60947-1)
Propiedades de aislamiento entre la tensión de entrada de control y la tensión de alimentación de control al circuito auxiliar	Separación segura (IEC 60947-1) con circuito auxiliar ≤ 300 V AC

Desconexión rápida

Umbral de respuesta	> 60 A
Tiempo de reacción	< 0,5 s

Datos de entrada

Control

Denominación Entrada	Entrada de control y entrada de habilitación
----------------------	--

ELR H3-IES-PT- 24DC/500AC-9-P - Arrancador de motor híbrido



2909555

<https://www.phoenixcontact.com/es/productos/2909555>

Observación	La entrada Enable es compatible con señales con apagado de pantalla (señales de salida de semiconductor con impulso de prueba de máx. 3 ms de duración), Se toleran impulsos de encendido de pantalla de máx. 4 ms sin que afecte a la función de seguridad.
Tensión de accionamiento de dimensionamiento U_C	24 V DC
Rango de tensión de accionamiento	19,2 V DC ... 30 V DC
Corriente de accionamiento de dimensionamiento I_C	7 mA
Umbral de conmutación	9,6 V (Señal "0") 19,2 V (Señal "1")
Nivel de conmutación	< 5 V DC (para parada de emergencia)
Tiempo de desconexión típico	< 30 ms
Circuito de protección	Prot. contra inversión de polaridad

Datos de salida

Salida AC

Observación	Semiconductor de 1200 V
Tensión asignada de funcionamiento U_e	500 V AC
Rango de tensión de servicio	42 V AC ... 550 V AC
Corriente de servicio de dimensionamiento I_e	9 A (AC-51) 7 A (AC-53a)
Frecuencia de red	50/60 Hz
Rango de corriente de carga	1,5 A ... 9 A
Línea característica de activación según IEC 60947-4-2	Class 10 (≤ 3 A) Class 10A (> 3 A)
Tiempo de enfriamiento	20 min (Para reset automático)
Corriente de fuga	0 mA
Circuito de protección	Prot. contra sobretensiones; Varistor

Salida de realimentación

Observación	Realimentación: Contacto conmutado, contacto de señal sin potencial
Tipo de conmutación del contacto	1 conmutador
Capacidad de ruptura según IEC 60947-5-1	2 A (24 V (DC13))

Datos de conexión

Circuito de mando

Tipo de conexión	Conexión push-in
Longitud de pelado	10 mm
Sección de conductor rígido	0,2 mm ² ... 2,5 mm ²
Sección de conductor flexible	0,2 mm ² ... 2,5 mm ²
Sección de conductor AWG	24 ... 14

Circuito de carga

ELR H3-IES-PT- 24DC/500AC-9-P - Arrancador de motor híbrido



2909555

<https://www.phoenixcontact.com/es/productos/2909555>

Tipo de conexión	Conexión push-in
Longitud de pelado	10 mm
Sección de conductor rígido	0,2 mm ² ... 2,5 mm ²
Sección de conductor flexible	0,2 mm ² ... 2,5 mm ²
Sección de conductor AWG	24 ... 14

Señalización

Indicación de estado	LED (amarillo)
Indicación de la tensión de servicio	LED verde
Indicación de errores	LED rojo

Dimensiones

Anchura	22,5 mm
Altura	107,5 mm
Profundidad	114 mm

Datos del material

Clase de inflamabilidad según UL 94 (Carcasa)	V0 (Carcasa)
---	--------------

Condiciones medioambientales y de vida útil

Condiciones ambientales

Índice de protección	IP20
Temperatura ambiente (servicio)	-25 °C ... 70 °C (observar derating)
Temperatura ambiente (almacenamiento / transporte)	-40 °C ... 80 °C
Altitud	≤ 2000 m

Homologaciones

ATEX

Marcado	Ⓜ I I (2) G [Ex db] [Ex eb] [Ex pxb] Ⓜ II (2) D [Ex tb] [Ex pb]
Certificado	PTB 18 ATEX 3004

Homologación UL

Certificado	NLDX.E228652 NRNT.E172140
-------------	------------------------------

Safety Integrity Level (SIL, IEC 61508)

Marcado	≤ 3
Observación	Desconexión segura

Safety Integrity Level (SIL, IEC 61508)

Marcado	2
Observación	Protección del motor

ELR H3-IES-PT- 24DC/500AC-9-P - Arrancador de motor híbrido



2909555

<https://www.phoenixcontact.com/es/productos/2909555>

Performance Level (ISO 13849)

Marcado	≤ e
Observación	Desconexión segura

Categoría (ISO 13849)

Marcado	≤ 3
Observación	Desconexión segura

Datos UL

SCCR	100 kA (480 V AC (fusible 30 A clase CC / 30 A clase J (High-Fault)))
	5 kA (480 V AC (fusible 20 A RK5 (Standard-Fault)))
FLA	7,6 A (480 V AC)
Group installation	20 A (class RK5, SCCR 5kA (480 V AC), #24 - 14 AWG max. solid and stranded)
	30 A (class CC or J, SCCR 100kA (480 V AC), #24 - 14 AWG max. solid and stranded)
Category code	NLDX / NRNT
Horsepower ratings	2 hp (208 V AC)
	2 hp (230 V AC)
	2 hp (240 V AC)
	5 hp (480 V AC)
Temperatura ambiente (servicio)	-25 °C ... 55 °C

Normas y especificaciones

Normas / especificaciones

Normas/especificaciones	EN 60947-1
	EN 60947-4-2
	EN 50495
	EN ISO 13849
	IEC 62061
	IEC 61508

Montaje

Tipo de montaje	Montaje sobre carril DIN
Indicaciones de montaje	Alineable (véase el derating para la separación)
Posición de montaje	Vertical (perfil horizontal, salida del motor abajo)

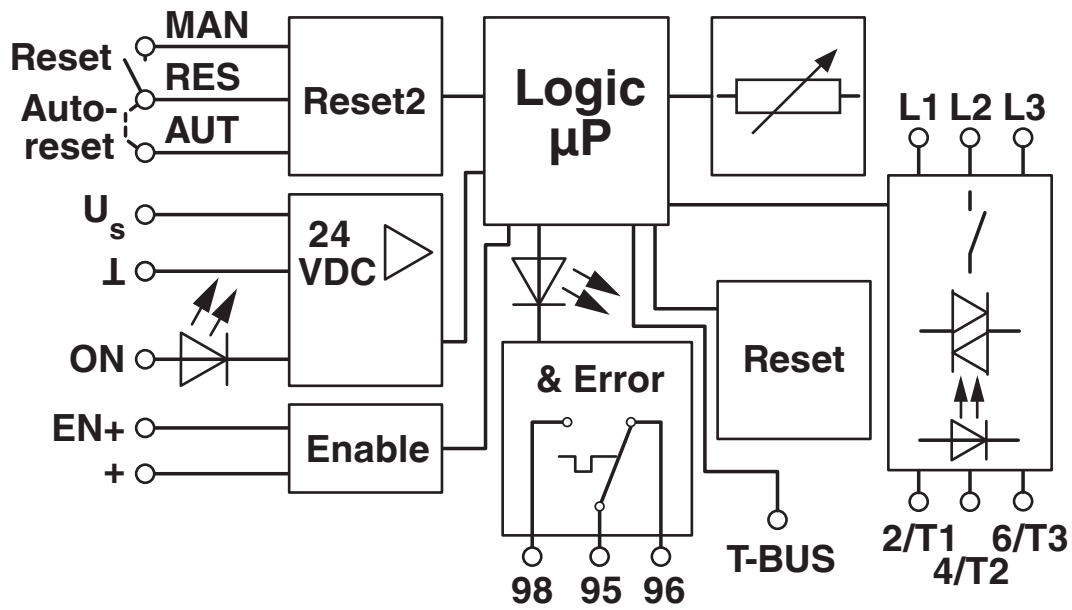
ELR H3-IES-PT- 24DC/500AC-9-P - Arrancador de motor híbrido

2909555

<https://www.phoenixcontact.com/es/productos/2909555>

Dibujos

Esquema de conjunto



ELR H3-IES-PT- 24DC/500AC-9-P - Arrancador de motor híbrido



2909555

<https://www.phoenixcontact.com/es/productos/2909555>

Homologaciones

🔗 To download certificates, visit the product detail page: <https://www.phoenixcontact.com/es/productos/2909555>



IECEE CB Scheme

ID de homologación: CB-DE1-60807-A1



EAC

ID de homologación: RU*C-DE*08.B.00520*



UL listado

ID de homologación: FILE E 172140



cUL Listed

ID de homologación: FILE E 172140



cUL Listed

ID de homologación: E228652



UL listado

ID de homologación: E228652



VDE Zeichengenehmigung

ID de homologación: 40054426



CCC

ID de homologación: 2024010304672814

DNV

ID de homologación: TAA00002HK



ATEX

ID de homologación: PTB18ATEX3004-A0_en

ELR H3-IES-PT- 24DC/500AC-9-P - Arrancador de motor híbrido



2909555

<https://www.phoenixcontact.com/es/productos/2909555>

Clasificaciones

ECLASS

ECLASS-13.0	27370905
ECLASS-15.0	27370905
ECLASS-15.0 ASSET	27250101

ETIM

ETIM 10.0	EC001037
-----------	----------

UNSPSC

UNSPSC 21.0	25173900
-------------	----------

ELR H3-IES-PT- 24DC/500AC-9-P - Arrancador de motor híbrido



2909555

<https://www.phoenixcontact.com/es/productos/2909555>

Environmental product compliance

EU RoHS

Cumple los requisitos de la Directiva RoHS	Sí
excepciones, si fueran conocida	7(a), 7(c)-I

China RoHS

Environment friendly use period (EFUP)	EFUP-50
	Encontrará una tabla de declaración RoHS de China relativa al artículo en la zona de descargas del artículo correspondiente, en el apartado "Declaración del fabricante". No se emite ninguna tabla de declaración RoHS de China ni se requiere en ninguno de los artículos con EFUP-E.

EU REACH SVHC

Indicación acerca de la sustancia candidata según REACH (n.º CAS)	Lead(n.º CAS: 7439-92-1) 2,2',6,6'-tetrabromo-4,4'-isopropylidenediphenol(n.º CAS: 79-94-7)
SCIP	5bd21a5a-a754-4824-b8ea-9b9c665c4791

Phoenix Contact 2026 © - Todos los derechos reservados
<https://www.phoenixcontact.com>

PHOENIX CONTACT, S.A.U.
Parque Tecnológico de Asturias p. 16-17
E-33428 LLANERA (Asturias)
+34 985 791 636
info@phoenixcontact.es