

IB IL 24/230 DOR1/W-PAC - Relaismodul



2861881

<https://www.phoenixcontact.com/de/produkte/2861881>

Bitte beachten Sie, dass die in diesem PDF-Dokument angezeigten Daten aus unserem Online-Katalog generiert wurden. Bitte finden Sie die vollständigen Daten in der Benutzer-Dokumentation. Es gelten unsere Allgemeinen Nutzungsbedingungen für Downloads.



Inline, Relaisklemme, Relaisausgang: 1 (potenzialfrei), Wechsler, 24 V AC, 230 V AC, zum Schalten von ohmschen Lasten, Übertragungsgeschwindigkeit im Lokalbus: 500 kBit/s, Schutzart: IP20, inklusive Inline-Stecker und Beschriftungsfeld

Produktbeschreibung

Die Klemme ist zum Einsatz innerhalb einer Inline-Station vorgesehen. Sie hat einen Relais-Wechslerkontakt, der potenzialfrei herausgeführt ist.

Ihre Vorteile

- Sichere Trennung
- Potenzialfreier Anschluss für einen Aktor
- Nennstrom am Ausgang: 3 A
- Gesamtstrom der Klemme: 3 A
- Diagnose- und Statusanzeigen

Kaufmännische Daten

Artikelnummer	2861881
Verpackungseinheit	1 Stück
Mindestbestellmenge	1 Stück
Verkaufsschlüssel	DN
Produktschlüssel	DRI133
GTIN	4017918894580
Gewicht pro Stück (inklusive Verpackung)	79,6 g
Gewicht pro Stück (exklusive Verpackung)	46 g
Zolltarifnummer	85389099
Ursprungsland	DE

Technische Daten

Maße

Maßzeichnung	
Breite	12,2 mm
Höhe	119,8 mm
Tiefe	71,5 mm
Hinweis zu Maßangaben	Gehäusemaße

Hinweise

Hinweis zur Anwendung

Hinweis zur Anwendung	Nur für den industriellen Einsatz
-----------------------	-----------------------------------

Nutzungsbeschränkung

CCCex -Hinweis	Der Einsatz in explosionsgefährdeten Bereichen ist in China nicht erlaubt.
----------------	--

Materialangaben

Farbe (Gehäuse)	grau (RAL 7042)
-----------------	-----------------

Schnittstellen

Inline-Lokalbus

Anzahl Schnittstellen	2
Anschlussart	Inline-Datenrangierer
Übertragungsgeschwindigkeit	500 kBit/s

Systemeigenschaften

Programmierdaten (LocalbusSlave)

Längencode (hex)	C2
ID-Code (dez)	189
Längencode (dez)	194
Prozessdatenkanal	2 Bit
Eingabeadressraum	0 Byte
Ausgabeadressraum	2 Bit (es ist nur Bit 0 belegt)
Parameterkanal (PCP)	0 Bit
Registerlänge (Bus)	2 Bit

Feldbus-Datentelegramm

Bedarf an Parameterdaten	3 Byte
Bedarf an Konfigurationsdaten	4 Byte

Ausgangsdaten

Relais

Anzahl der Ausgänge	1 (potenzialfrei)
Anschlussart	Zugfederanschluss
Kontaktausführung	Wechsler
Schaltspannung	max. 250 V DC
	min. 5 V DC

Artikeleigenschaften

Produkttyp	I/O-Komponente
Produktfamilie	Inline
Bauform	modular
Installationsort	Schaltschrank
Lieferumfang	inklusive Inline-Stecker und Beschriftungsfeld
Anzahl der Kanäle	1
Besondere Eigenschaften	zum Schalten von ohmschen Lasten

Elektrische Eigenschaften

Maximale Verlustleistung bei Nennbedingung	0,9 W
--	-------

Potenziale: Versorgung der Logik (U_L)

Versorgungsspannung	7,5 V DC (über Potenzialrangierer)
Stromaufnahme	max. 60 mA

Potenzialtrennung/Isolation der Spannungsbereiche

Prüfspannung: Relaiskontakt / Buslogik	4 kV, 50 Hz, 1 min
Prüfspannung: Kontakt / Kontakt	1 kV, 50 Hz, 1 min
Prüfspannung: Kontakt / PE	1 kV, 50 Hz, 1 min

Anschlussdaten

Anschluss technik

Benennung Anschluss	Inline-Anschlussstecker
---------------------	-------------------------

Inline-Anschlussstecker

Anschlussart	Zugfederanschluss
Leiterquerschnitt starr	0,08 mm ² ... 1,5 mm ²
Leiterquerschnitt flexibel	0,08 mm ² ... 1,5 mm ²
Leiterquerschnitt AWG	28 ... 16
Abisolierlänge	8 mm

Umwelt- und Lebensdauerbedingungen

2861881

<https://www.phoenixcontact.com/de/produkte/2861881>

Umgebungsbedingungen

Umgebungstemperatur (Betrieb)	-25 °C ... 55 °C
Schutzart	IP20
Luftdruck (Betrieb)	70 kPa ... 106 kPa (bis zu 3000 m üNN)
Luftdruck (Lagerung/Transport)	70 kPa ... 106 kPa (bis zu 3000 m üNN)
Umgebungstemperatur (Lagerung/Transport)	-25 °C ... 85 °C
Zulässige Luftfeuchtigkeit (Betrieb)	75 % ... 85 % (im Bereich von -25 °C ... +55 °C sind geeignete Maßnahmen gegen erhöhte Luftfeuchtigkeit (> 85 %) zu treffen)
Zulässige Luftfeuchtigkeit (Lagerung/Transport)	75 % ... 85 % (eine leichte Betauung von kurzer Dauer darf gelegentlich am Außengehäuse auftreten)

Normen und Bestimmungen

Schutzklasse	I (IEC 61140, EN 61140, VDE 0140-1)
--------------	-------------------------------------

Montage

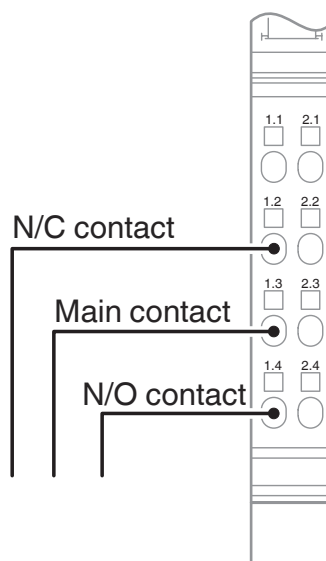
Montageart	Tragschienenmontage
------------	---------------------

Zeichnungen

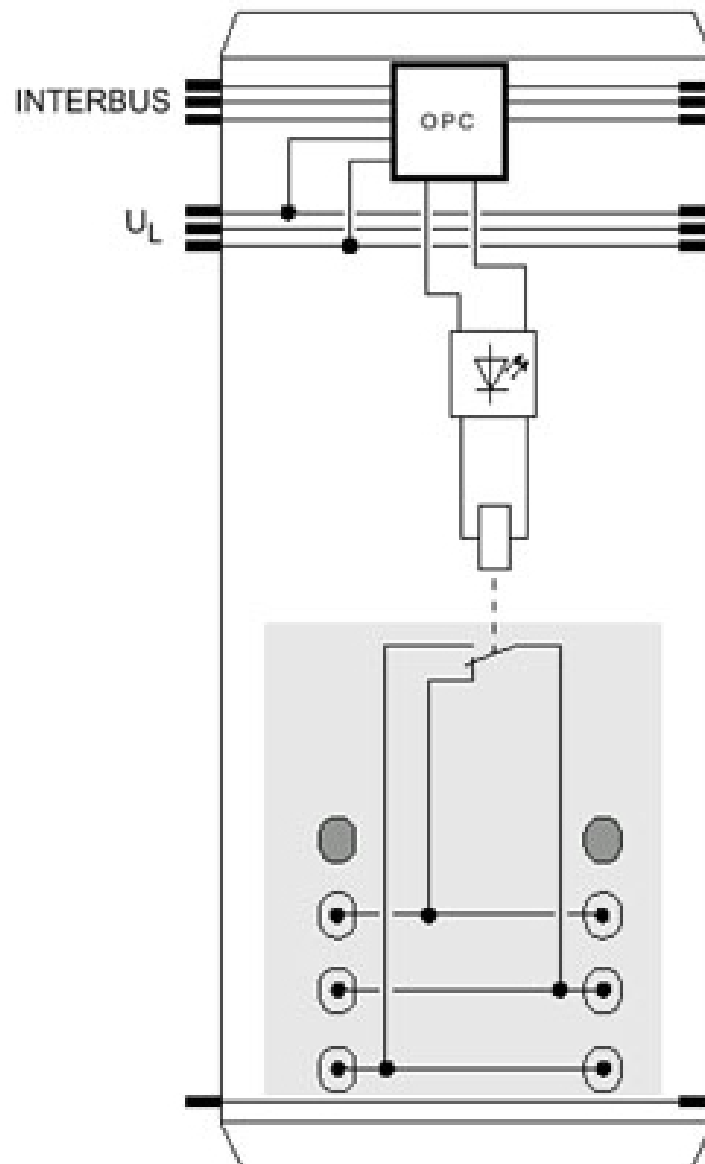
Maßzeichnung



Anschlusszeichnung



Blockschaltbild



2861881

<https://www.phoenixcontact.com/de/produkte/2861881>

Zulassungen

📄 Zum Herunterladen von Zertifikaten, besuchen Sie die Produktdetailseite: <https://www.phoenixcontact.com/de/produkte/2861881>



DNV GL

Zulassungs-ID: TAA00000BN



BV

Zulassungs-ID: 21725/C1 BV

ABS

Zulassungs-ID: 22-2226444-PDA



cULus Recognized

Zulassungs-ID: E140324



cULus Listed

Zulassungs-ID: E199827

2861881

<https://www.phoenixcontact.com/de/produkte/2861881>

Klassifikationen

ECLASS

ECLASS-13.0	27242604
ECLASS-15.0	27242604

ETIM

ETIM 10.0	EC001599
-----------	----------

UNSPSC

UNSPSC 21.0	32151600
-------------	----------

2861881

<https://www.phoenixcontact.com/de/produkte/2861881>

Environmental product compliance

EU RoHS

Erfüllt die Anforderungen nach RoHS-Richtlinie	Ja
Ausnahmeregelungen soweit bekannt	7(a), 7(c)-I

China RoHS

Environment friendly use period (EFUP)	EFUP-E
	Keine Gefahrstoffe über den Grenzwerten

EU REACH SVHC

Hinweis auf REACH-Kandidatenstoff (CAS-Nr.)	Lead(CAS-Nr.: 7439-92-1)
SCIP	13c16034-a8ca-443c-a470-e16f445a66c3

EF3.1 Klimawandel

CO2e kg	1,644 kg CO2e
---------	---------------

Phoenix Contact 2026 © - Alle Rechte vorbehalten
<https://www.phoenixcontact.com>

PHOENIX CONTACT Deutschland GmbH
Flachmarktstraße 8
D-32825 Blomberg
+49 52 35/3-1 20 00
info@phoenixcontact.de