

PTSPLO-6/1-2X2 2,1 R32 - Leiterplattenklemme



1705081

<https://www.phoenixcontact.com/de/produkte/1705081>

Bitte beachten Sie, dass die in diesem PDF-Dokument angezeigten Daten aus unserem Online-Katalog generiert wurden. Bitte finden Sie die vollständigen Daten in der Benutzer-Dokumentation. Es gelten unsere Allgemeinen Nutzungsbedingungen für Downloads.



Printklemme für verzinnete flexible Leitungen z.B. des Typs PV 1-F, Nennstrom: 41 A, Polzahl: 1, Anschlussart: Federkraftanschluss, Montage: THT/THR, Anwenderinformationen zur Through Hole Reflow Technologie finden Sie unter: combicon.com

Ihre Vorteile

- Leistungsfähig ohne Isolierkörper: optimal für die einfache Integration in den SMT-Lötprozess
- Werkzeugloses Federprinzip erlaubt zeitsparendes Anschließen von Leitern mit Aderendhülse sowie von verzinnenden Leitern
- Definierte Kontaktkraft stellt eine langzeitstabile Kontaktierung sicher

Kaufmännische Daten

Artikelnummer	1705081
Verpackungseinheit	220 Stück
Mindestbestellmenge	220 Stück
Hinweis	Auftragsgebundene Fertigung (keine Rücknahme)
Verkaufsschlüssel	AA
Produktschlüssel	AANCBA
GTIN	4046356752831
Gewicht pro Stück (inklusive Verpackung)	3,4 g
Gewicht pro Stück (exklusive Verpackung)	1,849 g
Zolltarifnummer	85369010
Ursprungsland	DE

PTSPLO-6/1-2X2 2,1 R32 - Leiterplattenklemme



1705081

<https://www.phoenixcontact.com/de/produkte/1705081>

Technische Daten

Artikeleigenschaften

Produkttyp	Leiterplattenklemme
Produktfamilie	PTSPL 6/..
Produktlinie	COMBICON Terminals L
Bauform	Rundleiteranschluss einpolig
Polzahl	1
Rastermaß	0 mm
Anzahl der Anschlüsse	1
Anzahl der Reihen	1
Anzahl der Potenziale	1
Pinlayout	Lineares Pinning
Anzahl Lötpins pro Potenzial	4

Elektrische Eigenschaften

Eigenschaften

Nennstrom I_N	41 A
-----------------	------

Anschlussdaten

Anschluss technik

Bauform	Rundleiteranschluss einpolig
Nennquerschnitt	6 mm ²

Leiteranschluss

Anschlussart	Push-in-Federanschluss
Leiterquerschnitt flexibel	2,5 mm ² ... 6 mm ² (Es sind Leiter mit verzinneten Litzen zu verwenden, z. B. des Typs PV1-F.)
Leiterquerschnitt flexibel mit Aderendhülse ohne Kunststoffhülse	2,5 mm ² ... 6 mm ²
Abisolierlänge	12 mm ... 15 mm

Montage

Montageart	THR-Löten / Wellenlöten
Pinlayout	Lineares Pinning

Materialangaben

Materialangaben - Kontakt

Hinweis	WEEE/RoHS konform, whisker-frei nach IEC 60068-2-82/JEDEC JESD 201
Material Kontakt	Cu-Legierung
Oberflächenbeschaffenheit	schmelztauchverzinnt
Metalloberfläche Klemmstelle (Deckschicht)	Zinn (4 µm - 8 µm Sn)
Metalloberfläche Lötbereich (Deckschicht)	Zinn (4 µm - 8 µm Sn)

PTSPLO-6/1-2X2 2,1 R32 - Leiterplattenklemme

1705081

<https://www.phoenixcontact.com/de/produkte/1705081>

Materialangaben - Gehäuse

Farbe (Gehäuse)	kupferfarben ()
-----------------	-----------------

Maße

Maßzeichnung	
Breite [w]	8,7 mm
Höhe [h]	12,9 mm
Länge [l]	14,95 mm
Bauhöhe	10,8 mm
Lötstiftlänge [P]	2,1 mm
Stiftabmessungen	0,6 x 1 mm

Leiterplatten-Design

Bohrlochdurchmesser	1,3 mm
---------------------	--------

Mechanische Prüfungen

Leiteranschluss

Prüfspezifikation	DIN EN 60999-1 (VDE 0609-1):2000-12
Ergebnis	Prüfung bestanden

Prüfung auf Leiterbeschädigung und Lockerung

Prüfspezifikation	DIN EN 60999-1 (VDE 0609-1):2000-12
Ergebnis	Prüfung bestanden

Zugprüfung

Prüfspezifikation	DIN EN 60999-1 (VDE 0609-1):2000-12
Leiterquerschnitt/Leiterart/Zugkraft Sollwert/Istwert	2,5 mm ² / flexibel PV1-F / > 50 N 6 mm ² / flexibel PV1-F / > 80 N

Elektrische Prüfungen

Erwärmungsprüfung

Prüfspezifikation	60947-7-4/FDIS © IEC 2012
Anforderung Erwärmungsprüfung	Temperaturerhöhung ≤ 45 K

Temperaturzyklen

Prüfspezifikation	DIN EN 60999-1 (VDE 0609-1):2000-12
Ergebnis	Prüfung bestanden

Umwelt- und Lebensdauerbedingungen

Vibrationsprüfung

PTSPLO-6/1-2X2 2,1 R32 - Leiterplattenklemme



1705081

<https://www.phoenixcontact.com/de/produkte/1705081>

Prüfspezifikation	DIN EN 60068-2-6 (VDE 0468-2-6):2008-10
Frequenz	10 - 150 - 10 Hz
Sweep-Geschwindigkeit	1 Oktave/min
Amplitude	0,35 mm (10 Hz ... 60,1 Hz)
Beschleunigung	5g (60,1 Hz ... 150 Hz)
Prüfdauer je Achse	2,5 h
Prüfrichtungen	X-, Y- und Z-Achse

Schocken

Prüfspezifikation	DIN EN 60068-2-27 (VDE 0468-2-27):2010-02
Schockform	Halbsinusförmig
Beschleunigung	30g
Schockdauer	18 ms
Prüfrichtungen	X-, Y- und Z-Achse (pos. und neg.)

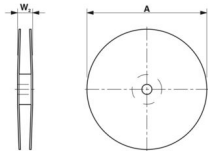
Bahnanwendung Schocken

Beschleunigung	30g
Schockdauer	18 ms
Prüfrichtungen	X-, Y- und Z-Achse (pos. und neg.)

Umgebungsbedingungen

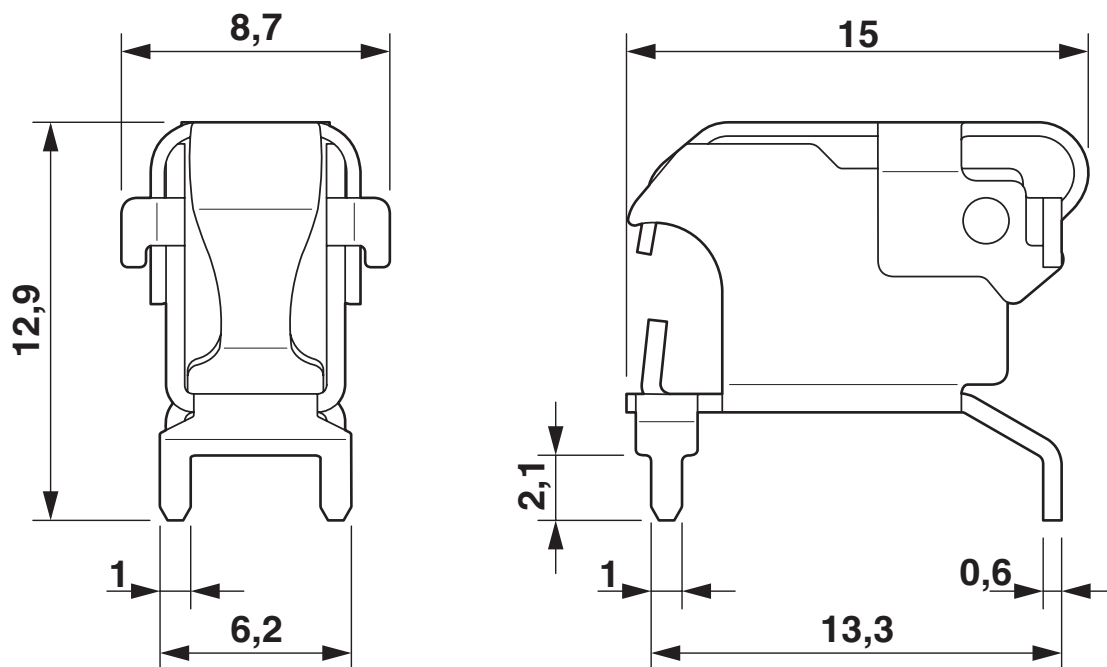
Umgebungstemperatur (Lagerung/Transport)	-40 °C ... 70 °C
Relative Luftfeuchte (Lagerung/Transport)	30 % ... 70 %
Umgebungstemperatur (Montage)	-5 °C ... 100 °C
Umgebungstemperatur (Betrieb)	-40 °C ... 100 °C (In Abhängigkeit der Strombelastbarkeits-/Derating-Kurve)

Verpackungsangaben

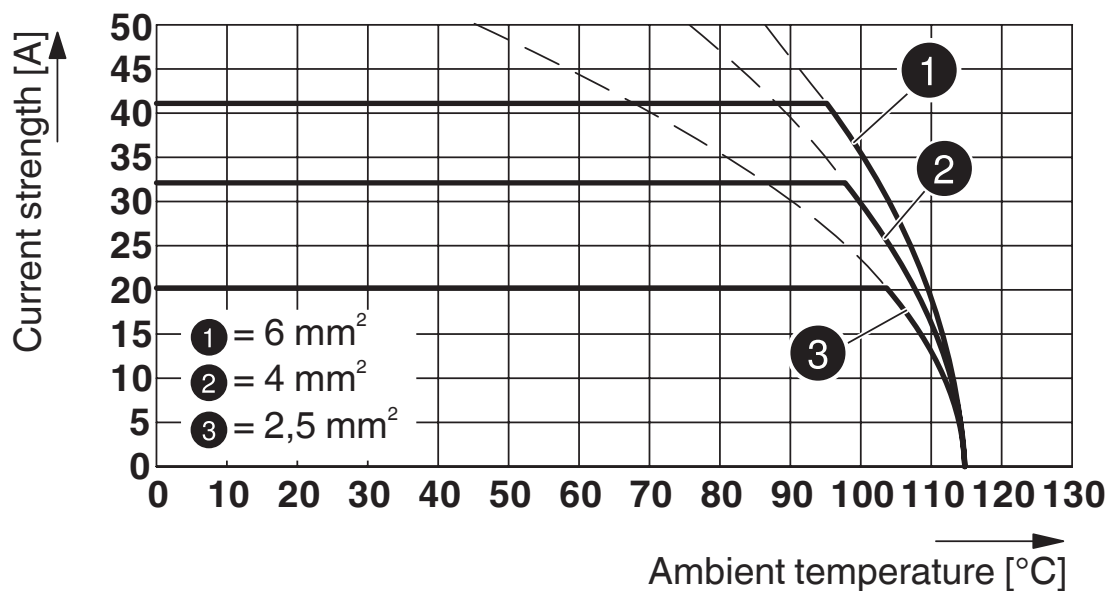
Maßzeichnung	
Verpackungsart	Gurt in 32 mm Breite
Gurtbreite [W]	32 mm
Spulenaussenmaß [W2]	≤ 38,4 mm
Spulendurchmesser [A]	≤ 330 mm
Art der Umverpackung	Transparent-Bag

Zeichnungen

Maßzeichnung



Diagramm

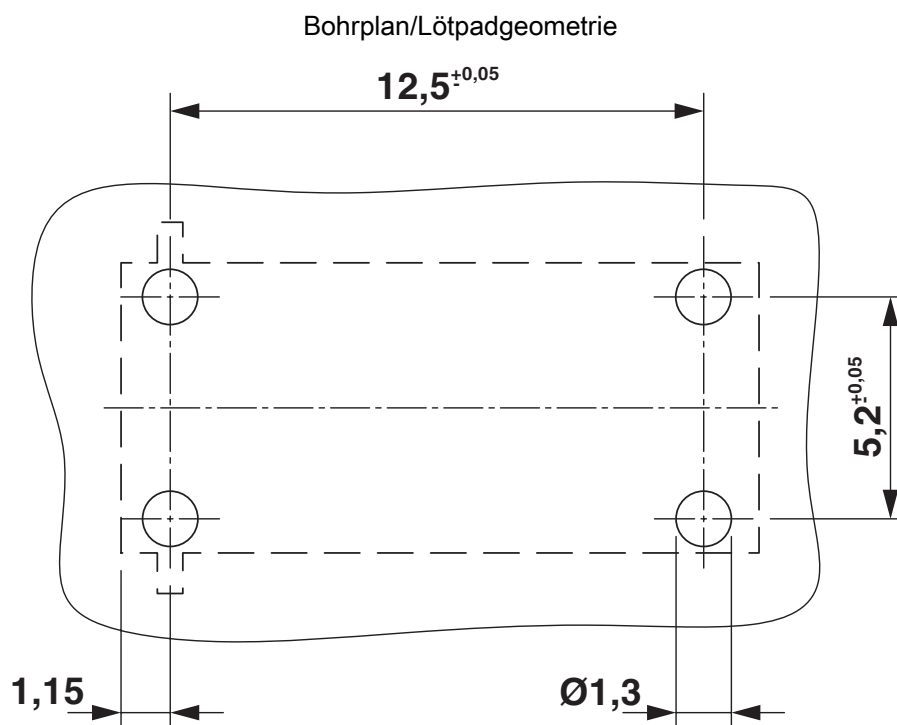


Typ: PTSPL(O)-6/1-2X2 ... R32

PTSPLO-6/1-2X2 2,1 R32 - Leiterplattenklemme

1705081

<https://www.phoenixcontact.com/de/produkte/1705081>



PTSPLO-6/1-2X2 2,1 R32 - Leiterplattenklemme




1705081

<https://www.phoenixcontact.com/de/produkte/1705081>

Zulassungen

☞ Zum Herunterladen von Zertifikaten, besuchen Sie die Produktdetailseite: <https://www.phoenixcontact.com/de/produkte/1705081>

 cULus Recognized Zulassungs-ID: E365246-20141111				
	Nennspannung U_N	Nennstrom I_N	Querschnitt AWG	Querschnitt mm^2
keine				
	-	30 A	14 - 10	-

PTSPLO-6/1-2X2 2,1 R32 - Leiterplattenklemme



1705081

<https://www.phoenixcontact.com/de/produkte/1705081>

Klassifikationen

ECLASS

ECLASS-13.0	27460101
ECLASS-15.0	27460101

ETIM

ETIM 10.0	EC002643
-----------	----------

UNSPSC

UNSPSC 21.0	39121400
-------------	----------

PTSPLO-6/1-2X2 2,1 R32 - Leiterplattenklemme



1705081

<https://www.phoenixcontact.com/de/produkte/1705081>

Environmental product compliance

EU RoHS

Erfüllt die Anforderungen nach RoHS-Richtlinie	Ja, Keine Ausnahmeregelungen
--	------------------------------

China RoHS

Environment friendly use period (EFUP)	EFUP-E
	Keine Gefahrstoffe über den Grenzwerten

EU REACH SVHC

Hinweis auf REACH-Kandidatenstoff (CAS-Nr.)	Kein Stoff mit einem Massenanteil von mehr als 0,1 %
---	--

Phoenix Contact 2026 © - Alle Rechte vorbehalten
<https://www.phoenixcontact.com>

PHOENIX CONTACT Deutschland GmbH
Flachmarktstraße 8
D-32825 Blomberg
+49 52 35/3-1 20 00
info@phoenixcontact.de