

RAD-ISM-2400-ANT-OMNI-6-0 - Antenne



2885919

<https://www.phoenixcontact.com/de/produkte/2885919>

Bitte beachten Sie, dass die in diesem PDF-Dokument angezeigten Daten aus unserem Online-Katalog generiert wurden. Bitte finden Sie die vollständigen Daten in der Benutzer-Dokumentation. Es gelten unsere Allgemeinen Nutzungsbedingungen für Downloads.

Rundstrahlantenne für Wand- oder Mastmontage, 2,4 GHz, Gewinn: 6 dBi, Schutzart: IP67, seewasserbeständig, schock- und vibrationsfest, Anschluss: N (female), inkl. Montagewinkel und Mastschellen, ATEX- und IECEx-Zulassung



Ihre Vorteile

- Optimal geeignet für stationäre 2,4-GHz-Anwendungen
- Für den Einsatz im explosionsgefährdeten Bereich
- Seewasserbeständig

Kaufmännische Daten

Artikelnummer	2885919
Verpackungseinheit	1 Stück
Mindestbestellmenge	1 Stück
Verkaufsschlüssel	DK
Produktschlüssel	DNN2Z1
GTIN	4046356146319
Gewicht pro Stück (inklusive Verpackung)	394,7 g
Gewicht pro Stück (exklusive Verpackung)	388,7 g
Zolltarifnummer	85177100
Ursprungsland	PL

Technische Daten

Hinweise

Hinweis zur Anwendung

Hinweis zur Anwendung	Nur für den industriellen Einsatz
-----------------------	-----------------------------------

Nutzungsbeschränkung

CCCEX -Hinweis	Der Einsatz in explosionsgefährdeten Bereichen ist in China nicht erlaubt.
----------------	----------------------------------------------------------------------------

Artikeleigenschaften

Produkttyp	Antenne
Lieferumfang	inklusive Montagewinkel und Mastschellen
Abstrahlcharakteristik	Omnidirektional
Gewinn	6 dBi
Öffnungswinkel vertikal	30 °
Öffnungswinkel horizontal	360 °
Polarisation	linear vertikal

Elektrische Eigenschaften

Frequenzband	2,4 GHz
Frequenzbereich	2,4 GHz ... 2,5 GHz
Impedanz	50 Ω
Leistung maximal	25,00 W
Stehwellenverhältnis VSWR im 50-Ω-System	≤ 1,80

Anschlussdaten

Anschlusstechnik

Anschlussart	N (female)
Außendurchmesser	25 mm ... 100 mm (Mast)

Ex-Daten

Sicherheitstechnische Daten

Eingangsspannung U_i	max. 30 V
Eingangsstrom I_i	max. 600 mA
Eingangsleistung P_i	0,5 W (Maximale HF-Eingangsleistung, 27 dBm, Gruppe IIC)
	0,87 W (Maximale HF-Eingangsleistung, 29,4 dBm, Gruppe IIB)
	1,47 W (Maximale HF-Eingangsleistung, 31,7 dBm, Gruppe IIA)
Max. innere Induktivität L_i	vernachlässigbar
Max. innere Kapazität C_i	vernachlässigbar

Maße

Höhe	250 mm
------	--------

RAD-ISM-2400-ANT-OMNI-6-0 - Antenne



2885919

<https://www.phoenixcontact.com/de/produkte/2885919>

Durchmesser	22 mm
-------------	-------

Außenmaß

Außendurchmesser	25 mm ... 100 mm (Mast)
------------------	-------------------------

Materialangaben

Farbe	grauweiß (RAL 9002)
Material (Radom)	PC (glasfaserverstärkt)
Material (Halterung)	Edelstahl V2A
Material (Mastschelle)	Edelstahl V2A
Brennbarkeitsklasse nach UL 94	HB

Kabel / Leitung

Anschlusskabel	nein
Sonstige Beständigkeit	seewasserbeständig

Umwelt- und Lebensdauerbedingungen

Umgebungsbedingungen

Schutzart	IP67
Umgebungstemperatur (Betrieb)	-40 °C ... 75 °C
Umgebungstemperatur (Lagerung/Transport)	-40 °C ... 75 °C
Luftdruck (Betrieb)	80 kPa ... 110 kPa
Windgeschwindigkeit	220 km/h

Zulassungen

CE

Zertifikat	CE-konform
------------	------------

ATEX

Kennzeichnung	⊕ II 1G Ex ia IIC T6 Ga
Zertifikat	IBExU14ATEX1116 X
Hinweis	Beachten Sie die besonderen Installationshinweise in der Dokumentation!

IECEX

Kennzeichnung	Ex ia IIC T6 Ga
Zertifikat	IECEX IBE 14.0039X

Elektronische Einrichtungen auf Schienenfahrzeugen

Schock (Betrieb)	IEC 60721-3-4, 4M5
Vibration (Betrieb)	IEC 60721-3-4, 4M5 Random

Normen und Bestimmungen

Sonstige Beständigkeit	seewasserbeständig
Normen/Bestimmungen	EN 60079-0
	EN 60079-11

RAD-ISM-2400-ANT-OMNI-6-0 - Antenne



2885919

<https://www.phoenixcontact.com/de/produkte/2885919>

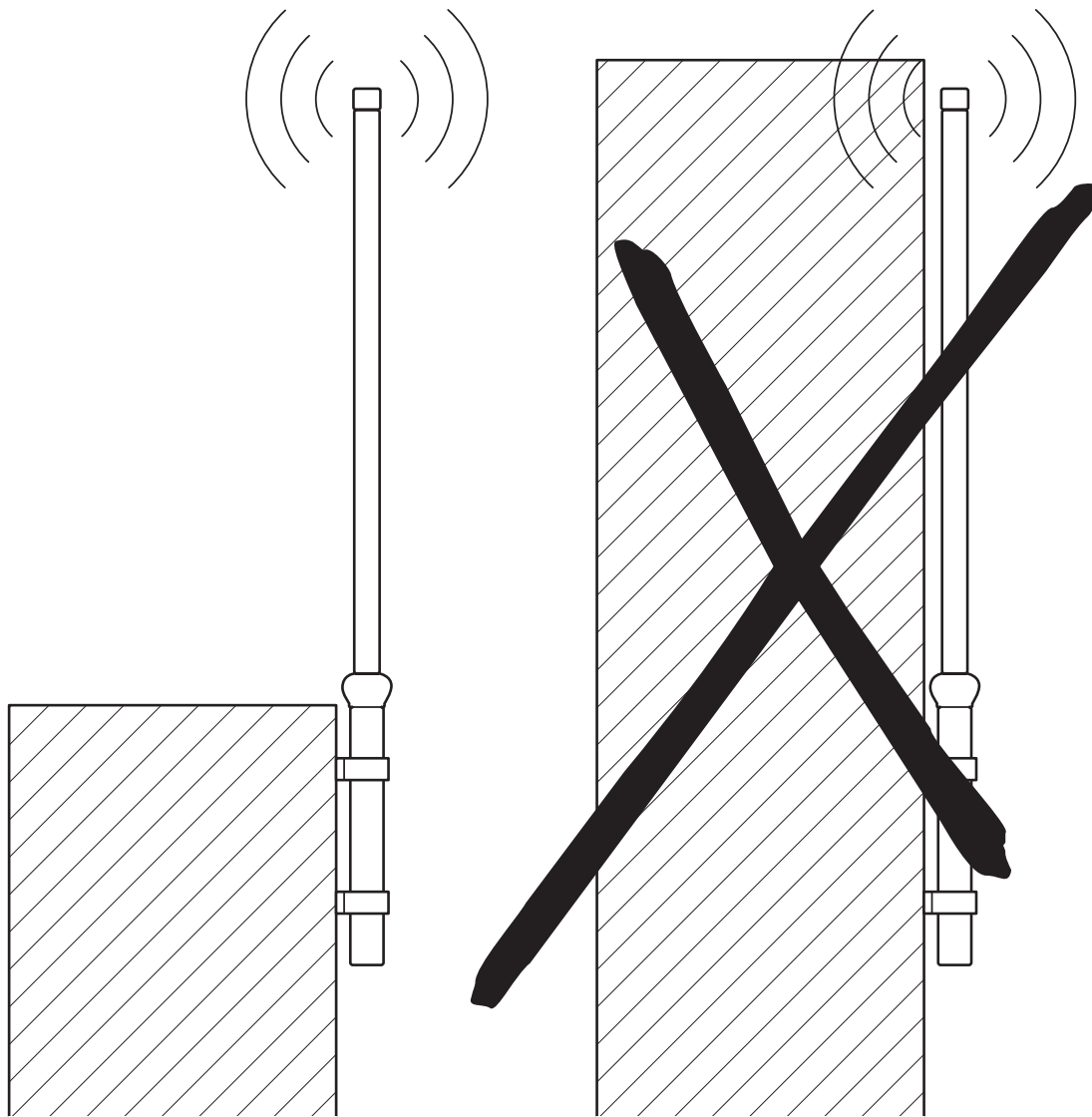
	EN 60079-26
--	-------------

Montage

Montageart	Wandmontage
	Mastmontage
Montagehinweis	Außen- und Innenbereich

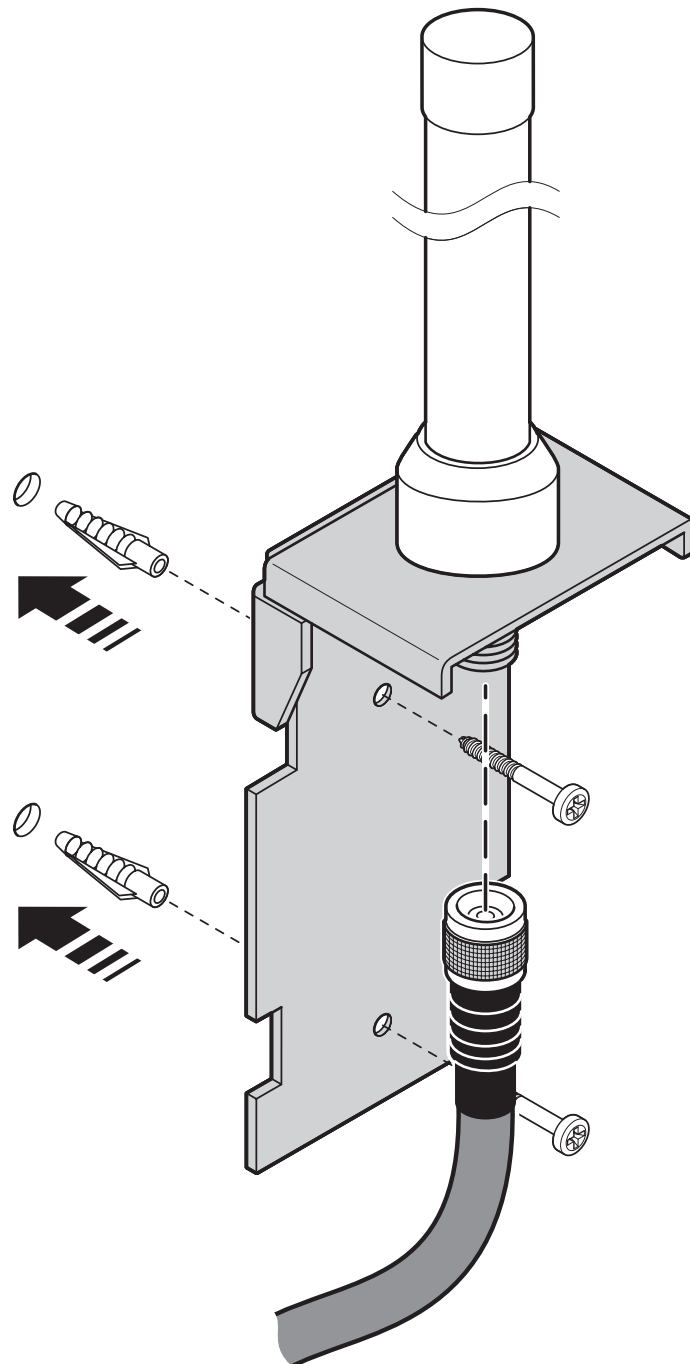
Zeichnungen

Schemazeichnung



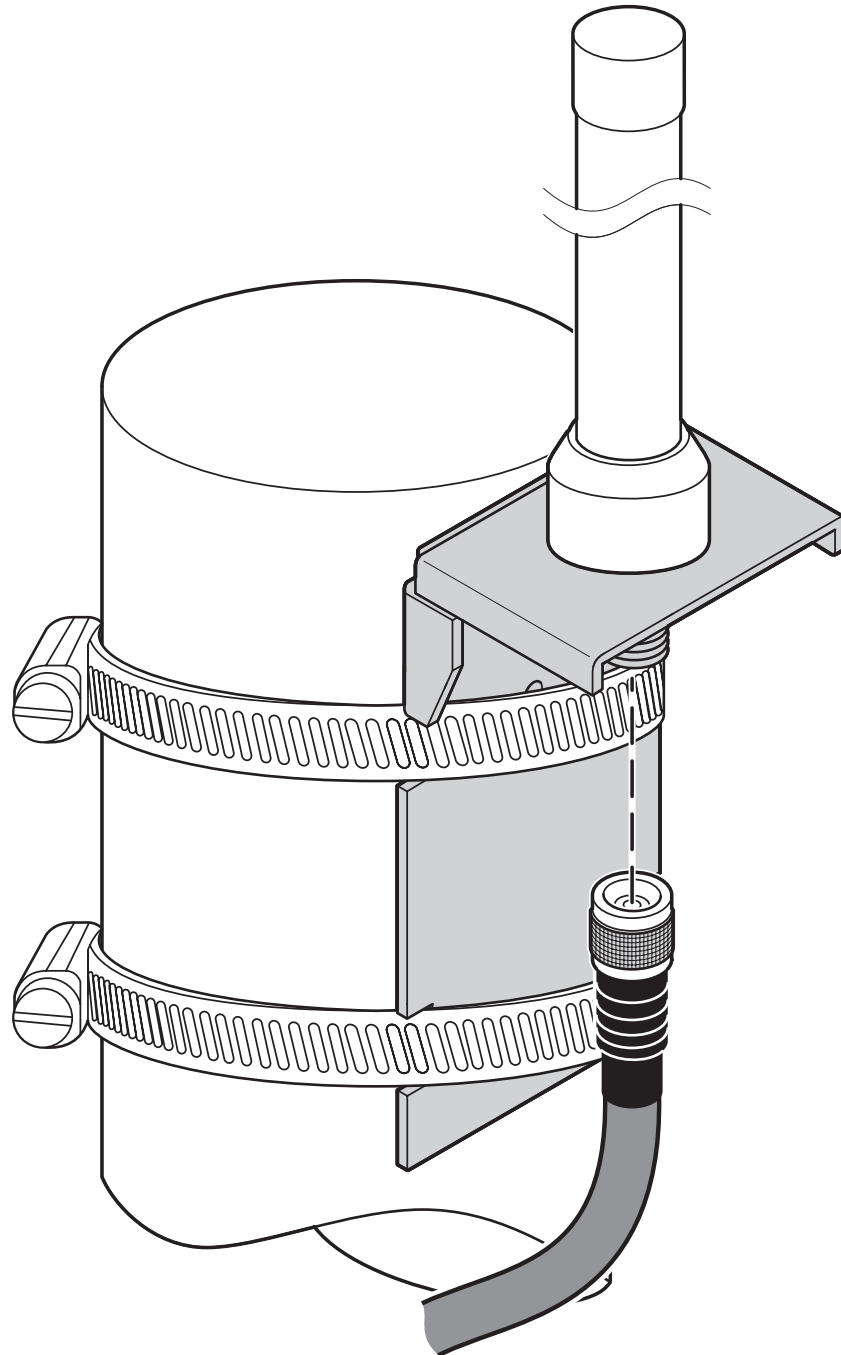
Wandmontage

Schemazeichnung



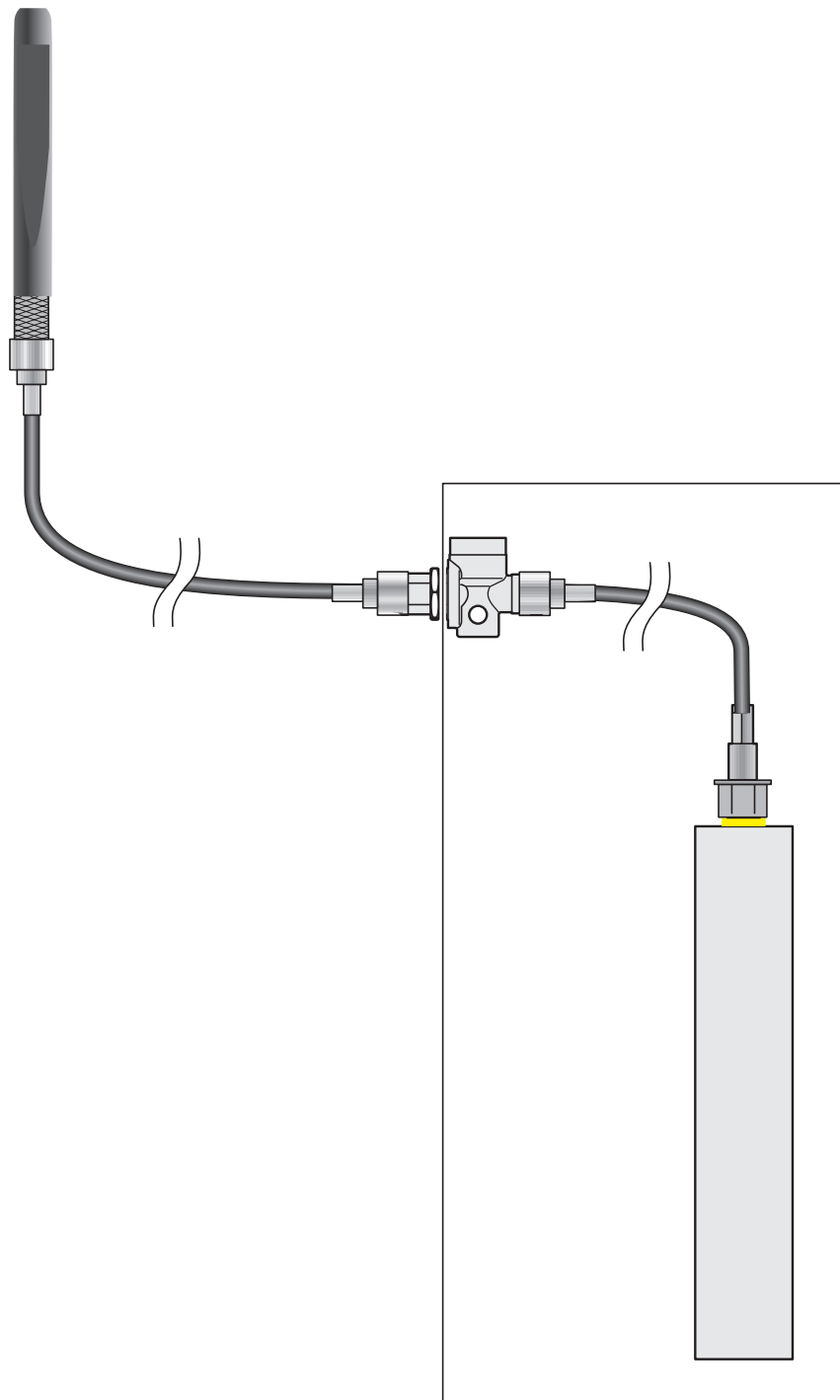
Wandmontage

Schemazeichnung



Mastmontage

Schemazeichnung

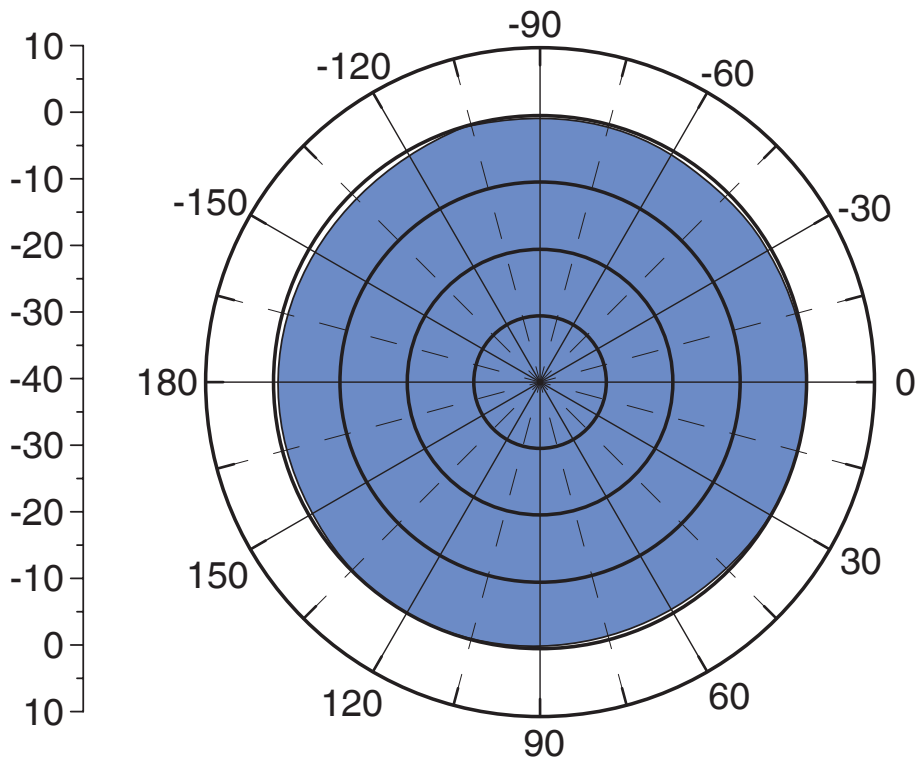


Montagebeispiel

2885919

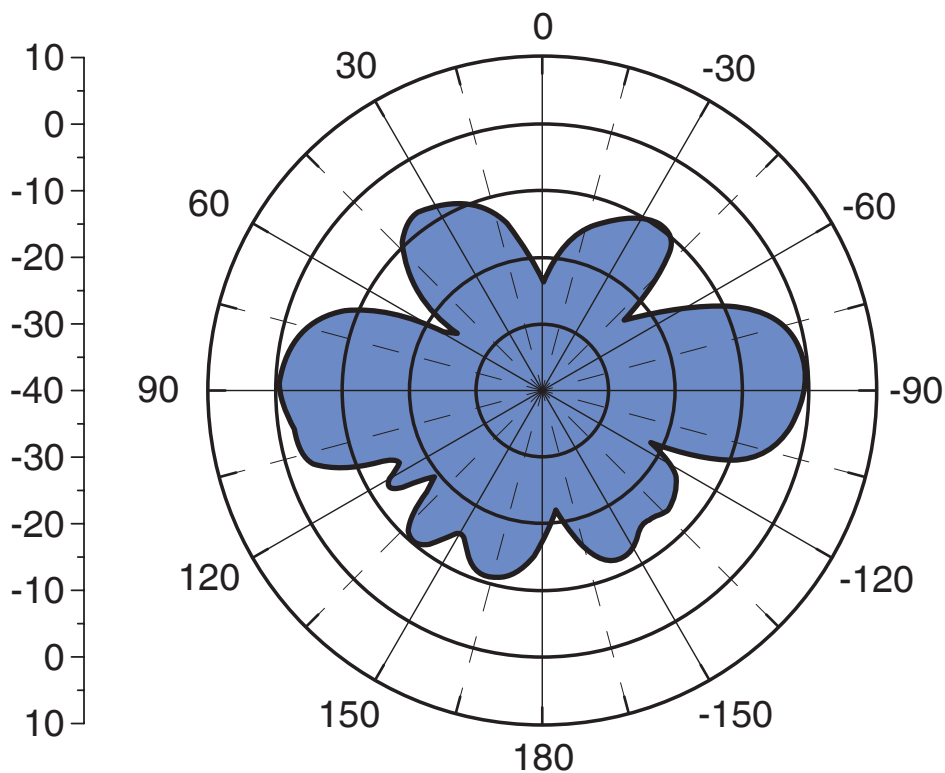
<https://www.phoenixcontact.com/de/produkte/2885919>

Diagramm



Horizontal

Diagramm



Vertikal

RAD-ISM-2400-ANT-OMNI-6-0 - Antenne



2885919

<https://www.phoenixcontact.com/de/produkte/2885919>

Zulassungen

📄 Zum Herunterladen von Zertifikaten, besuchen Sie die Produktdetailseite: <https://www.phoenixcontact.com/de/produkte/2885919>



IECEx

Zulassungs-ID: IECEx IBE 14.0039X



ATEX

Zulassungs-ID: IBEU14ATEX1116 X

2885919

<https://www.phoenixcontact.com/de/produkte/2885919>

Klassifikationen

ECLASS

ECLASS-13.0	19070105
ECLASS-15.0	19070105

ETIM

ETIM 10.0	EC001698
-----------	----------

UNSPSC

UNSPSC 21.0	43223100
-------------	----------

2885919

<https://www.phoenixcontact.com/de/produkte/2885919>

Environmental product compliance

EU RoHS

Erfüllt die Anforderungen nach RoHS-Richtlinie	Ja, Keine Ausnahmeregelungen
------------------------------------------------	------------------------------

China RoHS

Environment friendly use period (EFUP)	EFUP-E
	Keine Gefahrstoffe über den Grenzwerten

EU REACH SVHC

Hinweis auf REACH-Kandidatenstoff (CAS-Nr.)	Kein Stoff mit einem Massenanteil von mehr als 0,1 %
---------------------------------------------	------------------------------------------------------

EF3.1 Klimawandel

CO2e kg	8,855 kg CO2e
---------	---------------

Phoenix Contact 2026 © - Alle Rechte vorbehalten
<https://www.phoenixcontact.com>

PHOENIX CONTACT Deutschland GmbH
Flachmarktstraße 8
D-32825 Blomberg
+49 52 35/3-1 20 00
info@phoenixcontact.de