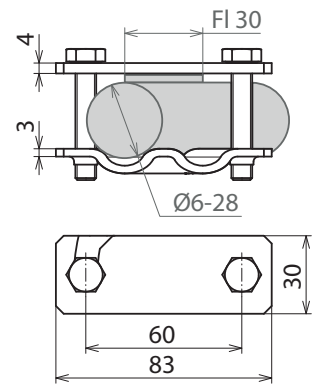


SVK 6.28 FL30 STBL (308 062)



Maßbild SVK 6.28 FL30 STBL

Typ	SVK 6.28 FL30 STBL
Art.-Nr.	308 062
Werkstoff Klemme	St/blank
Klemmbereich Rd / Fl	6-28 / 30 mm
Schraube	● M8 x 45 mm
Werkstoff Schraube / Mutter	St/blank
Blitzstromtragfähigkeit (10/350 µs)	100 kA *)
Normenbezug	DIN EN 62561-1
Kurzschlussstrom (AC 50 Hz / DC) (1 s; ≤ 300 °C)	7,3 kA
Stammdaten	
Nettogewicht	156.000 g/st
Zolltarifnummer (Komb. Nomenklatur EU)	85359000
GTIN (EAN)	4013364344051
VPE	50 ST

Änderungen in Form und Technik, bei Maßen, Gewichten und Werkstoffen behalten wir uns im Sinne des Fortschrittes der Technik vor. Die Abbildungen sind unverbindlich.

*) Genaue Zuordnung siehe Prüfzertifikat.