

PSD-S OE LED RD - Optisches Element

2700107

<https://www.phoenixcontact.com/de/produkte/2700107>

Bitte beachten Sie, dass die in diesem PDF-Dokument angezeigten Daten aus unserem Online-Katalog generiert wurden. Bitte finden Sie die vollständigen Daten in der Benutzer-Dokumentation. Es gelten unsere Allgemeinen Nutzungsbedingungen für Downloads.

LED-Dauerlichtelement, 24 V AC/DC, rot



Produktbeschreibung

Dieses optische Signalelement ist als Bestandteil einer modularen Signalsäule vorgesehen. Eine Signalsäule können Sie entsprechend Ihren Anforderungen aus maximal fünf Signalelementen beliebig kombinieren. Setzen Sie maximal fünf optische Signalelemente oder maximal vier optische und ein akustisches Signalelement ein. Setzen Sie ein akustisches Signalelement ausschließlich als oberstes Element ein. Die mechanische und elektrische Verbindung zwischen den Elementen wird durch einen Bajonettverschluss hergestellt. Zum elektrischen Anschluss der Signalsäule stehen Anschlusselemente mit Zugfeder- oder Schraubanschluss zur Verfügung. Für die Montage der Signalsäule steht verschiedenes Zubehörmaterial zur Verfügung. Beachten Sie, dass PSD-S-Signalsäulen (70 mm Durchmesser) mechanisch nicht kompatibel zu PSD-S 50-Signalsäulen (50 mm Durchmesser) sind.

Ihre Vorteile

- Werkzeugloser Elementwechsel
- Hohe Leucht- und Farbintensität
- Beliebig kombinierbar
- LED-Lebensdauer mind. 50.000 h
- Geringe Leistungsaufnahme
- Schutzart IP65

Kaufmännische Daten

Artikelnummer	2700107
Verpackungseinheit	1 Stück
Mindestbestellmenge	1 Stück
Verkaufsschlüssel	BF
Produktschlüssel	DRL112
GTIN	4046356491082
Gewicht pro Stück (inklusive Verpackung)	72,9 g
Gewicht pro Stück (exklusive Verpackung)	72,9 g
Zolltarifnummer	85318070
Ursprungsland	DE

PSD-S OE LED RD - Optisches Element

2700107

<https://www.phoenixcontact.com/de/produkte/2700107>

Technische Daten

Hinweise

Hinweis zur Anwendung

Hinweis zur Anwendung	Nur für den industriellen Einsatz
-----------------------	-----------------------------------

Artikeleigenschaften

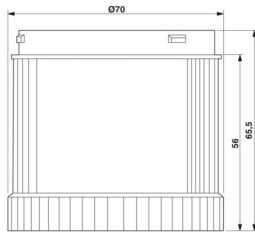
Produkttyp	Signalelement
Produktfamilie	PSD-S
Anwendungsbereich	Signalsäule

Elektrische Eigenschaften

Allgemein

Eingangsspannung	24 V AC/DC
Einschaltstrom maximal	max. 500 mA
Stromaufnahme	typ. 30 mA
Art des Leuchtmittels	LED
Einschaltdauer	100 %
Lebensdauer elektrisch	max. 100 000 h
Art des optischen Signals	Dauerlicht

Maße

Maßzeichnung	
Höhe	65,5 mm
Durchmesser	70 mm

Materialangaben

Kalottenfarbe	rot
Farbe (Gehäuse)	graubeige (RAL 1019)
Material	Polycarbonat PC

Umwelt- und Lebensdauerbedingungen

Umgebungsbedingungen

Schutzart	IP65 (in montiertem Zustand oder mit Abschlussdeckel)
Umgebungstemperatur (Betrieb)	-30 °C ... 50 °C

PSD-S OE LED RD - Optisches Element



2700107

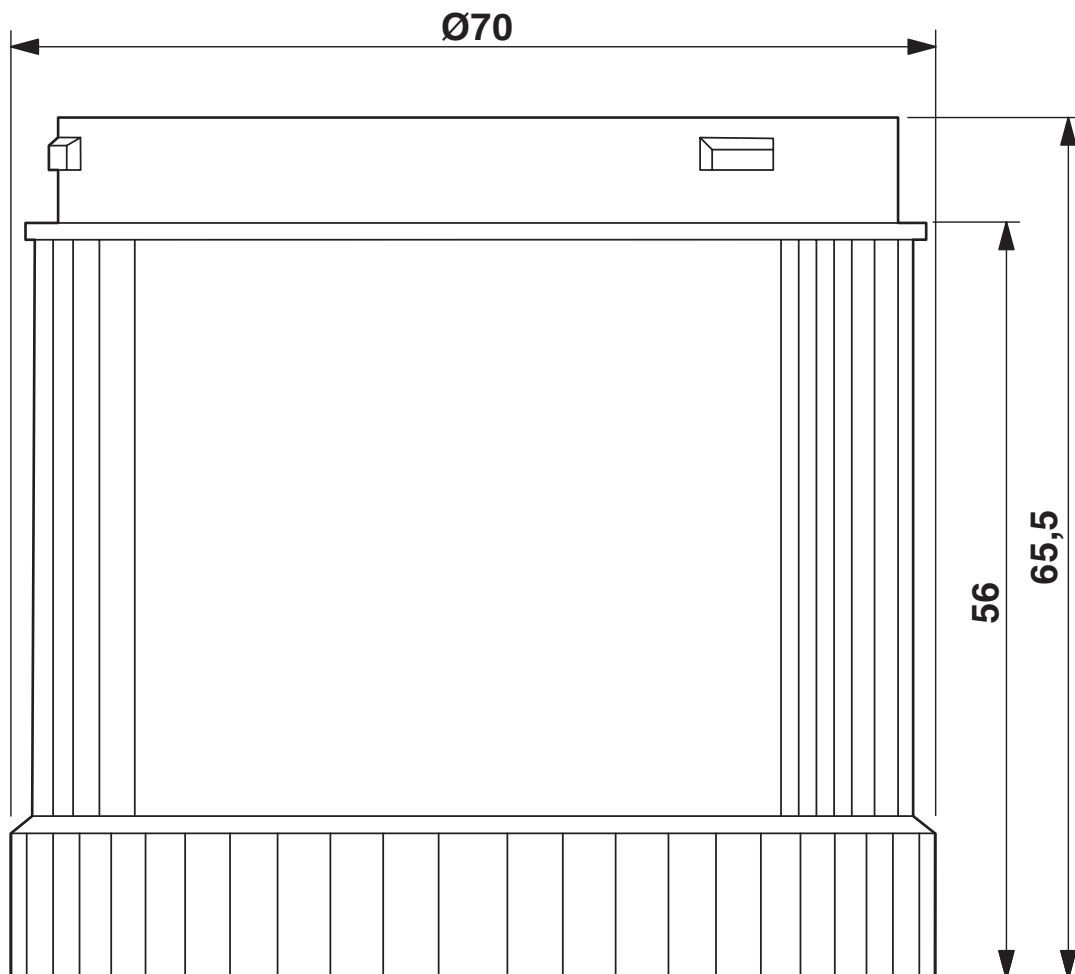
<https://www.phoenixcontact.com/de/produkte/2700107>

Montage

Montageart	Steckmontage (Dichtung bei jedem Element vormontiert)
Einbaulage	beliebig

Zeichnungen

Maßzeichnung



PSD-S OE LED RD - Optisches Element



2700107

<https://www.phoenixcontact.com/de/produkte/2700107>

Zulassungen

📄 Zum Herunterladen von Zertifikaten, besuchen Sie die Produktdetailseite: <https://www.phoenixcontact.com/de/produkte/2700107>



cULus Listed

Zulassungs-ID: E123528

PSD-S OE LED RD - Optisches Element



2700107

<https://www.phoenixcontact.com/de/produkte/2700107>

Klassifikationen

ECLASS

ECLASS-13.0	27371220
ECLASS-15.0	27371220

ETIM

ETIM 10.0	EC000232
-----------	----------

UNSPSC

UNSPSC 21.0	46171600
-------------	----------

2700107

<https://www.phoenixcontact.com/de/produkte/2700107>

Environmental product compliance

EU RoHS

Erfüllt die Anforderungen nach RoHS-Richtlinie	Ja
Ausnahmeregelungen soweit bekannt	7(a), 7(c)-I

China RoHS

Environment friendly use period (EFUP)	EFUP-50
	Eine artikelbezogene China RoHS Deklarationstabelle finden Sie im Downloadbereich zum jeweiligen Artikel unter „Herstellereklärung“. Für alle Artikel mit EFUP-E wird keine China RoHS Deklarationstabelle ausgestellt und benötigt.

EU REACH SVHC

Hinweis auf REACH-Kandidatenstoff (CAS-Nr.)	Lead(CAS-Nr.: 7439-92-1)
---	--------------------------

EF3.1 Klimawandel

CO2e kg	2,567 kg CO2e
---------	---------------

Phoenix Contact 2026 © - Alle Rechte vorbehalten
<https://www.phoenixcontact.com>

PHOENIX CONTACT Deutschland GmbH
Flachmarktstraße 8
D-32825 Blomberg
+49 52 35/3-1 20 00
info@phoenixcontact.de