

SACB-6/12-C SCO P - Verteilerbox



1452770

<https://www.phoenixcontact.com/de/produkte/1452770>

Bitte beachten Sie, dass die in diesem PDF-Dokument angezeigten Daten aus unserem Online-Katalog generiert wurden. Bitte finden Sie die vollständigen Daten in der Benutzer-Dokumentation. Es gelten unsere Allgemeinen Nutzungsbedingungen für Downloads.



Verteilerbox, Anwendung: Standard, Anschlussart: M12-Buchse Kunststoff, Anzahl der Steckplätze: 6, Polzahl: 5, Kodierung: A, Steckplatzbelegung: doppelt, Statusanzeige: nein, Universal; Stammleitungsanschluss: Steckbarer Schraubanschluss 180°, Schirmung: nein

Ihre Vorteile

- Sicher im Feld dank vergossenem Gehäuse und hohen Schutzarten
- Platz sparen: Verteilerbox mit doppelter Belegung für zwei Sensoren an einem Steckplatz
- Zeit sparen dank Installation mit SPEEDCON-Schnellverriegelung
- Flexibel: Verteilerbox mit Anschlusshaube für die Konfektionierung vor Ort

Kaufmännische Daten

Artikelnummer	1452770
Verpackungseinheit	1 Stück
Mindestbestellmenge	1 Stück
Verkaufsschlüssel	AI
Produktschlüssel	AF3CBD
GTIN	4046356553513
Gewicht pro Stück (inklusive Verpackung)	200 g
Gewicht pro Stück (exklusive Verpackung)	198,6 g
Zolltarifnummer	85366990
Ursprungsland	DE

Technische Daten

Hinweise

Hinweis zur Dokumentation	Für Details der verwendeten Leiterplattenstecker siehe technische Daten des Artikels MC 1,5/10-STF-3,5 - 1847204
Montagehinweis	ACHTUNG: Beachten Sie beim Verlegen von Leitungen die zulässigen Biegeradien, da durch zu große Biegekräfte die Schutzart gefährdet wird. Fangen Sie vor dem Steckverbinder mechanische Lasten ab, z. B. durch Kabelbinder.
Hinweis zur Anwendung	Nicht belegte Steckplätze sind vor Inbetriebnahme zu verschließen. Passende Verschlusselemente finden Sie unter "Zubehör".

Artikeleigenschaften

Produkttyp	Verteilerbox
Anwendung	Standard
Polzahl	5
Anzahl der Steckplätze	6
Kodierung	A
LED	nein

Elektrische Eigenschaften

Nennspannung U_N	120 V AC
	120 V DC
Bemessungsstrom gesamt	10 A
Strombelastbarkeit je Pfad max.	2 A
Strombelastbarkeit je Steckplatz	4 A

Anschlussdaten

Leiteranschluss

Anschlussart Sensor/Aktor	M12-Buchse
Anschlussquerschnitt Signalleitung flexibel	0,14 mm ² ... 1,5 mm ²
Anschlussquerschnitt Spannungsversorgung flexibel	0,14 mm ² ... 1,5 mm ²
Anschlussquerschnitt AWG Signalleitung flexibel	26 ... 16
Anschlussquerschnitt AWG Spannungsversorgung flexibel	26 ... 16
Abisolierlänge Signalleitung	7 mm
Abisolierlänge Spannungsversorgung	7 mm
Abisolierlänge der Ummantelung	50 mm (Stammleitung)
Anzugsdrehmoment-Deckelschraube	1 Nm
Anzugsdrehmoment Steckplatz Sensor-/Aktor-Leitung	0,4 Nm
Anzugsdrehmoment Montageschraube für Gehäusebefestigung	0,5 Nm
Anzugsdrehmoment-Überwurfmutter	2,5 Nm

Anschlussbelegung

1 / 4 (A) = WH

SACB-6/12-C SCO P - Verteilerbox

1452770

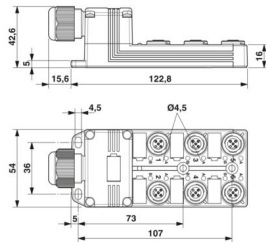
<https://www.phoenixcontact.com/de/produkte/1452770>

Steckplatz/Pol = Aderfarbe oder Anschluss	1 / 2 (B) = GYPK
	2 / 4 (A) = GN
	2 / 2 (B) = RDBU
	3 / 4 (A) = YE
	3 / 2 (B) = WHGN
	4 / 4 (A) = GY
	4 / 2 (B) = BNGN
	5 / 4 (A) = PK
	5 / 2 (B) = WHYE
	6 / 4 (A) = RD
	6 / 2 (B) = YEBN
	1-6 / 1 (+ 120 V) = BN
	1-6 / 3 (0 V) = BU
1-6 / 5 (PE) = GNYE	

Signalisierung

Statusanzeige vorhanden	nein
-------------------------	------

Maße

Maßzeichnung	
Breite	54 mm
Höhe	43 mm
Länge	123 mm

Materialangaben

Material Gewindehülse	PBT
Material Gehäuse	PBT
Material Vergussmasse	PUR
Brennbarkeitsklasse nach UL 94	V0
Material Dichtung O-Ring	NBR
Material Kontakt	Cu-Legierung
Material Kontaktoberfläche	vergoldet
Material Kontaktträger	PA
Material Kontakt Stammkabelseite	Cu-Legierung
Material Kontaktträger Stammkabelseite	PA
Material Kontaktoberfläche Stammkabelseite	Sn

Kabel / Leitung

SACB-6/12-C SCO P - Verteilerbox



1452770

<https://www.phoenixcontact.com/de/produkte/1452770>

Leitungsaußendurchmesser	7 mm ... 12 mm
Anschlussart	Steckbarer Schraubanschluss

Umwelt- und Lebensdauerbedingungen

Umgebungsbedingungen

Schutzart	IP65
	IP67
Umgebungstemperatur (Betrieb)	-25 °C ... 80 °C

Normen und Bestimmungen

Normbezeichnung	M12-Steckverbinder
Normen/Bestimmungen	IEC 61076-2-101

SACB-6/12-C SCO P - Verteilerbox

1452770

<https://www.phoenixcontact.com/de/produkte/1452770>

Zeichnungen

Maßzeichnung

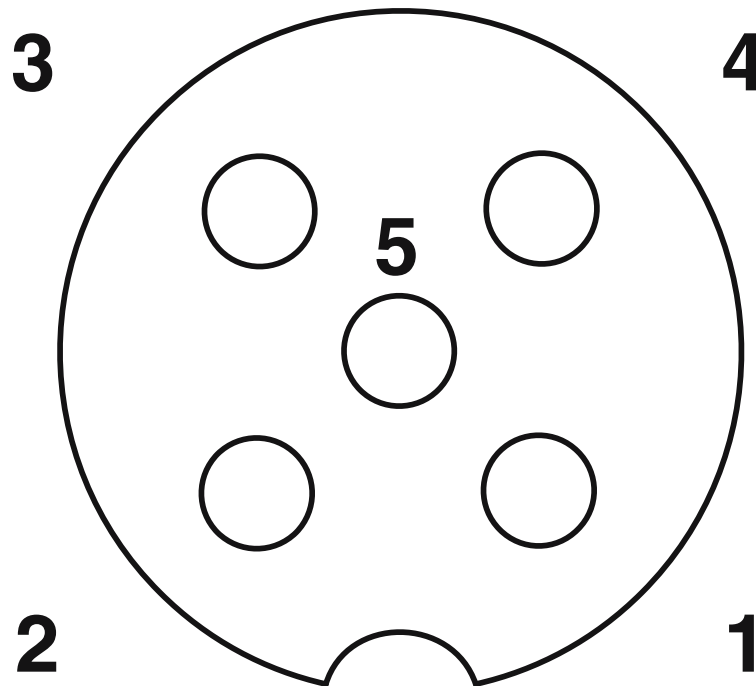


SACB-6/12-C SCO P - Verteilerbox

1452770

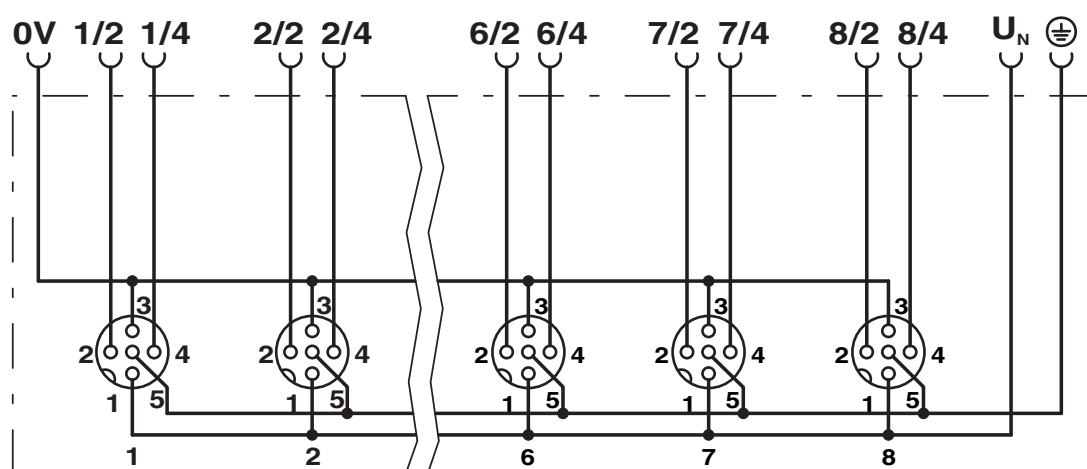
<https://www.phoenixcontact.com/de/produkte/1452770>

Schemazeichnung



M12-Steckplatz Buchse, 5-polig

Schaltplan



SACB-6/12-C SCO P - Verteilerbox



1452770

<https://www.phoenixcontact.com/de/produkte/1452770>

Zulassungen

☞ Zum Herunterladen von Zertifikaten, besuchen Sie die Produktdetailseite: <https://www.phoenixcontact.com/de/produkte/1452770>

 cUL Recognized Zulassungs-ID: E118976	Nennspannung U_N	Nennstrom I_N	Querschnitt AWG	Querschnitt mm^2
keine	120 V	-	-	-

 UL Recognized Zulassungs-ID: E118976	Nennspannung U_N	Nennstrom I_N	Querschnitt AWG	Querschnitt mm^2
keine	120 V	-	-	-

SACB-6/12-C SCO P - Verteilerbox



1452770

<https://www.phoenixcontact.com/de/produkte/1452770>

Klassifikationen

ECLASS

ECLASS-13.0	27440111
ECLASS-15.0	27440111

ETIM

ETIM 10.0	EC003558
-----------	----------

UNSPSC

UNSPSC 21.0	31251500
-------------	----------

SACB-6/12-C SCO P - Verteilerbox



1452770

<https://www.phoenixcontact.com/de/produkte/1452770>

Environmental product compliance

EU RoHS

Erfüllt die Anforderungen nach RoHS-Richtlinie	Ja, Keine Ausnahmeregelungen
--	------------------------------

China RoHS

Environment friendly use period (EFUP)	EFUP-E
	Keine Gefahrstoffe über den Grenzwerten

EU REACH SVHC

Hinweis auf REACH-Kandidatenstoff (CAS-Nr.)	Kein Stoff mit einem Massenanteil von mehr als 0,1 %
---	--

Phoenix Contact 2026 © - Alle Rechte vorbehalten

<https://www.phoenixcontact.com>

PHOENIX CONTACT Deutschland GmbH

Flachmarktstraße 8

D-32825 Blomberg

+49 52 35/3-1 20 00

info@phoenixcontact.de