

# S-PT-1X2-24DC - Überspannungsschutzgerät



2880668

<https://www.phoenixcontact.com/de/produkte/2880668>

Bitte beachten Sie, dass die in diesem PDF-Dokument angezeigten Daten aus unserem Online-Katalog generiert wurden. Bitte finden Sie die vollständigen Daten in der Benutzer-Dokumentation. Es gelten unsere Allgemeinen Nutzungsbedingungen für Downloads.



Überspannungsschutz im Anschraubmodul IP67 für Messwertnehmer, Direktmontage über M20 x 1,5 Außengewinde, Kabelverschraubung für Signalleitung, zweistufige Schutzschaltung. HART-fähig. In sicherheitsgerichteten Kreisen bis SIL 3 einsetzbar.

## Ihre Vorteile

- Einfachste Feldmontage dank normiertem Gewinde
- Vielseitig einsetzbar durch universelle Schutzschaltung
- Einsatz unter besonderen Umgebungsbedingungen dank robuster Bauform

## Kaufmännische Daten

Artikelnummer	2880668
Verpackungseinheit	1 Stück
Mindestbestellmenge	1 Stück
Hinweis	Auftragsgebundene Fertigung (keine Rücknahme)
Verkaufsschlüssel	CA
Produktschlüssel	CL2231
GTIN	4046356049009
Gewicht pro Stück (inklusive Verpackung)	418,1 g
Gewicht pro Stück (exklusive Verpackung)	352,52 g
Zolltarifnummer	85363010
Ursprungsland	DE

# S-PT-1X2-24DC - Überspannungsschutzgerät



2880668

<https://www.phoenixcontact.com/de/produkte/2880668>

## Technische Daten

### Hinweise

Hinweis zum Betrieb	Bei Auftrennen der Brücke ist der Schirmanschluss indirekt mit dem Gehäuse bzw. Bezugspotenzial verbunden.
---------------------	--

### Artikeleigenschaften

Produkttyp	Überspannungsschutz für MSR-Technik
Produktfamilie	SURGETRAB
IEC-Prüfklasse	C1
	C2
	C3
	D1
Bauform	Einschraubmodul
Polzahl	3
Meldung Überspannungsschutz defekt	keine
Aderpaare pro Modul	1

### Isolationseigenschaften

Überspannungskategorie	III
Verschmutzungsgrad	2

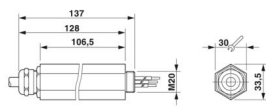
### Elektrische Eigenschaften

Nennspannung $U_N$	24 V DC
--------------------	---------

### Anschlussdaten

Anschlussart	Schraubanschluss
Schraubengewinde	M3
Anzugsdrehmoment	0,6 Nm
Leiterquerschnitt flexibel	0,14 mm <sup>2</sup> ... 1,5 mm <sup>2</sup>
Leiterquerschnitt starr	0,14 mm <sup>2</sup> ... 1,5 mm <sup>2</sup>
Leiterquerschnitt AWG	26 ... 16

### Maße

Maßzeichnung	
Breite	33,5 mm
Höhe	33,5 mm
Tiefe	137 mm

### Materialangaben

Farbe	stahl-/ edelstahlfarben
-------	-------------------------

# S-PT-1X2-24DC - Überspannungsschutzgerät



2880668

<https://www.phoenixcontact.com/de/produkte/2880668>

Material Gehäuse	Zinkdruckguss, Oberfläche unterkupfert und vernickelt
------------------	---

## Mechanische Eigenschaften

### Mechanische Daten

Offene Seitenwand	Nein
-------------------	------

## Schutzschaltung

Wirkungsrichtung	Line-Line & Line-Earth Ground
Nennspannung $U_N$	24 V DC
Höchste Dauerspannung $U_C$	40 V DC
	28 V AC
Bemessungsstrom	450 mA (55 °C)
Betriebswirkstrom $I_C$ bei $U_C$	$\leq 10 \mu\text{A}$
Schutzleiterstrom $I_{PE}$	$\leq 2 \mu\text{A}$
Nennableitstoßstrom $I_n$ (8/20) $\mu\text{s}$ (Ader-Ader)	10 kA
Nennableitstoßstrom $I_n$ (8/20) $\mu\text{s}$ (Ader-Erde)	10 kA (pro Pfad)
Nennableitstoßstrom $I_n$ (8/20) $\mu\text{s}$ (Schirm-Erde)	10 kA (optional)
Impulsableitstoßstrom $I_{imp}$ (10/350) $\mu\text{s}$	1 kA
Gesamtableitstoßstrom $I_{Total}$ (8/20) $\mu\text{s}$	20 kA
Gesamtableitstoßstrom $I_{Total}$ (10/350) $\mu\text{s}$	2 kA
Ableitstoßstrom $I_{max}$ (8/20) $\mu\text{s}$ maximal (Ader-Ader)	10 kA
Ableitstoßstrom $I_{max}$ (8/20) $\mu\text{s}$ maximal (Ader-Erde)	10 kA (pro Pfad)
Ableitstoßstrom $I_{max}$ (8/20) $\mu\text{s}$ maximal (Schirm-Erde)	10 kA
Nennimpulsstrom $I_{an}$ (10/1000) $\mu\text{s}$ (Ader-Ader)	23 A
Nennimpulsstrom $I_{an}$ (10/1000) $\mu\text{s}$ (Ader-Erde)	100 A
Nennimpulsstrom $I_{an}$ (10/1000) $\mu\text{s}$ (Schirm-Erde)	100 A
Ausgangsspannungsbegrenzung bei 1 KV/ $\mu\text{s}$ (Ader-Ader) spike	$\leq 55 \text{ V}$
Ausgangsspannungsbegrenzung bei 1 KV/ $\mu\text{s}$ (Ader-Erde) spike	$\leq 450 \text{ V}$ (direkte Erdung)
Ausgangsspannungsbegrenzung bei 1 KV/ $\mu\text{s}$ (Schirm-Erde) spike	$\leq 600 \text{ V}$ (optional)
Ausgangsspannungsbegrenzung bei 1 KV/ $\mu\text{s}$ (Ader-Ader) statisch	$\leq 55 \text{ V}$
Ausgangsspannungsbegrenzung bei 1 KV/ $\mu\text{s}$ (Ader-Erde) statisch	$\leq 450 \text{ V}$ (direkte Erdung)
Restspannung bei $I_n$ (Ader-Ader)	$\leq 55 \text{ V}$
Restspannung bei $I_{an}$ (10/1000) $\mu\text{s}$ (Ader-Ader)	$\leq 65 \text{ V}$
Schutzpegel $U_p$ (Ader-Ader)	$\leq 80 \text{ V}$ (C2 - 10 kV / 5 kA)
Schutzpegel $U_p$ (Ader-Erde)	$\leq 450 \text{ V}$ (C2 - 10 kV / 5 kA)
Schutzpegel $U_p$ (Schirm-Erde)	$\leq 600 \text{ V}$ (C2 - 10 kV / 5 kA)
Schutzpegel $U_p$ statisch (Ader-Ader)	$\leq 50 \text{ V}$ (C2 - 10 kV / 5 kA)
Ansprechzeit $t_A$ (Ader-Ader)	$\leq 1 \text{ ns}$
Ansprechzeit $t_A$ (Ader-Erde)	$\leq 100 \text{ ns}$
Ansprechzeit $t_A$ (Schirm-Erde)	$\leq 100 \text{ ns}$
Einfügungsdämpfung aE, sym.	typ. 0,5 dB ( $\leq 1,5 \text{ MHz}$ / 50 $\Omega$ )

# S-PT-1X2-24DC - Überspannungsschutzgerät



2880668

<https://www.phoenixcontact.com/de/produkte/2880668>

	typ. 0,2 dB ( $\leq 300$ kHz / 150 $\Omega$ )
Grenzfrequenz fg (3 dB), sym. im 50 $\Omega$ -System	typ. 6 MHz
Grenzfrequenz fg (3 dB), sym. im 150 $\Omega$ -System	typ. 2 MHz
Widerstand pro Pfad	2,2 $\Omega \pm 10$ %
Meldung Überspannungsschutz defekt	keine
Erforderliche Vorsicherung maximal	500 mA (T)
Stoßstromfestigkeit (Ader-Ader)	C2 - 10 kV / 5 kA D1 - 1 kA
Stoßstromfestigkeit (Ader-Erde)	C2 - 10 kV / 5 kA D1 - 1 kA
Stoßstromfestigkeit (Schirm-Erde)	C2 - 10 kV/5 kA D1 - 1 kA

## Umwelt- und Lebensdauerbedingungen

### Umgebungsbedingungen

Schutzart	IP67
Umgebungstemperatur (Betrieb)	-40 °C ... 85 °C
Umgebungstemperatur (Lagerung/Transport)	-40 °C ... 85 °C
Höhenlage	$\leq 2000$ m (amsl)

## Normen und Bestimmungen

### Luft- und Kriechstrecken

Normen/Bestimmungen	IEC 60664-1 / VDE 0110-1
Normen/Bestimmungen	IEC 61643-21
Hinweis	2002

## Montage

Montageart	direktes Anschrauben
------------	----------------------

# S-PT-1X2-24DC - Überspannungsschutzgerät

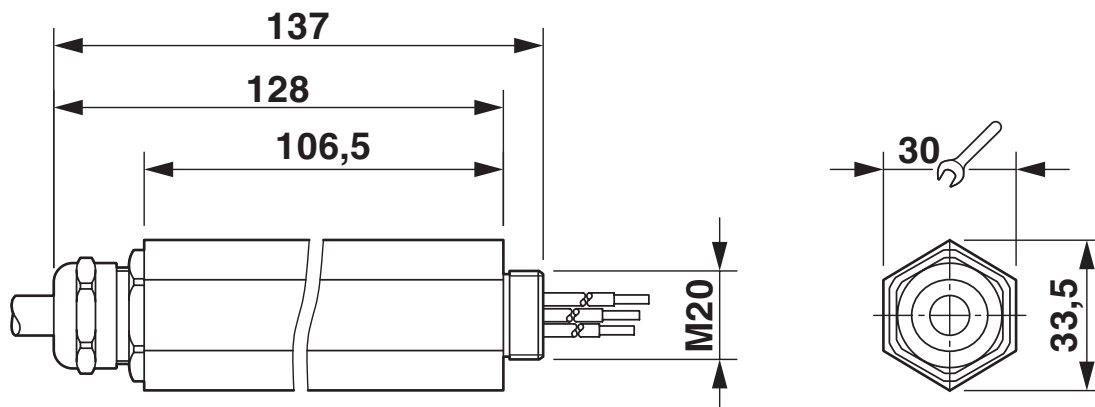


2880668

<https://www.phoenixcontact.com/de/produkte/2880668>

## Zeichnungen

Maßzeichnung

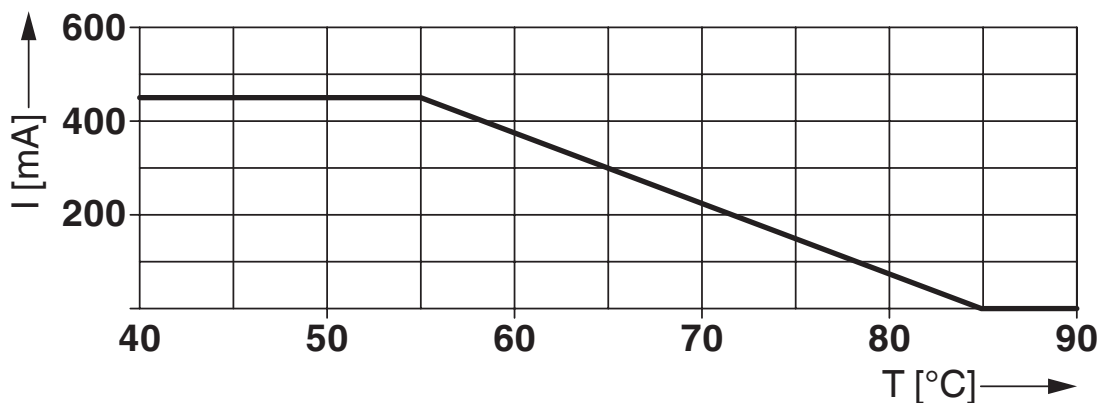


Schemazeichnung

S-PT-1X2-24DC*									
Category	1oo1 architecture, HFT=0				1oo2 architecture, HFT=1				
	PFD <sub>AVG</sub>	PFH	Used budget of SIL 2 SIF		PFD <sub>AVG</sub>	PFH	CCF	Used budget of SIL 3 SIF	
			PFD <sub>AVG</sub>	PFH				PFD <sub>AVG</sub>	PFH
	4.50·10 <sup>-6</sup>	8.00·10 <sup>-10</sup> 1/h	0.0 %	0.1 %	2.25·10 <sup>-7</sup>	4.00·10 <sup>-11</sup> 1/h	5 %	0.0 %	0.0 %
					4.50·10 <sup>-7</sup>	8.00·10 <sup>-11</sup> 1/h	10 %	0.0 %	0.1 %
Calculation based on exida report, Phoenix Contact 23/05-128 R029 V1R0 exida Profile 1, FMEDA Analysis 2, T <sub>proof</sub> : 1 year, MT: 10 years, MTTR: 24 hours, PTC: 99% Used standards IEC/EN 61508, edition 2010 (device specific) IEC/EN 61511, edition 2016 + COR1:2016 + A1:2017 (system specific)									

## Szenarien der funktionalen Sicherheit

Diagramm



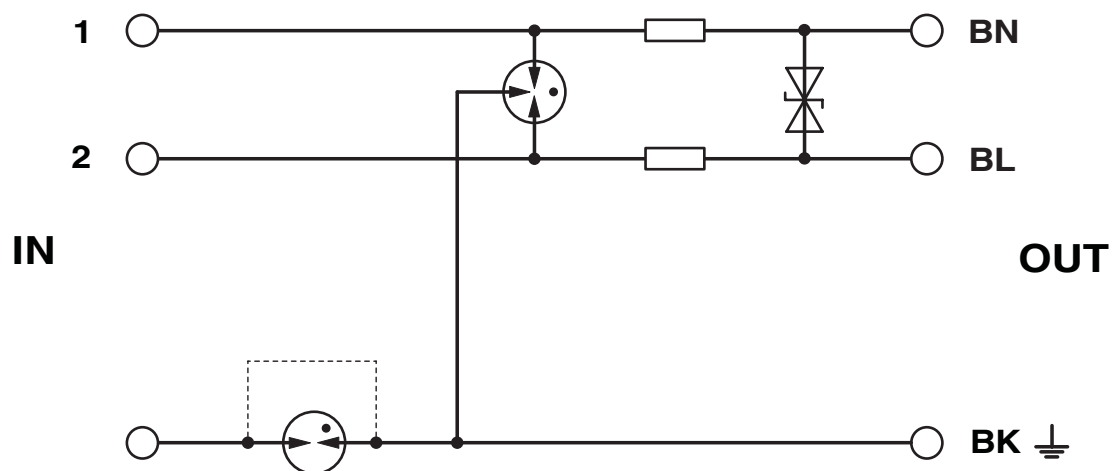
# S-PT-1X2-24DC - Überspannungsschutzgerät

2880668

<https://www.phoenixcontact.com/de/produkte/2880668>



Schaltplan



# S-PT-1X2-24DC - Überspannungsschutzgerät



2880668

<https://www.phoenixcontact.com/de/produkte/2880668>

## Zulassungen

📄 Zum Herunterladen von Zertifikaten, besuchen Sie die Produktdetailseite: <https://www.phoenixcontact.com/de/produkte/2880668>

### **Functional Safety**

Zulassungs-ID: 23-05-128 R029 V1R0

# S-PT-1X2-24DC - Überspannungsschutzgerät



2880668

<https://www.phoenixcontact.com/de/produkte/2880668>

## Klassifikationen

### ECLASS

ECLASS-13.0	27171501
ECLASS-15.0	27171501

### ETIM

ETIM 10.0	EC001466
-----------	----------

### UNSPSC

UNSPSC 21.0	39121600
-------------	----------

# S-PT-1X2-24DC - Überspannungsschutzgerät



2880668

<https://www.phoenixcontact.com/de/produkte/2880668>

## Environmental product compliance

### EU RoHS

Erfüllt die Anforderungen nach RoHS-Richtlinie	Ja
Ausnahmeregelungen soweit bekannt	7(a)

### China RoHS

Environment friendly use period (EFUP)	EFUP-50
	Eine artikelbezogene China RoHS Deklarationstabelle finden Sie im Downloadbereich zum jeweiligen Artikel unter „Herstellereklärung“. Für alle Artikel mit EFUP-E wird keine China RoHS Deklarationstabelle ausgestellt und benötigt.

### EU REACH SVHC

Hinweis auf REACH-Kandidatenstoff (CAS-Nr.)	Lead(CAS-Nr.: 7439-92-1)
SCIP	4d77b868-fb3a-4416-952c-40f64197bc26

Phoenix Contact 2026 © - Alle Rechte vorbehalten

<https://www.phoenixcontact.com>

PHOENIX CONTACT Deutschland GmbH

Flachsmarktstraße 8

D-32825 Blomberg

+49 52 35/3-1 20 00

[info@phoenixcontact.de](mailto:info@phoenixcontact.de)