

# FIL-1S-1-10A-230AC-PT - EMV-Filter

1292319

<https://www.phoenixcontact.com/de/produkte/1292319>

Bitte beachten Sie, dass die in diesem PDF-Dokument angezeigten Daten aus unserem Online-Katalog generiert wurden. Bitte finden Sie die vollständigen Daten in der Benutzer-Dokumentation. Es gelten unsere Allgemeinen Nutzungsbedingungen für Downloads.



EMV-Filter (Netzfilter) für einphasige AC- und DC-Systeme (Nennspannung: bis 230 V AC, bis 220 V DC), zur Montage auf NS 35, Nennstrom: 10 A

## Ihre Vorteile

- Zuverlässiger Schutz von empfindlichen Betriebsmitteln gegen hochfrequente leitungsgebundene Störungen
- Wirkungsvolle Dämpfung durch stromgekoppelte Spule und X- und Y-Kondensatoren
- Vielfältig einsetzbar dank universeller Schaltungsauslegung
- Verbesserte Filterwirkung durch zusätzliche PE-Klemmen, zum Anschluss an den lokalen Schutzpotentialausgleich
- Anwenderfreundlich durch einfache Montage und Installation mit Push-in-Anschlussstechnik (PT)

## Kaufmännische Daten

Artikelnummer	1292319
Verpackungseinheit	1 Stück
Mindestbestellmenge	1 Stück
Verkaufsschlüssel	CA
Produktschlüssel	CLC151
GTIN	4063151525514
Gewicht pro Stück (inklusive Verpackung)	261 g
Gewicht pro Stück (exklusive Verpackung)	230 g
Zolltarifnummer	85480090
Ursprungsland	CN

# FIL-1S-1-10A-230AC-PT - EMV-Filter

1292319

<https://www.phoenixcontact.com/de/produkte/1292319>

## Technische Daten

### Artikeleigenschaften

Produkttyp	Entstörfilter
Bauform	Tragschienenmodul einteilig
Polzahl	2

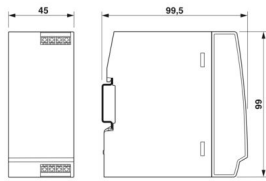
### Elektrische Eigenschaften

Nennfrequenz $f_N$	50 Hz (60 Hz)
Nennspannung $U_N$	230 V AC (TN-S/TT)
	230 V AC (IT, L-L)
	120 V AC (TN-S/TT)
	120 V AC (IT, L-L)
	220 V DC
Bemessungsspannung ( $U_R$ )	250 V AC
	250 V DC

### Anschlussdaten

Anschlussart	Push-in-Anschluss
Leiterquerschnitt flexibel	0,2 mm <sup>2</sup> ... 2,5 mm <sup>2</sup>
Leiterquerschnitt starr	0,2 mm <sup>2</sup> ... 2,5 mm <sup>2</sup>
Leiterquerschnitt AWG	24 ... 14 (flexibel)
	24 ... 12 (starr)

### Maße

Maßzeichnung	
Breite	45 mm
Höhe	99 mm
Tiefe	99,5 mm

### Materialangaben

Farbe	grau (RAL 7042)
	lichtgrau (RAL 7035)
Brennbarkeitsklasse nach UL 94	V-0
Material Gehäuse	PC-GF10

### Mechanische Eigenschaften

Mechanische Daten

Offene Seitenwand	Nein
-------------------	------

## Schutzschaltung

Nennspannung $U_N$	230 V AC (TN-S/TT)
	230 V AC (IT, L-L)
	120 V AC (TN-S/TT)
	120 V AC (IT, L-L)
	220 V DC
Nennfrequenz $f_N$	50 Hz (60 Hz)
Bemessungsstrom	10 A (50 °C)
Schutzleiterstrom $I_{PE}$	$\leq 0,2$ mA
Einfügungsdämpfung aE, sym.	> 75 dB (50 $\Omega$ / 1 MHz)
Einfügungsdämpfung aE, asym.	> 35 dB (50 $\Omega$ / 1 MHz)
Kapazität	2x 470 nF (X2)
	2x 2,2 nF (Y2)
Induktivität pro Pfad	2x 3,3 mH (stromkompensiert)
Kurzschlussfestigkeit $I_{SCCR}$	10 kA AC (gG, Class J)
	3 kA AC (MCB B)
	3 kA AC (MCB, UL 489 Tripping Curve Z or B)
	3 kA AC (MCB, CSA C22.2 No. 5-02 Tripping Curve Z or B)
	6 kA DC (gG, Class J)
Erforderliche Vorsicherung maximal	6 A AC/DC (gG, Class J)
	10 A AC (MCB B)
	10 A AC (MCB, UL 489 Tripping Curve Z or B)
	10 A AC (MCB, CSA C22.2 No. 5-02 Tripping Curve Z or B)

## Filter-Daten

Entladewiderstand	940 k $\Omega$
-------------------	----------------

## Umwelt- und Lebensdauerbedingungen

### Umgebungsbedingungen

Schutzart	IP20
Umgebungstemperatur (Betrieb)	-40 °C ... 70 °C (in Abhängigkeit der Derating-Kurve)
Umgebungstemperatur (Lagerung/Transport)	-40 °C ... 70 °C
Umgebungstemperatur (Montage)	-5 °C ... 70 °C
Höhenlage	$\leq 2000$ m (amsl)
Zulässige Luftfeuchtigkeit (Betrieb)	5 % ... 95 %
Schock (Betrieb)	15g (Halbsinus / 11 ms / 3x $\pm X$ , $\pm Y$ , $\pm Z$ )
Vibration (Betrieb)	DNVGL-CG-0339 class A

## Normen und Bestimmungen

Normen/Bestimmungen	IEC 60939-1
Normen/Bestimmungen	EN 60939-1
Normen/Bestimmungen	IEC 60939-2

# FIL-1S-1-10A-230AC-PT - EMV-Filter



1292319

<https://www.phoenixcontact.com/de/produkte/1292319>

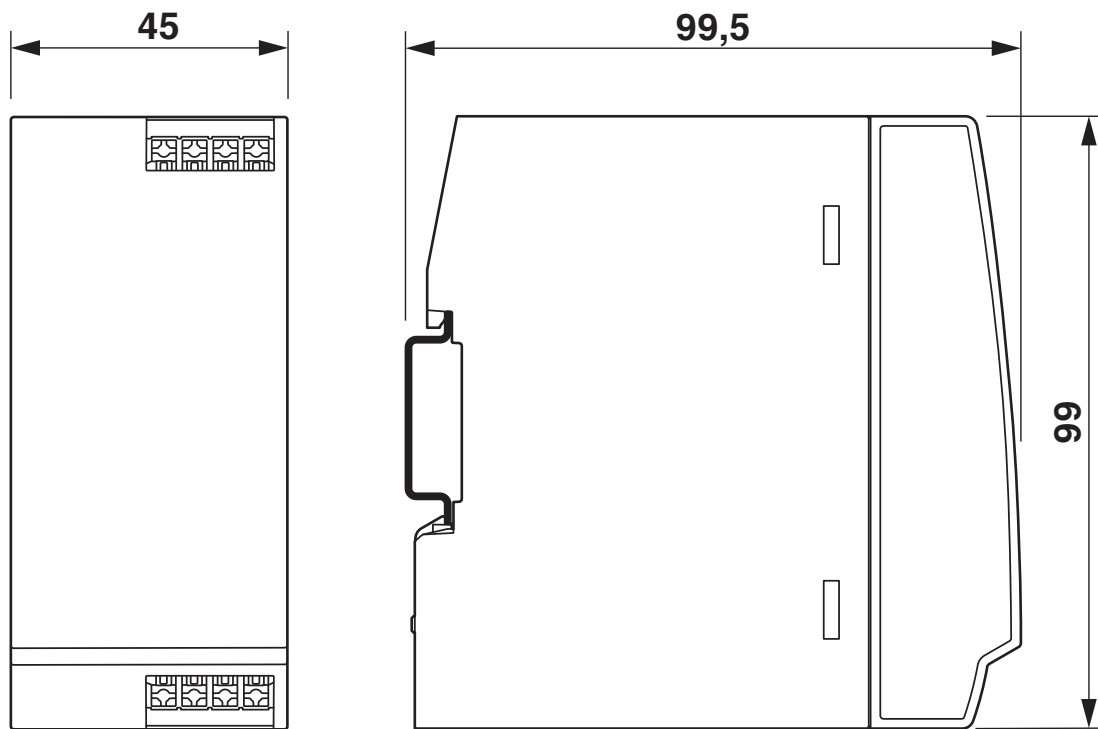
Normen/Bestimmungen	EN 60939-2
Normen/Bestimmungen	UL 60939-3
Normen/Bestimmungen	UL 1283
Normen/Bestimmungen	UL 121201
Normen/Bestimmungen	CSA C22.2 No. 8-13
Normen/Bestimmungen	CSA C22.2 No. 213-17

## Montage

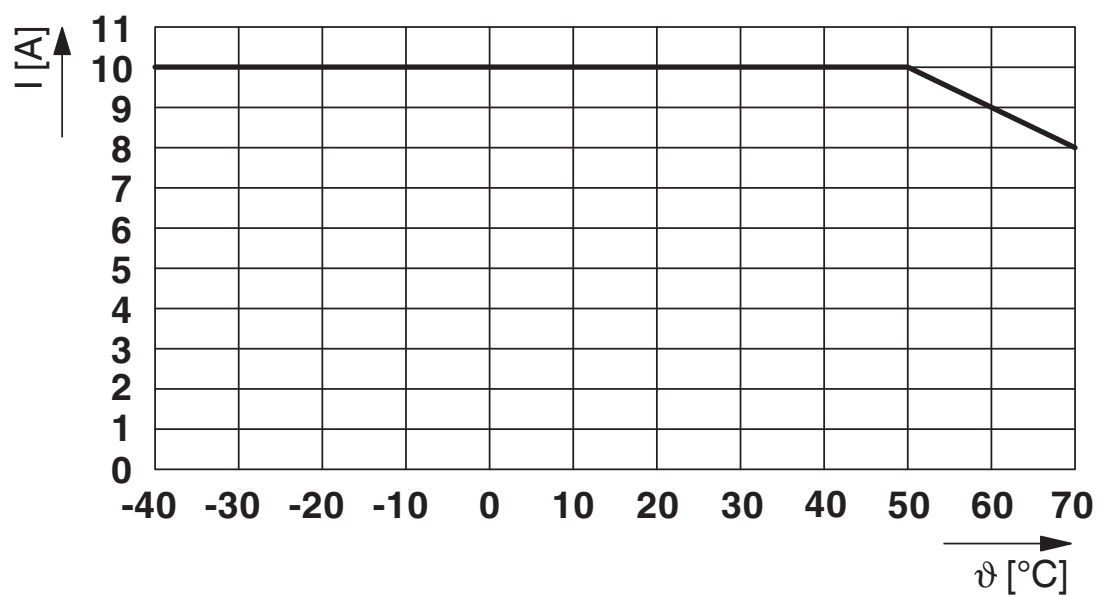
Montageart	Tragschiene: 35 mm
------------	--------------------

## Zeichnungen

Maßzeichnung



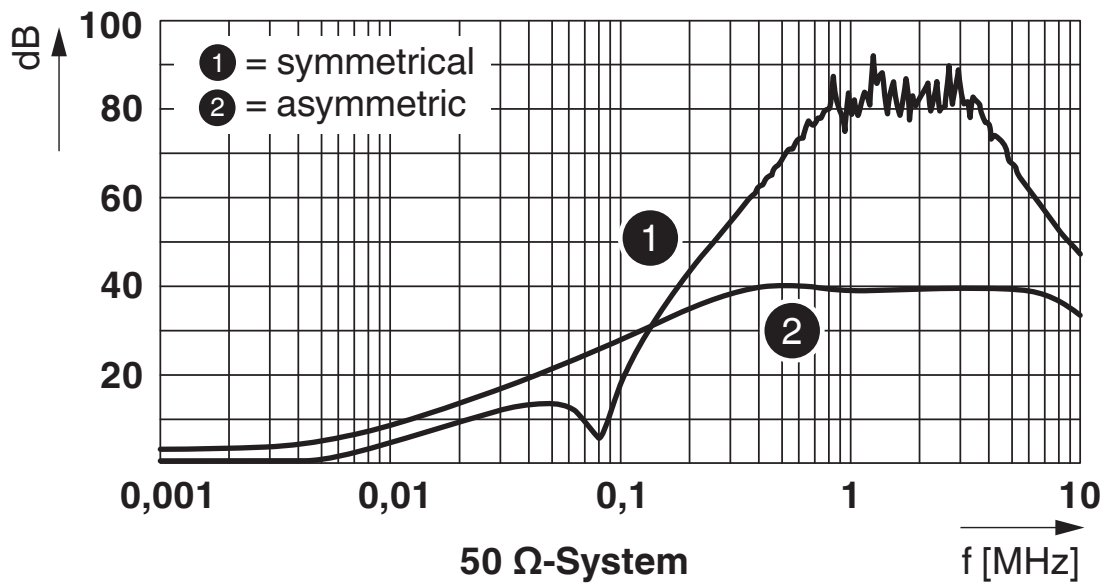
Diagramm



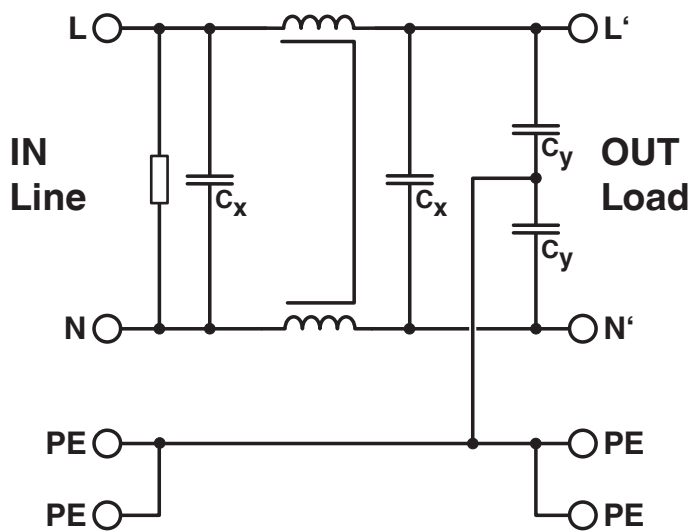
1292319

<https://www.phoenixcontact.com/de/produkte/1292319>

Diagramm



Schaltplan



1292319

<https://www.phoenixcontact.com/de/produkte/1292319>

## Zulassungen

📄 Zum Herunterladen von Zertifikaten, besuchen Sie die Produktdetailseite: <https://www.phoenixcontact.com/de/produkte/1292319>



**cUL Recognized**  
Zulassungs-ID: FILE E 526585



**UL Recognized**  
Zulassungs-ID: FILE E 526585



**IECEE CB Scheme**  
Zulassungs-ID: DE1-66248



**VDE Zeichengenehmigung**  
Zulassungs-ID: 40054877

**CCA**

Zulassungs-ID: DE1-34877-A1



**DNV GL**  
Zulassungs-ID: TAA0000384



**CSA**  
Zulassungs-ID: 80228707



**CSAus**  
Zulassungs-ID: 80228707



**cULus Recognized**  
Zulassungs-ID: E118989



**cUL Recognized**  
Zulassungs-ID: FILE E 532830



**UL Recognized**  
Zulassungs-ID: FILE E 532830

# FIL-1S-1-10A-230AC-PT - EMV-Filter



1292319

<https://www.phoenixcontact.com/de/produkte/1292319>



**cUL Recognized**  
Zulassungs-ID: E340736



**UL Recognized**  
Zulassungs-ID: E340736



**CSA**  
Zulassungs-ID: 80228706



**CSAus**  
Zulassungs-ID: 80228706

# FIL-1S-1-10A-230AC-PT - EMV-Filter



1292319

<https://www.phoenixcontact.com/de/produkte/1292319>

## Klassifikationen

### ECLASS

ECLASS-13.0	27420208
ECLASS-15.0	27420290

### ETIM

ETIM 10.0	EC002564
-----------	----------

### UNSPSC

UNSPSC 21.0	39121500
-------------	----------

1292319

<https://www.phoenixcontact.com/de/produkte/1292319>

## Environmental product compliance

### EU RoHS

Erfüllt die Anforderungen nach RoHS-Richtlinie	Ja, Keine Ausnahmeregelungen
--	------------------------------

### China RoHS

Environment friendly use period (EFUP)	EFUP-E
	Keine Gefahrstoffe über den Grenzwerten

### EU REACH SVHC

Hinweis auf REACH-Kandidatenstoff (CAS-Nr.)	Kein Stoff mit einem Massenanteil von mehr als 0,1 %
---	--

Phoenix Contact 2026 © - Alle Rechte vorbehalten

<https://www.phoenixcontact.com>

PHOENIX CONTACT Deutschland GmbH

Flachmarktstraße 8

D-32825 Blomberg

+49 52 35/3-1 20 00

[info@phoenixcontact.de](mailto:info@phoenixcontact.de)