

CELLULINK 2401-4G EU M25 - Router



1503433

<https://www.phoenixcontact.com/de/produkte/1503433>

Bitte beachten Sie, dass die in diesem PDF-Dokument angezeigten Daten aus unserem Online-Katalog generiert wurden. Bitte finden Sie die vollständigen Daten in der Benutzer-Dokumentation. Es gelten unsere Allgemeinen Nutzungsbedingungen für Downloads.



Produktfoto

Industrieller 4G-Outdoor-Router, CAT1, 10 MBit/s, integrierte Antennen 1x1 SISO, EU-Gerät, Fallback auf 2G, Mastmontage, Wandmontage mit Zubehör, 1 RJ45-Port (PoE In), NAT, Dual SIM, eSIM ready, GNSS, IP66/69K, IK10, Entwicklungsprozess zertifiziert nach IEC 62443-4-1, Produkt zertifiziert nach IEC 62443-4-2

Ihre Vorteile

- Industrieller Mobilfunk-Router für 4G-Mobilfunknetze
- Integrierte Antennen für kosten- und platzsparende Installation
- Leistungsstarke 1x1-SISO-Antennen für optimalen Mobilfunkempfang
- Höchste Cyber Security mit Geräte-zertifizierung nach IEC 62443-4-2
- Dual-SIM und Provider-Fallback durch SIM-Karte und eSIM (eSIM wird in einer späteren Firmware-Version unterstützt.)
- Zeitsynchronisierung und Positionsbestimmung über GNSS
- Wetter- und UV-beständiges Outdoor-Gehäuse
- Vandalismusschutz durch Schlagfestigkeit IK10 und abschaltbare LED
- Erweiterter Temperaturbereich -40 °C ... +70 °C
- Optimierte für die direkte Montage am Mast oder mit Adapter an der Wand
- Software für Device-and-Update-Management als Zubehör verfügbar
- Einfache Konfiguration über Web-based Management oder REST-API
- Spannungsversorgung über Power-over-Ethernet oder passives Power-over-Ethernet
- Umfangreiche Diagnosefunktionen



Kaufmännische Daten

Artikelnummer	1503433
Verpackungseinheit	1 Stück
Mindestbestellmenge	1 Stück

CELLULINK 2401-4G EU M25 - Router



1503433

<https://www.phoenixcontact.com/de/produkte/1503433>

Verkaufsschlüssel	DL
Produktschlüssel	DNC426
GTIN	4063151960407
Gewicht pro Stück (inklusive Verpackung)	421,3 g
Gewicht pro Stück (exklusive Verpackung)	391 g
Zolltarifnummer	85176200
Ursprungsland	DE

Technische Daten

Hinweise

Hinweis zur Anwendung

Hinweis zur Anwendung	Nur für den industriellen Einsatz
-----------------------	-----------------------------------

Artikeleigenschaften

Produkttyp	Mobilfunk-Router
Anwendung	Ethernet
Betriebsart	NTP-Server (NTPv4) Stratum 1
MTTF	4865 Jahre (SN 29500 Standard, Temperatur 25 °C, Arbeitszyklus 21 %)
	2193 Jahre (SN 29500 Standard, Temperatur 40 °C, Arbeitszyklus 34,25 %)
	887 Jahre (SN 29500 Standard, Temperatur 40 °C, Arbeitszyklus 100 %)

Isolationseigenschaften

Überspannungskategorie	II
------------------------	----

Funktionen

Zeitsynchronisation	NTP, GNSS, manuell (Stellen Sie immer eine korrekte Systemzeit ein.)
---------------------	--

Security-Funktionen

Anzahl an VPN-Tunnel	VXLAN, GRE/TAP
Routing	NAT
	Exposed Host

Elektrische Eigenschaften

Galvanische Trennung	VCC // FE // Ethernet
Netzart	Mobilfunk
Prüfspannung Datenschnittstelle/Versorgung	1,5 kV _{eff} (50 Hz, 1 min.)

Allgemein

Antwortzeit	≤ 100 ms (NTP, abhängig vom Ethernet-Netzwerk und Netzwerkauslastung)
Einschaltzeit	~ 100 s (Gerätestart)

Echtzeituhr

Genauigkeit Echtzeituhr	< 30 Sekunden / Monat im Offline-Betrieb (ohne GNSS-Empfang und Internetverbindung, keine Temperaturschwankungen)
-------------------------	---

Versorgung

Versorgungsspannungsbereich	21,6 V DC ... 57 V DC (Passives PoE über das Aderpaar des Ethernet-Kabels)
Versorgungsnennspannung	24 V DC
	PoE, 15 W nach Standard 802.3af

CELLULINK 2401-4G EU M25 - Router



1503433

<https://www.phoenixcontact.com/de/produkte/1503433>

Stromaufnahme typisch	50 mA (Stand-by, 24 V DC)
Stromaufnahme maximal	370 mA (21,6 V)
Leistungsaufnahme	< 8 W

Funktion

Management	Web-based Management
	REST-API

Anschlussdaten

Versorgung

Anzugsdrehmoment	3,5 Nm (Kabelverschraubung)
------------------	-----------------------------

Schnittstellen

Daten: Ethernet-Schnittstelle, 10/100Base-T(X) nach IEEE 802.3

Serielle Übertragungsrage	10/100 MBit/s, Autonegotiation
Anschlussart	RJ45-Buchse, geschirmt
Übertragungslänge	100 m (Twisted-Pair, geschirmt)
Unterstützte Protokolle	TCP/IP, UDP/IP, HTTPS
	IPv4, IPv6
	VXLAN, GRETAP

Funk

Beschreibung der Schnittstelle	4G (LTE) / 2G (GSM)
Betriebsart	LTE (CAT1)
Frequenzbereich	2100 MHz (LTE (FDD), B1)
	1800 MHz (LTE (FDD), B3)
	850 MHz (LTE (FDD), B5)
	2600 MHz (LTE (FDD), B7)
	900 MHz (LTE (FDD), B8)
	800 MHz (LTE (FDD), B20)
	700 MHz (LTE (FDD), B28)
	2600 MHz (LTE (TDD), B38)
	2300 MHz (LTE (TDD), B40)
	2500 MHz (LTE (TDD), B41)
	B2 (GSM)
	B3 (GSM)
	B5 (GSM)
	B8 (GSM)
Datenrate	10 MBit/s (LTE-FDD, DL)
	5 MBit/s (LTE-FDD, UL)
	8,96 MBit/s (LTE-TDD, DL)
	3,1 MBit/s (LTE-TDD, UL)
	85,6 kBit/s (GSM, DL)
	85,6 kBit/s (GSM, UL)

1503433

<https://www.phoenixcontact.com/de/produkte/1503433>

SIM-Schnittstelle	Nano-SIM (4FF)
	eSIM ready (eSIM ist eingebaut, wird in einer späteren Firmware-Version unterstützt)
Länderunterstützung	Europa

Funk

Beschreibung der Schnittstelle	GNSS (GPS / GLONASS / Galileo / BeiDou)
--------------------------------	---

Maße

Außenmaß

Breite / Höhe / Tiefe	90 mm / 195 mm / 67 mm
	90 mm / 195 mm / 68 mm (Mit Wandadapter)

Materialangaben

Farbe (Gehäuseoberteil)	lichtgrau (RAL 7035)
Material (Gehäuse)	Polycarbonat
Brennbarkeitsklasse nach UL 94	V0

Kabel / Leitung

Leitungsaußendurchmesser	6 mm ... 10 mm (Ethernet-Kabel)
	10,8 mm ... 15,8 mm (nach UL)
Sonstige Beständigkeit	UV-beständig nach UL746C, f1
	Beständig gegen Salznebel nach IEC 60068-2-11 (96 h in 5 % Salznebel)

Mechanische Prüfungen

Vibrationsfestigkeit nach DIN EN 60068-2-6	Betrieb: 5g, 2,5 h, Amplitude $\pm 0,1$ mm
Schock nach DIN EN 60068-2-27	Betrieb: 30g, 11 ms Dauer, Halbsinus-Schockimpuls, drei Schocks, je Raumrichtung

Umwelt- und Lebensdauerbedingungen

Umgebungsbedingungen

Schutzart	IP66/IP69K
Schlagfestigkeit	IK10
Umgebungstemperatur (Betrieb)	-40 °C ... 70 °C
Umgebungstemperatur (Lagerung/Transport)	-40 °C ... 85 °C
Höhenlage	≤ 5000 m (Einschränkung siehe Herstellererklärung für Höhenbetrieb)
Zulässige Luftfeuchtigkeit (Betrieb)	10 % ... 95 %
Zulässige Luftfeuchtigkeit (Lagerung/Transport)	10 % ... 95 %

Zulassungen

CE

Zertifikat	CE-konform
------------	------------

1503433

<https://www.phoenixcontact.com/de/produkte/1503433>

Funkzulassung Europa

Hinweis	RED 2014/53/EU
---------	----------------

Schadgastest

Kennzeichnung	ISA-S71.04-1985 G3 Harsh Group A
---------------	----------------------------------

EMV-Daten

Elektromagnetische Verträglichkeit	Konformität zur RED-Richtlinie 2014/53/EU
Störfestigkeit	EN 61000-6-2

Entladung statischer Elektrizität

Normen/Bestimmungen	EN 61000-4-2
---------------------	--------------

Entladung statischer Elektrizität

Kontaktentladung	± 4 kV (Prüfschärfegrad 3)
Luftentladung	± 8 kV (Prüfschärfegrad 3)
Bemerkung	Kriterium A

Elektromagnetisches HF-Feld

Normen/Bestimmungen	EN 61000-4-3
---------------------	--------------

Elektromagnetisches HF-Feld

Frequenzbereich	80 MHz ... 3 GHz (Prüfschärfegrad 3)
Feldstärke	10 V/m
Bemerkung	Kriterium A

Schnelle Transienten (Burst)

Normen/Bestimmungen	EN 61000-4-4
---------------------	--------------

Schnelle Transienten (Burst)

Eingang	± 1 kV (Prüfschärfegrad 3)
Signal	± 1 kV (Ethernet)
Bemerkung	Kriterium B

Stoßstrombelastung (Surge)

Normen/Bestimmungen	EN 61000-4-5
---------------------	--------------

Stoßstrombelastung (Surge)

Eingang	± 0,5 kV (symmetrisch)
	± 1 kV (asymmetrisch)
Signal	± 1 kV (Datenleitung, asymmetrisch)
Bemerkung	Kriterium B

Leitungsgeführte Beeinflussung

Normen/Bestimmungen	EN 61000-4-6
---------------------	--------------

Leitungsgeführte Beeinflussung

Frequenzbereich	0,15 MHz ... 80 MHz
Bemerkung	Kriterium A

CELLULINK 2401-4G EU M25 - Router



1503433

<https://www.phoenixcontact.com/de/produkte/1503433>

Spannung	10 V
----------	------

Störaussendung

Normen/Bestimmungen	EN 61000-6-3
---------------------	--------------

Störaussendung

Normen/Bestimmungen	EN 55032
---------------------	----------

Bemerkung	Gestrahlte Störaussendung, Klasse B, Einsatzgebiet Industrie und Wohnbereich
-----------	--

Kriterien

Kriterium A	Normales Betriebsverhalten innerhalb der festgelegten Grenzen.
-------------	--

Kriterium B	Vorübergehende Beeinträchtigung des Betriebsverhaltens, die das Gerät selbst wieder korrigiert.
-------------	---

Normen und Bestimmungen

Sonstige Beständigkeit	UV-beständig nach UL746C, f1
	Beständig gegen Salznebel nach IEC 60068-2-11 (96 h in 5 % Salznebel)

Montage

Montageart	Mastmontage
	Wandmontage
Montagehinweis	Zulässiger Mastdurchmesser 30 mm ... 250 mm
Einbaulage	beliebig

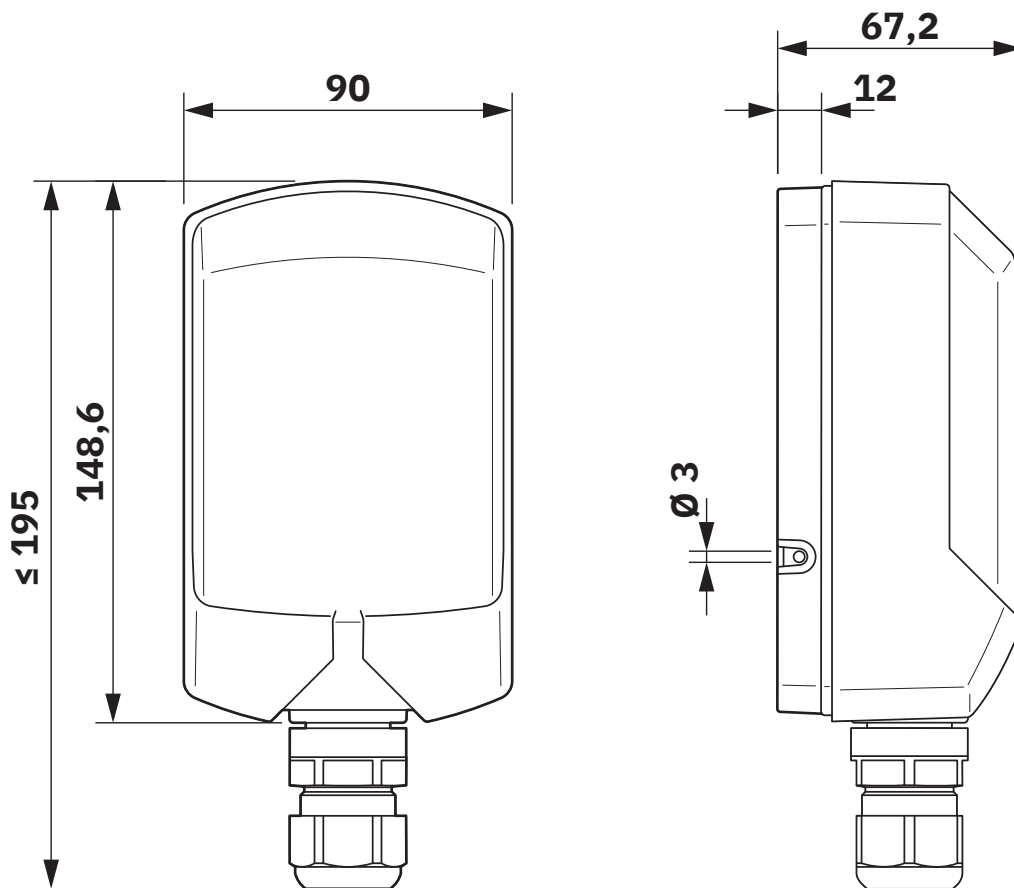
CELLULINK 2401-4G EU M25 - Router

1503433

<https://www.phoenixcontact.com/de/produkte/1503433>

Zeichnungen

Maßzeichnung



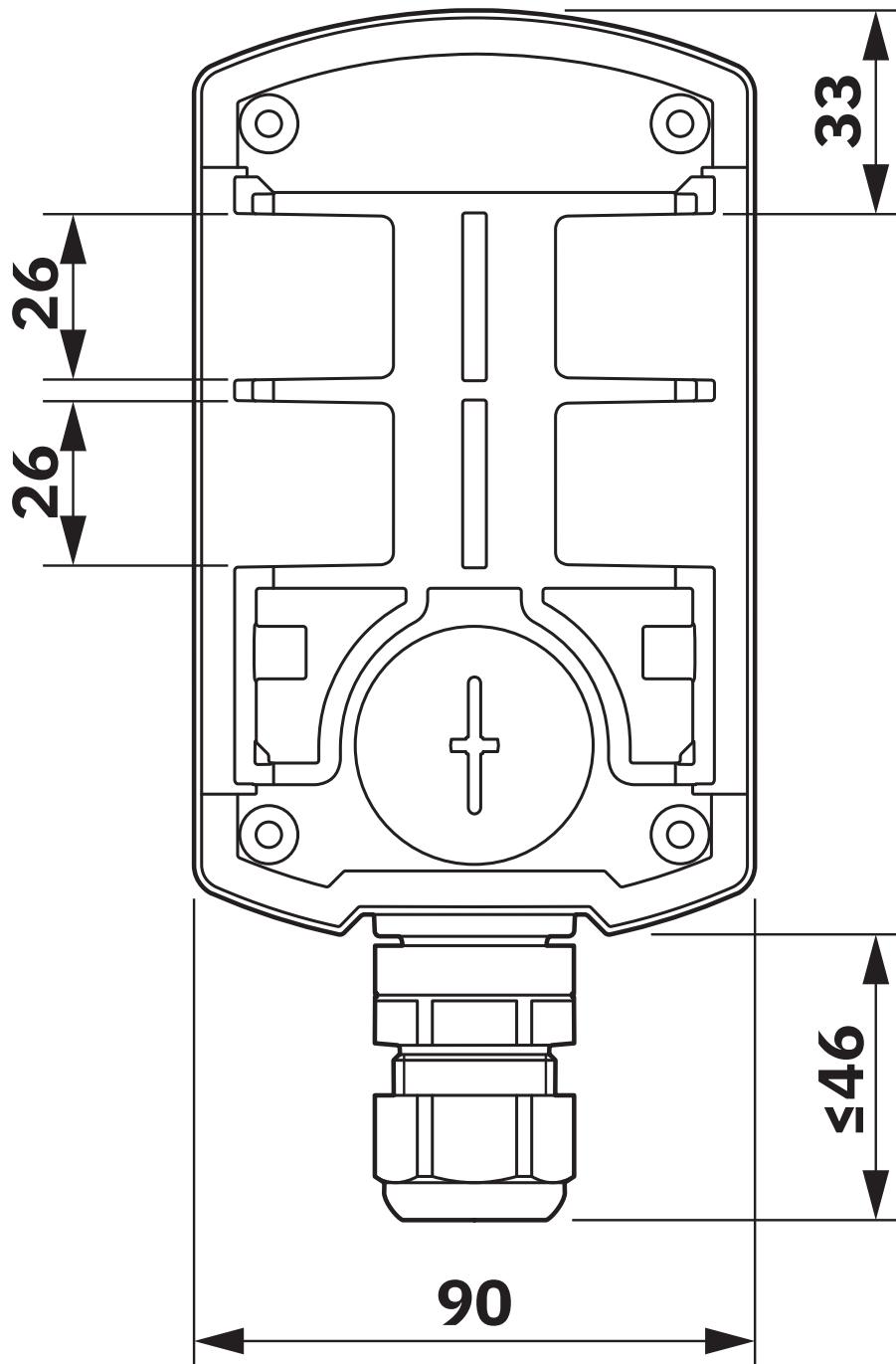
Abmessungen

CELLULINK 2401-4G EU M25 - Router

1503433

<https://www.phoenixcontact.com/de/produkte/1503433>

Maßzeichnung



Abmessungen

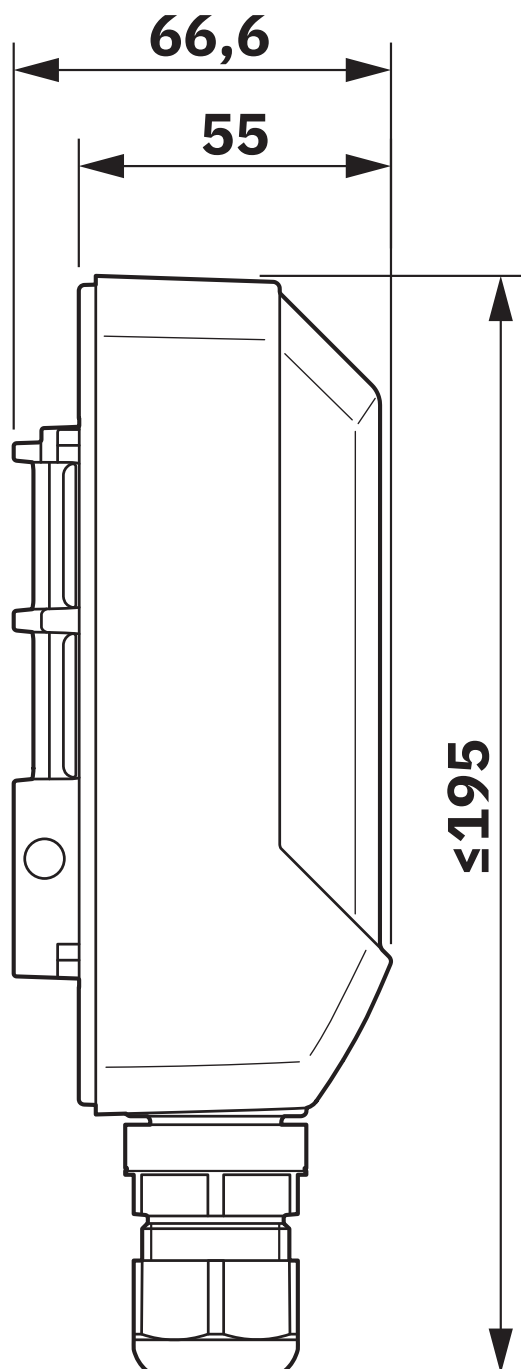
CELLULINK 2401-4G EU M25 - Router

1503433

<https://www.phoenixcontact.com/de/produkte/1503433>

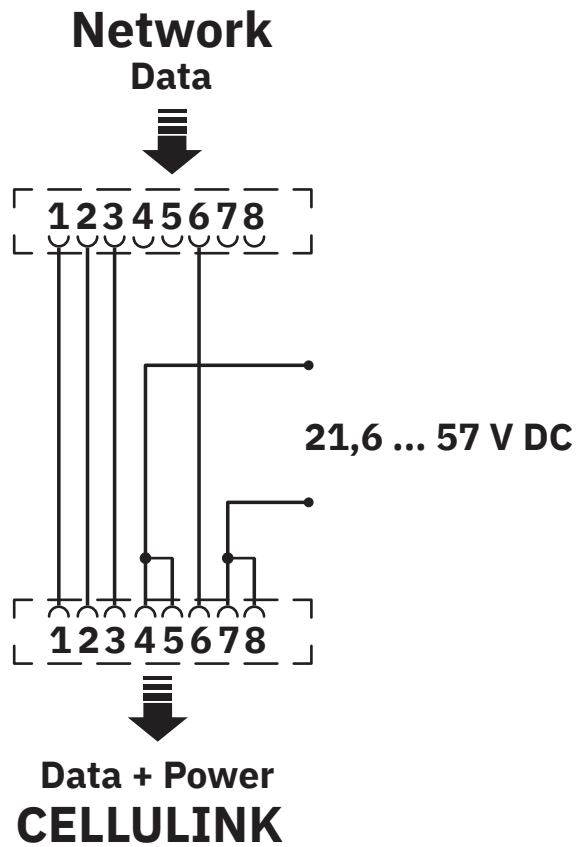


Maßzeichnung



Abmessungen

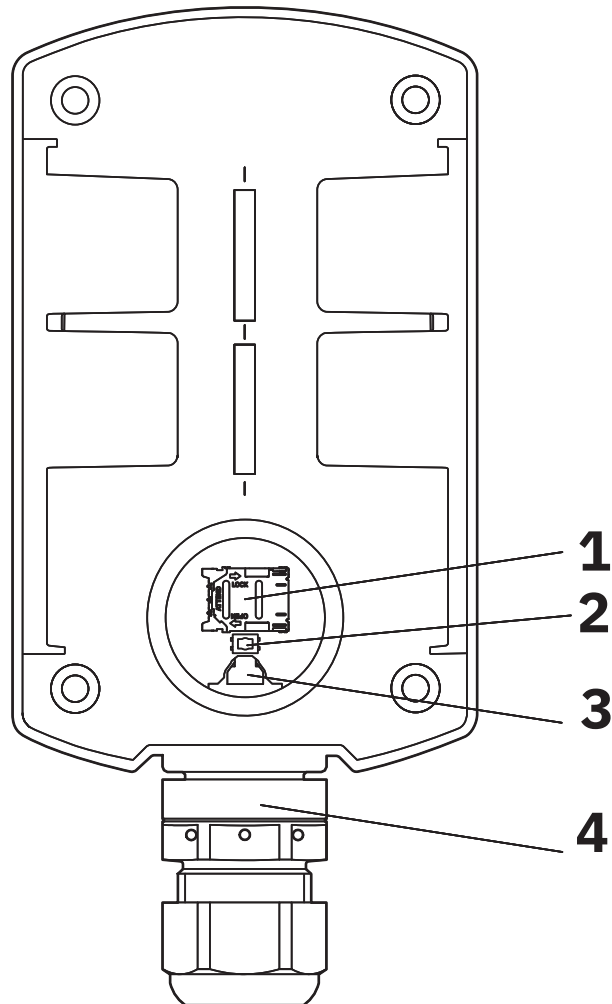
Anschlusszeichnung



1503433

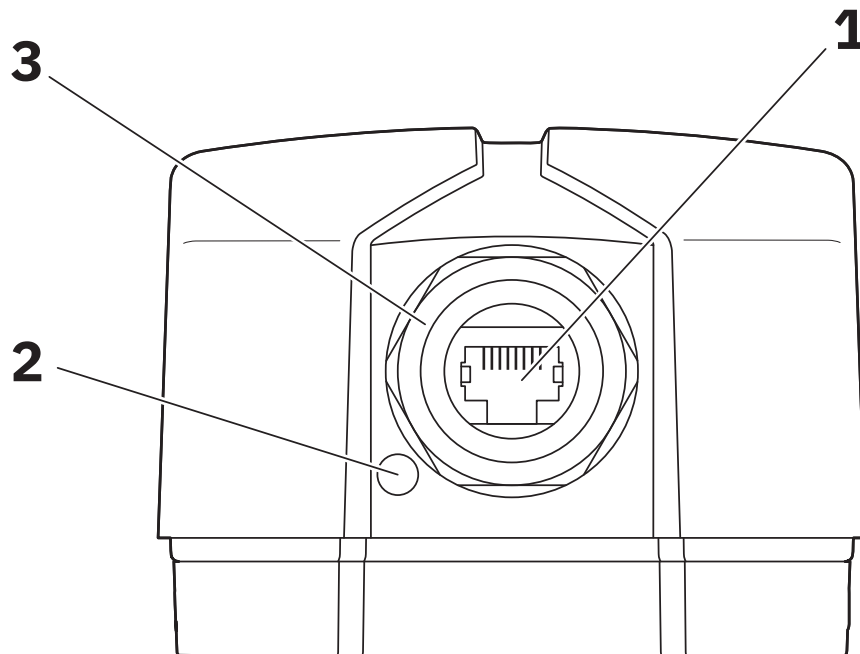
<https://www.phoenixcontact.com/de/produkte/1503433>

Schemazeichnung



Funktionselemente

Schemazeichnung



Funktionselemente

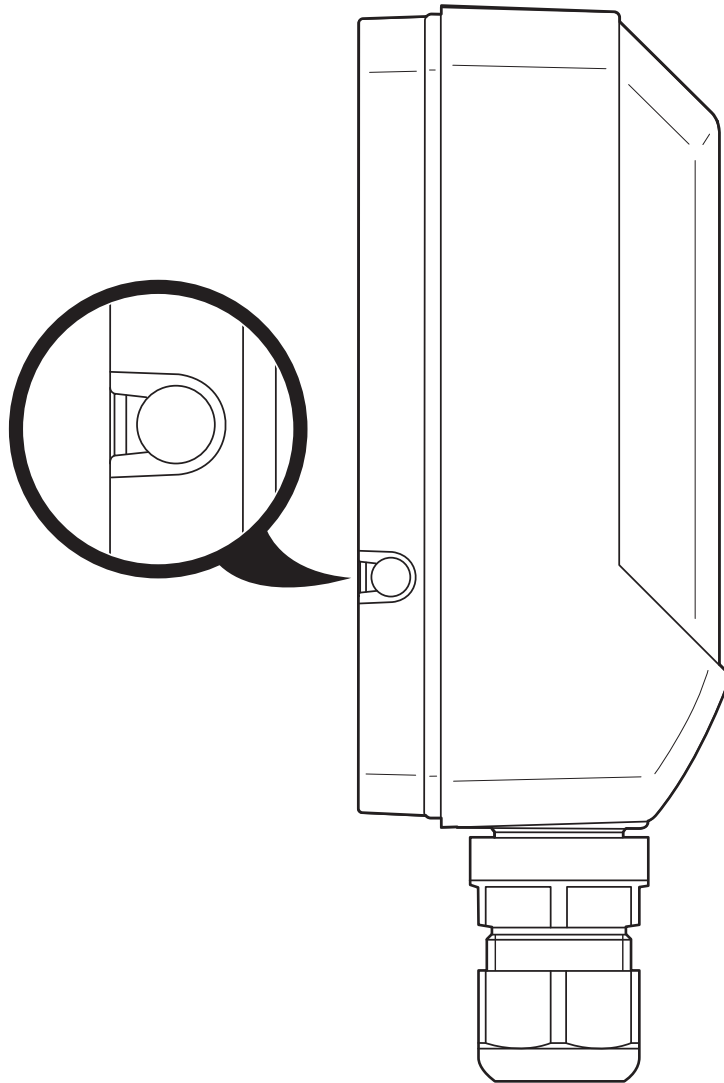
CELLULINK 2401-4G EU M25 - Router

1503433

<https://www.phoenixcontact.com/de/produkte/1503433>



Schemazeichnung



Seitenansicht

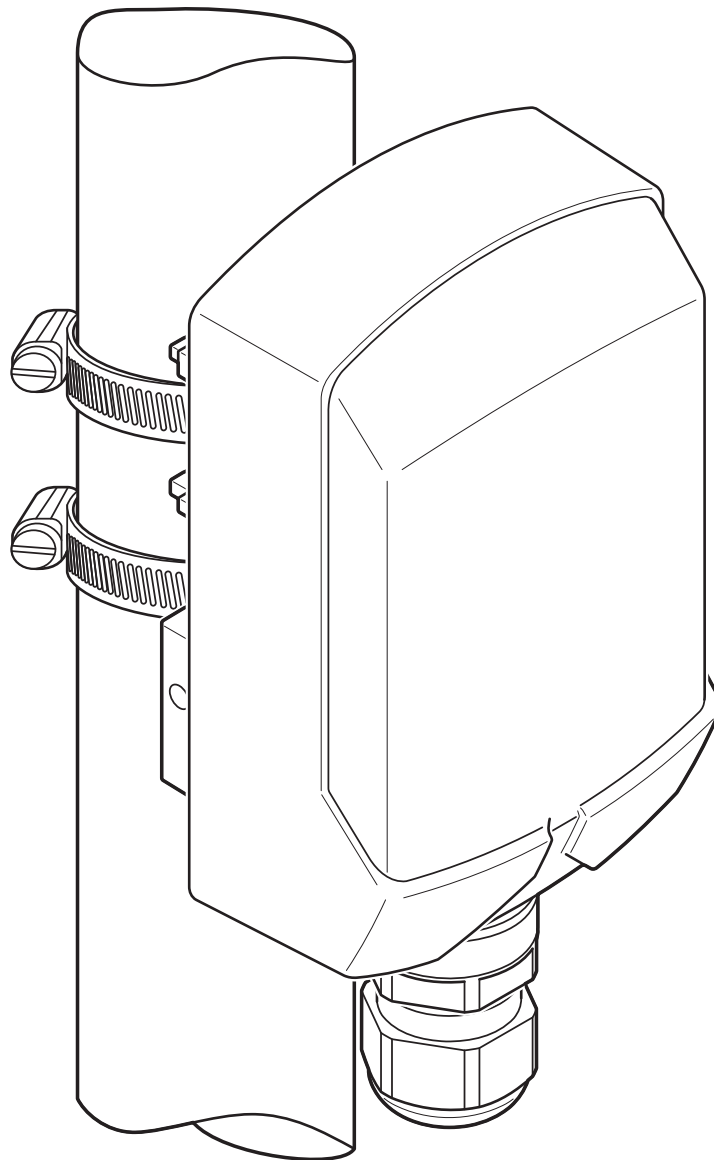
CELLULINK 2401-4G EU M25 - Router

1503433

<https://www.phoenixcontact.com/de/produkte/1503433>



Schemazeichnung

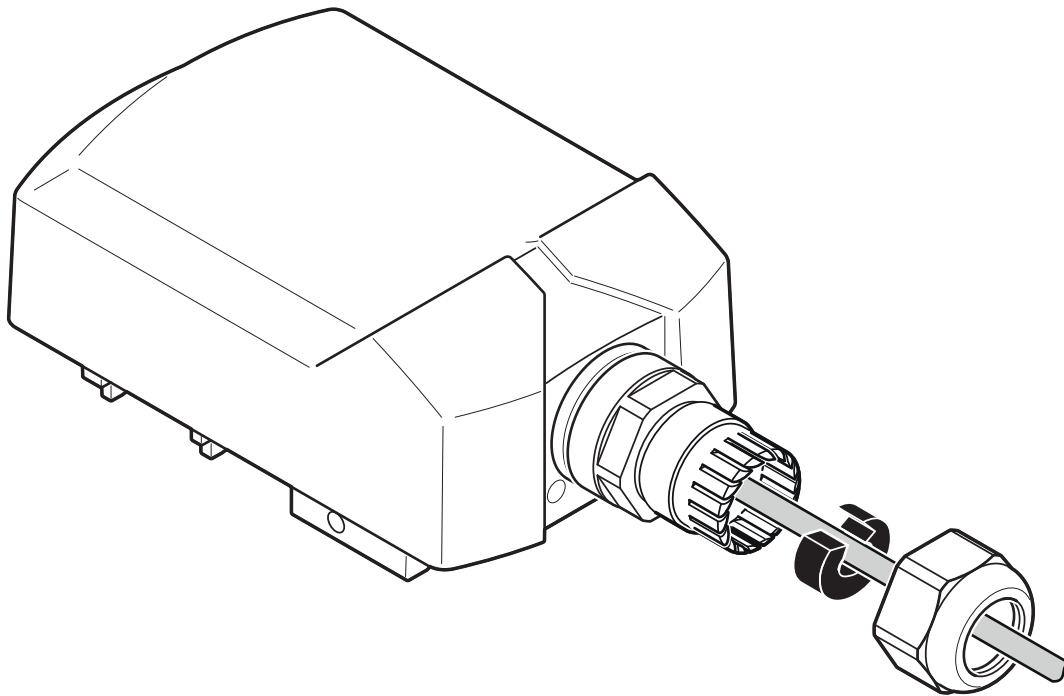


Mastmontage

1503433

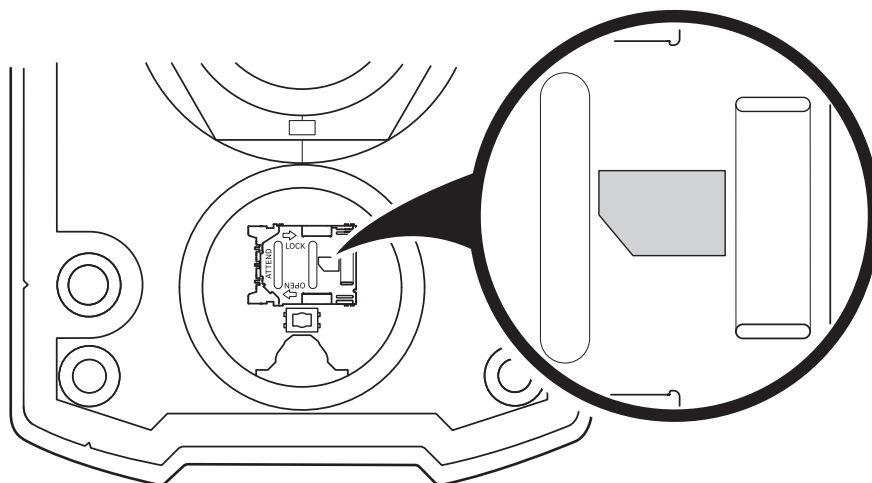
<https://www.phoenixcontact.com/de/produkte/1503433>

Schemazeichnung



Kabelverschraubung

Schemazeichnung



Position der SIM-Karte

CELLULINK 2401-4G EU M25 - Router



1503433

<https://www.phoenixcontact.com/de/produkte/1503433>

Zulassungen

📄 Zum Herunterladen von Zertifikaten, besuchen Sie die Produktdetailseite: <https://www.phoenixcontact.com/de/produkte/1503433>

Cybersecurity Certificate

Zulassungs-ID: 968 CSP 1041.00 25

CELLULINK 2401-4G EU M25 - Router



1503433

<https://www.phoenixcontact.com/de/produkte/1503433>

Klassifikationen

ECLASS

ECLASS-13.0	19170502
ECLASS-15.0	19170502

ETIM

ETIM 10.0	EC001478
-----------	----------

CELLULINK 2401-4G EU M25 - Router



1503433

<https://www.phoenixcontact.com/de/produkte/1503433>

Environmental product compliance

EU RoHS

Erfüllt die Anforderungen nach RoHS-Richtlinie	Ja, Keine Ausnahmeregelungen
--	------------------------------

China RoHS

Environment friendly use period (EFUP)	EFUP-E
	Keine Gefahrstoffe über den Grenzwerten

EU REACH SVHC

Hinweis auf REACH-Kandidatenstoff (CAS-Nr.)	Kein Stoff mit einem Massenanteil von mehr als 0,1 %
---	--

Phoenix Contact 2026 © - Alle Rechte vorbehalten
<https://www.phoenixcontact.com>

PHOENIX CONTACT Deutschland GmbH
Flachmarktstraße 8
D-32825 Blomberg
+49 52 35/3-1 20 00
info@phoenixcontact.de