

DMC 1,5/19-G1F-3,5-LR P26THR - Carcasa de base para placa de circuito impreso



1713856

<https://www.phoenixcontact.com/es/productos/1713856>

Tenga en cuenta que los datos mostrados en este documento PDF se generaron a partir de nuestro catálogo online. Por favor, encontrará todos los datos en la documentación del usuario. Prevalecen nuestras condiciones generales de uso para descargas.



Carcasa base placa de circuito impreso, sección nominal: 1,5 mm², color: negro, corriente nominal: 8 A, tensión nominal (III/2): 160 V, superficie de contacto: Sn, tipo de conexión del contacto: Macho, número de potenciales: 38, número de filas: 2, número de polos: 19, número de conexiones: 38, familia de artículos: DMC 1,5/...-G1F-THR, paso: 3,5 mm, montaje: Soldadura THR/soldadura por ola, disposición de pines: Disposición de pines lineal, longitud del pin [P]: 2,6 mm, número de pines de soldadura por potencial: 1, sistema enchufable: COMBICON DFMC 1,5, Orientación de la cara enchufable: Estándar, bloqueo: Bloqueo Lock and Release, tipo de sujeción: Lock & Release, tipo de embalaje: empaquetado en caja

Sus ventajas

- Diseñado para la integración en el proceso de soldadura SMT
- Brida atornillable que ofrece máxima estabilidad mecánica
- Enclavamiento automático y aflojamiento intuitivo mediante la palanca de mando Lock and Release de color depositada
- La conexión de conductores en varios pisos permite densidades de contacto más elevadas
- Tamaño del componente pequeño para aplicaciones con poco espacio

Datos comerciales

Código de artículo	1713856
Unidad de embalaje	50 Unidades
Cantidad mínima de pedido	50 Unidades
Clave de venta	AABTJA
Clave de producto	AABTJA
GTIN	4055626339146
Peso por unidad (incluido el embalaje)	9,66 g
Peso por unidad (sin incluir el embalaje)	9,6 g
Número de tarifa arancelaria	85366990
País de origen	DE

DMC 1,5/19-G1F-3,5-LR P26THR - Carcasa de base para placa de circuito impreso



1713856

<https://www.phoenixcontact.com/es/productos/1713856>

Datos técnicos

Propiedades del artículo

Tipo de producto	Carcasa base placa de circuito impreso
Familia de productos	DMC 1,5/..-G1F-THR
Línea de productos	COMBICON Connectors S
Número de polos	19
Paso	3,5 mm
Número de conexiones	38
Número de filas	2
Número de potenciales	38
Tipo de montaje	Lock & Release sujeción aérea (rosca)
Diseño del pin	Disposición de pines lineal
Número de pines de soldadura por potencial	1

Propiedades eléctricas

Propiedades

Corriente nominal I_N	8 A
Tensión nominal U_N	160 V
Resistencia de contacto	2,1 mΩ
Tensión de dimensionamiento (III/3)	160 V
Tensión transitoria de dimensionamiento (III/3)	2,5 kV
Tensión de dimensionamiento (III/2)	160 V
Tensión transitoria de dimensionamiento (III/2)	2,5 kV
Tensión nominal (II/2)	250 V
Tensión transitoria de dimensionamiento (II/2)	2,5 kV

Montaje

Tipo de montaje	Soldadura THR/soldadura por ola
Diseño del pin	Disposición de pines lineal

Brida

Par de apriete	0,2 Nm
----------------	--------

Indicaciones de procesamiento

Proceso	Soldadura por reflujo/ola
Moisture Sensitive Level	MSL 1
Classification Temperature T_c	260 °C
Ciclos soldad. por reflujo	3

Datos del material

Datos del material - contacto

DMC 1,5/19-G1F-3,5-LR P26THR - Carcasa de base para placa de circuito impreso



1713856

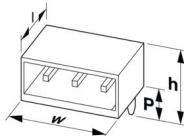
<https://www.phoenixcontact.com/es/productos/1713856>

Observación	Conforme a WEEE/RoHS, sin filamentos según IEC 60068-2-82/JEDEC JESD 201
Material contacto	Aleación de Cu
Características de la superficie	estañado galvánicamente
Superficie de metal área de contacto (capa superior)	Estaño (3 μ m - 5 μ m Sn)
Superficie de metal área de contacto (capa intermedia)	Níquel (1,3 μ m - 3 μ m Ni)
Superficie de metal área de soldadura (capa superior)	Estaño (3 μ m - 5 μ m Sn)
Superficie de metal área de soldadura (capa intermedia)	Níquel (1,3 μ m - 3 μ m Ni)

Datos del material - carcasa

Color (Carcasa)	negro (9005)
Material aislante	LCP
Grupo material aislante	Illa
CTI según IEC 60112	175
Clase de inflamabilidad según UL 94	V0

Dimensiones

Esquema de dimensiones	
Paso	3,5 mm
Anchura [w]	73,5 mm
Altura [h]	13,4 mm
Longitud [l]	11,6 mm
Altura total	10,8 mm
Longitud del pasador de soldadura [P]	2,6 mm
Dimensiones de patilla	0,8 x 0,8 mm

Diseño de las placas de circuito impreso

Separación entre vástagos	2,50 mm
Diámetro orificio	1,4 mm

Ensayos mecánicos

Examen visual

Especificación del ensayo	DIN EN 60512-1-1:2003-01
Resultado	Prueba aprobada

Examen dimensional

Especificación del ensayo	DIN EN 60512-1-2:2003-01
Resultado	Prueba aprobada

Resistencia de las rotulaciones

DMC 1,5/19-G1F-3,5-LR P26THR - Carcasa de base para placa de circuito impreso



1713856

<https://www.phoenixcontact.com/es/productos/1713856>

Especificación del ensayo	DIN EN 60068-2-70:1996-07
Resultado	Prueba aprobada

Polarización y codificación

Especificación del ensayo	DIN EN 60512-13-5:2006-11
Resultado	Prueba aprobada

Portacontactos usado

Especificación del ensayo	DIN EN 60512-15-1:2009-03
Portacontactos utilizado Exigencia >20 N	Prueba aprobada

Fuerzas al enchufar y desenchufar

Especificación del ensayo	DIN EN 60512-13-2:2006-11
Resultado	Prueba aprobada
Número de ciclos	25
Fuerza al enchufar por polo aprox.	3 N
Fuerza al desenchufar por polo aprox.	2 N

Ensayos eléctricos

Prueba térmica | Grupo de prueba C

Especificación del ensayo	DIN EN 60512-5-1:2003-01
Número de polos probado	20

Resistencia de aislamiento

Especificación del ensayo	DIN EN 60512-3-1:2003-01
Resistencia de aislamiento Polos contiguos	> 5 MΩ

Líneas de fuga y distancias de aislamiento de aire |

Especificación del ensayo	DIN EN 60664-1 (VDE 0110-1):2008-01
Grupo material aislante	IIIa
Resistencia a las corrientes de fuga (DIN EN 60112 (VDE 0303-11))	CTI 175
Tensión de aislamiento de dimensionamiento (III/3)	160 V
Tensión transitoria nominal (III/3)	2,5 kV
valor mínimo de la distancia de aislamiento de aire - campo no homogéneo (III/3)	1,5 mm
valor mínimo de línea de fuga (III/3)	2,5 mm
Tensión de aislamiento de dimensionamiento (III/2)	160 V
Tensión transitoria nominal (III/2)	2,5 kV
valor mínimo de la distancia de aislamiento de aire - campo no homogéneo (III/2)	1,5 mm
valor mínimo de línea de fuga (III/2)	1,6 mm
Tensión de aislamiento de dimensionamiento (II/2)	250 V
Tensión transitoria nominal (II/2)	2,5 kV
valor mínimo de la distancia de aislamiento de aire - campo no	1,5 mm

DMC 1,5/19-G1F-3,5-LR P26THR - Carcasa de base para placa de circuito impreso



1713856

<https://www.phoenixcontact.com/es/productos/1713856>

homogéneo (II/2)	
valor mínimo de línea de fuga (II/2)	2,5 mm

Condiciones medioambientales y de vida útil

Prueba de durabilidad

Especificación del ensayo	DIN EN 60512-9-1 (VDE 0687-512-9-1):2010-12
Tensión de choque soportable a nivel del mar	2,95 kV
Resistencia de contacto R_1	2,1 m Ω
Resistencia de contacto R_2	2,4 m Ω
Ciclos de enchufe	25

Ensayo climático

Especificación del ensayo	DIN EN ISO 6988:1997-03
Fatiga por corrosión	0,2 dm ³ SO ₂ en 300 dm ³ /40 °C/1 ciclo
Esfuerzo térmico	100 °C/168 h
Tensión alterna soportable	1,39 kV

Ensayo de vibraciones

Especificación del ensayo	DIN EN 60068-2-6 (VDE 0468-2-6):2008-10
Frecuencia	10 - 150 - 10 Hz
Velocidad de barrido	1 octava/min
Amplitud	0,35 mm (10 Hz ... 60,1 Hz)
Aceleración	5g (60,1 Hz ... 150 Hz)
Duración de ensayo por eje	2,5 h
Direcciones de ensayo	Ejes X, Y y Z

Choque

Especificación del ensayo	DIN EN 60068-2-27 (VDE 0468-2-27):2010-02
Tipo de choque	Semisinusoidal
Aceleración	30g
Duración del choque	18 ms
Direcciones de ensayo	Ejes X, Y y Z (pos. y neg.)

Aplicación ferroviaria oscilación/ruido de banda ancha

Especificación del ensayo	DIN EN 50155 (VDE 0115-200):2022-06 DIN EN 61373 (VDE 0115-106):2011-04
Espectro	Ensayo de vida útil categoría 1, clase B, en la caja del vagón
Frecuencia	$f_1 = 5$ Hz hasta $f_2 = 150$ Hz
Nivel ASD	0,964 (m/s ²) ² /Hz
Aceleración	0,572 g
Duración de ensayo por eje	5 h
Direcciones de ensayo	Ejes X, Y y Z
Interrupción de contacto	< 1 μ s
Resultado	Prueba aprobada

DMC 1,5/19-G1F-3,5-LR P26THR - Carcasa de base para placa de circuito impreso



1713856

<https://www.phoenixcontact.com/es/productos/1713856>

Aplicación ferroviaria Schocken

Especificación del ensayo	DIN EN 50155 (VDE 0115-200):2022-06
	DIN EN 61373 (VDE 0115-106):2011-04
Tipo de choque	Semisinusoidal
Aceleración	30g
Duración del choque	18 ms
Número de choques por dirección	3
Direcciones de ensayo	Ejes X, Y y Z (pos. y neg.)
Interrupción de contacto	< 1 μ s
Resultado	Prueba aprobada

Condiciones ambientales

Temperatura ambiente (almacenamiento / transporte)	-40 °C ... 70 °C
Humedad relativa del aire (almacenamiento / transporte)	30 % ... 70 %
Temperatura ambiente (montaje)	-5 °C ... 100 °C
Temperatura ambiente (servicio)	-40 °C ... 100 °C (en función de la curva derating)

Información sobre el embalaje

Tipo de embalaje	empaquetado en caja
------------------	---------------------

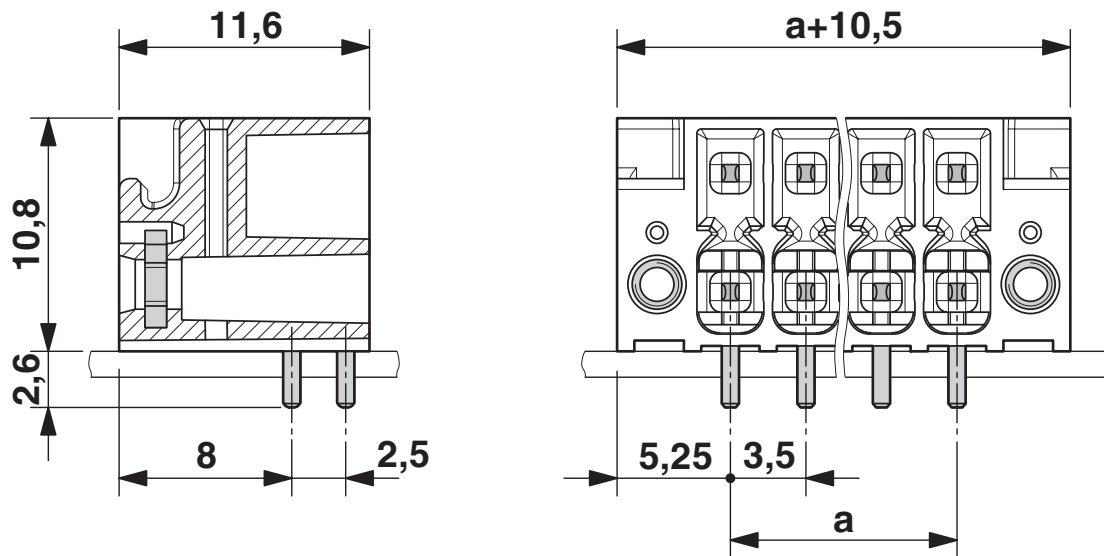
DMC 1,5/19-G1F-3,5-LR P26THR - Carcasa de base para placa de circuito impreso

1713856

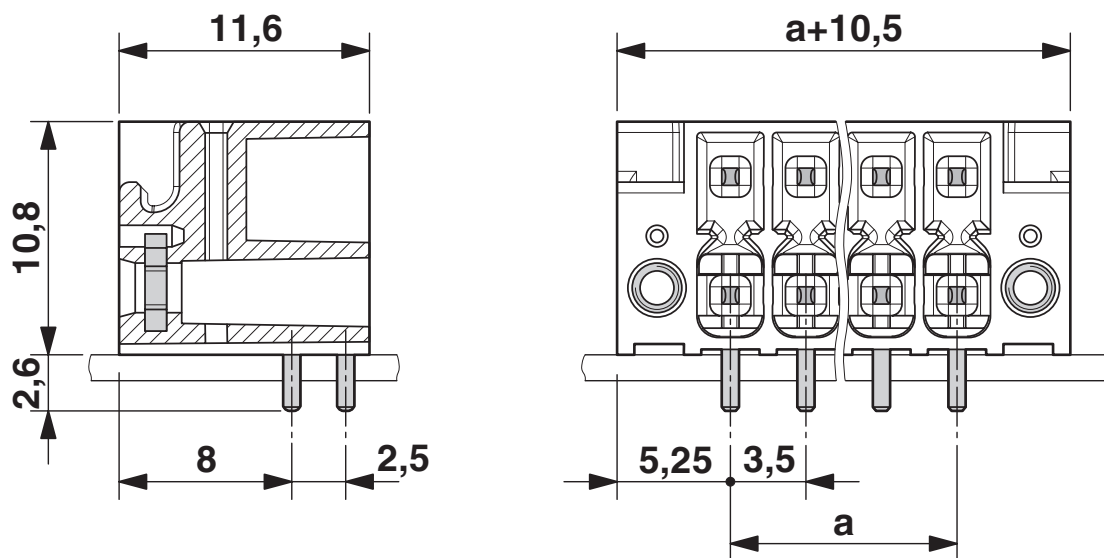
<https://www.phoenixcontact.com/es/productos/1713856>

Dibujos

Esquema de dimensiones



Esquema de dimensiones

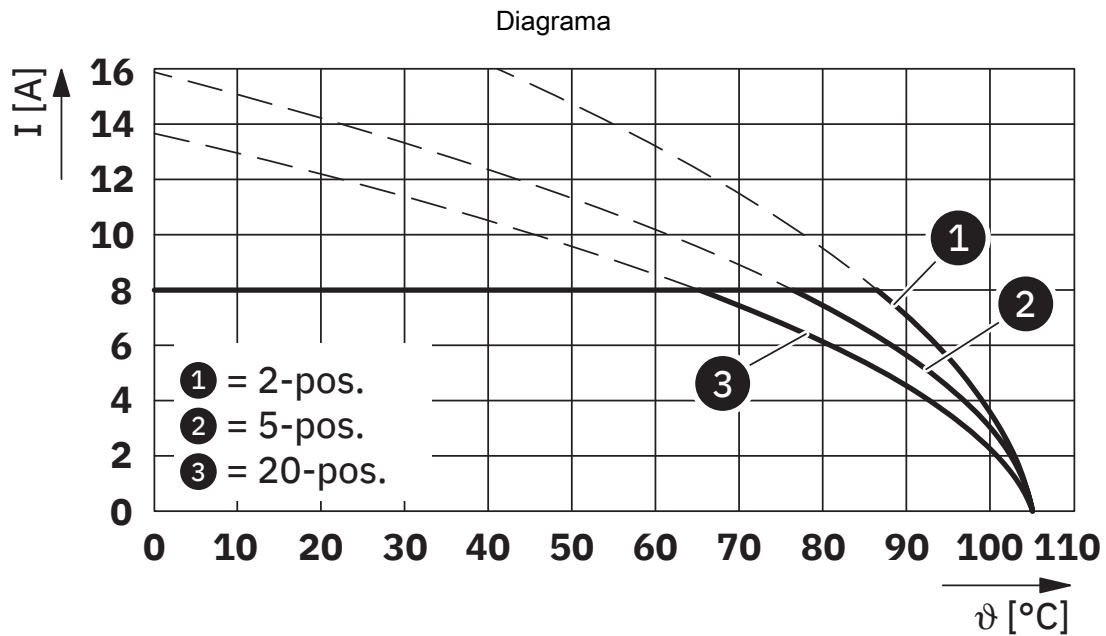


DMC 1,5/19-G1F-3,5-LR P26THR - Carcasa de base para placa de circuito impreso

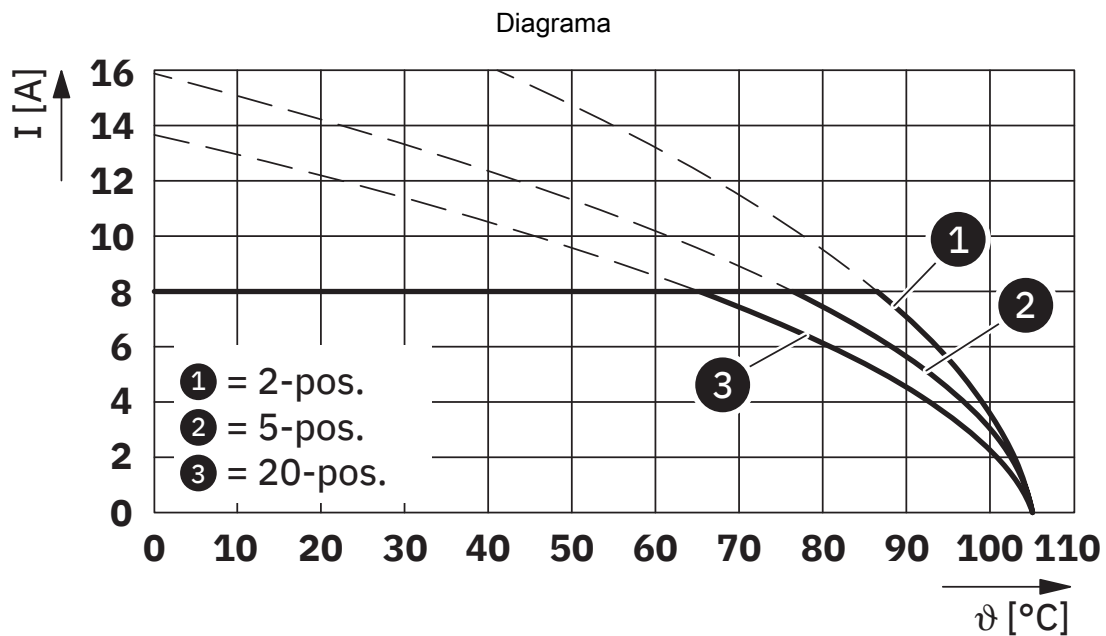


1713856

<https://www.phoenixcontact.com/es/productos/1713856>



Tipo: DFMC 1,5/...-STF-3,5 con DMC 1,5/...-G1F-3,5-LR P...THR



Tipo: DFMC 1,5/...-ST-3,5-LR con DMC 1,5/...-G1F-3,5-LR P...THR

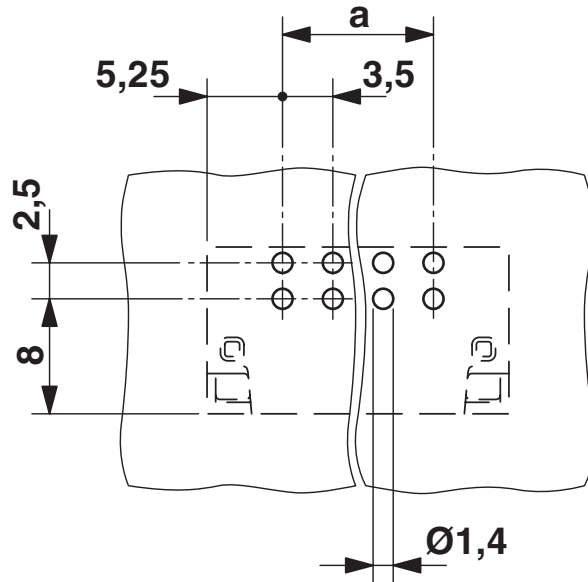
DMC 1,5/19-G1F-3,5-LR P26THR - Carcasa de base para placa de circuito impreso



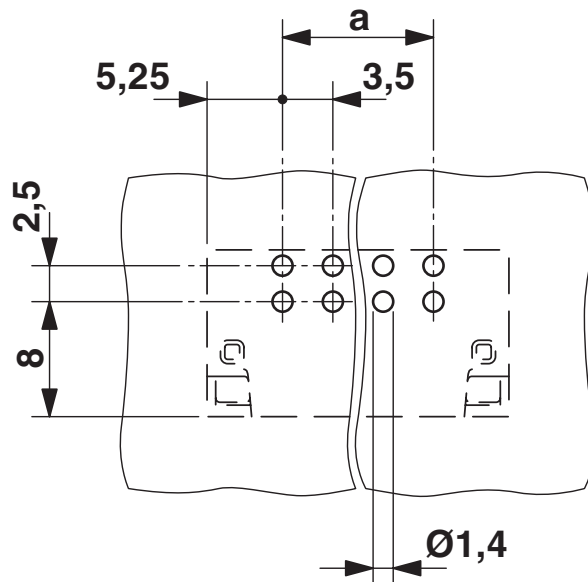
1713856

<https://www.phoenixcontact.com/es/productos/1713856>

Esquema de taladros/geometría pads soldadura



Esquema de taladros/geometría pads soldadura



DMC 1,5/19-G1F-3,5-LR P26THR - Carcasa de base para placa de circuito impreso





1713856

<https://www.phoenixcontact.com/es/productos/1713856>

Homologaciones

📄 To download certificates, visit the product detail page: <https://www.phoenixcontact.com/es/productos/1713856>

 cULus Recognized ID de homologación: E60425-20110128				
	Tensión nominal U_N	Corriente nominal I_N	Sección AWG	Sección mm^2
B	300 V	8 A	-	-
C	50 V	8 A	-	-
D	300 V	8 A	-	-

 VDE Gutachten mit Fertigungsüberwachung ID de homologación: 40038423				
	Tensión nominal U_N	Corriente nominal I_N	Sección AWG	Sección mm^2
keine	160 V	8 A	-	-

DMC 1,5/19-G1F-3,5-LR P26THR - Carcasa de base para placa de circuito impreso



1713856

<https://www.phoenixcontact.com/es/productos/1713856>

Clasificaciones

ECLASS

ECLASS-13.0	27460201
ECLASS-15.0	27460201

ETIM

ETIM 10.0	EC002637
-----------	----------

UNSPSC

UNSPSC 21.0	39121400
-------------	----------

DMC 1,5/19-G1F-3,5-LR P26THR - Carcasa de base para placa de circuito impreso



1713856

<https://www.phoenixcontact.com/es/productos/1713856>

Environmental product compliance

EU RoHS

Cumple los requisitos de la Directiva RoHS	Sí, Ninguna excepción
--	-----------------------

China RoHS

Environment friendly use period (EFUP)	EFUP-E
	Ninguna sustancia peligrosa por encima de los valores límite

EU REACH SVHC

Indicación acerca de la sustancia candidata según REACH (n.º CAS)	Ninguna sustancia con una fracción de masa superior a 0,1 %
---	---

EF3.1 Cambio climático

CO2e kg	0,139 kg CO2e
---------	---------------

Phoenix Contact 2026 © - Todos los derechos reservados

<https://www.phoenixcontact.com>

PHOENIX CONTACT, S.A.U.

Parque Tecnológico de Asturias p. 16-17

E-33428 LLANERA (Asturias)

+34 985 791 636

info@phoenixcontact.es