

DMC 1,5/19-G1F-3,5-LR P26THR - Embase de circuit imprimé



1713856

<https://www.phoenixcontact.com/fr/produits/1713856>

Veillez tenir compte du fait que les données affichées dans ce document PDF proviennent de notre catalogue en ligne. Vous trouverez les données complètes dans la documentation utilisateur. Nos conditions générales d'utilisation des téléchargements sont applicables.



Embase de circuit imprimé, section nominale: 1,5 mm², coloris: noir, intensité nominale: 8 A, tension de référence (III/2): 160 V, surface des contacts: Sn, type de contact: Mâle, nombre de potentiels: 38, nombre de rangées: 2, nombre de pôles: 19, nombre de connexions: 38, gamme d'articles: DMC 1,5/..-G1F-THR, pas: 3,5 mm, montage: Soudage THR / Soudage à la vague, plan des broches: Brochage linéaire, longueur de broche [P]: 2,6 mm, nombre de picots par potentiel: 1, système débrosable: COMBICON DFMC 1,5, Orientation du modèle d'enchâssement: Standard, verrouillage: Verrouillage et déverrouillage, type de fixation: Lock & Release, type de conditionnement: emballé dans un carton

Avantages

- Conçue pour les procédés de soudage TMS
- Flasque à visser, garantit la stabilité mécanique maximum
- Verrouillage automatique et déverrouillage intuitif via le levier de commande Lock and Release coloré
- Le raccordement du conducteur sur plusieurs niveaux permet une augmentation de la densité de contacts
- Dimensions réduites des composants pour des applications dans des espaces restreints

Données commerciales

Référence	1713856
Conditionnement	50 Unité(s)
Commande minimum	50 Unité(s)
Clé de vente	AABTJA
Product key	AABTJA
GTIN	4055626339146
Poids par pièce (emballage compris)	9,66 g
Poids par pièce (hors emballage)	9,6 g
Numéro du tarif douanier	85366990
Pays d'origine	DE

DMC 1,5/19-G1F-3,5-LR P26THR - Embase de circuit imprimé



1713856

<https://www.phoenixcontact.com/fr/produits/1713856>

Caractéristiques techniques

Propriétés du produit

Type de produit	Embase de circuit imprimé
Gamme de produits	DMC 1,5/..-G1F-THR
Ligne de produits	COMBICON Connectors S
Nombre de pôles	19
Pas	3,5 mm
Nombre de connexions	38
Nombre de rangées	2
Nombre de potentiels	38
Type de fixation	Bride filetée Lock & Release
Tracé brochage	Brochage linéaire
Nombre de picots par potentiel	1

Propriétés électriques

Propriétés

Intensité nominale I_N	8 A
Tension nominale U_N	160 V
Résistance de contact	2,1 m Ω
Tension de référence (III/3)	160 V
Tension de tenue aux chocs assignée (III/3)	2,5 kV
Tension assignée (III/2)	160 V
Tension de tenue aux chocs assignée (III/2)	2,5 kV
Tension de référence (II/2)	250 V
Tension de tenue aux chocs assignée (II/2)	2,5 kV

Montage

Type de montage	Soudage THR / Soudage à la vague
Tracé brochage	Brochage linéaire

Bride

Couple de serrage	0,2 Nm
-------------------	--------

Conseils de traitement

Process	Soudage par refusion/à la vague
Moisture Sensitive Level	MSL 1
Classification température T_c	260 °C
Cycles de soudage par refusion	3

Indications sur les matériaux

Indication de matériau - contact

Remarque	Conforme à WEEE/RoHS, exempt de trichite suivant la norme CEI 60068-2-82/JEDEC JESD 201
----------	---

DMC 1,5/19-G1F-3,5-LR P26THR - Embase de circuit imprimé

1713856

<https://www.phoenixcontact.com/fr/produits/1713856>

Matériau de contact	Alliage de Cu
Qualité de surface	étamage galvanique
Surface métallique zone de contact (couche supérieure)	Etain (3 µm - 5 µm Sn)
Surface métallique zone de contact (couche intermédiaire)	Nickel (1,3 µm - 3 µm Ni)
Surface métallique zone de soudage (couche supérieure)	Etain (3 µm - 5 µm Sn)
Surface métallique zone de soudage (couche intermédiaire)	Nickel (1,3 µm - 3 µm Ni)

Indication de matériau - boîtier

Coloris (Boîtiers)	noir (9005)
Matériau isolant	LCP
Groupe d'isolant	IIIa
IRC selon CEI 60112	175
Classe d'inflammabilité selon UL 94	V0

Dimensions

Dessin coté	
Pas	3,5 mm
Largeur [w]	73,5 mm
Hauteur [h]	13,4 mm
Longueur [l]	11,6 mm
Hauteur de montage	10,8 mm
Longueur du picot de soudage [P]	2,6 mm
Dimensions des picots	0,8 x 0,8 mm

Conception de circuits imprimés

Ecartement des picots	2,50 mm
Diamètre de perçage	1,4 mm

Contrôles mécaniques

Contrôle visuel

Spécification de contrôle	DIN EN 60512-1-1:2003-01
Résultat	Essai réussi

Contrôle des dimensions

Spécification de contrôle	DIN EN 60512-1-2:2003-01
Résultat	Essai réussi

Résistance des inscriptions

Spécification de contrôle	DIN EN 60068-2-70:1996-07
Résultat	Essai réussi

DMC 1,5/19-G1F-3,5-LR P26THR - Embase de circuit imprimé



1713856

<https://www.phoenixcontact.com/fr/produits/1713856>

Polarisation et détrompage

Spécification de contrôle	DIN EN 60512-13-5:2006-11
Résultat	Essai réussi

Utilisation des porte-contacts

Spécification de contrôle	DIN EN 60512-15-1:2009-03
Porte-contacts utilisé Exigence >20 N	Essai réussi

Forces d'enfichage et de retrait

Spécification de contrôle	DIN EN 60512-13-2:2006-11
Résultat	Essai réussi
Nombre de cycles	25
Force d'enfichage par pôle env.	3 N
Force de retrait par pôle env.	2 N

Contrôles électriques

Essai thermique | Groupe d'essais C

Spécification de contrôle	DIN EN 60512-5-1:2003-01
Nombre de pôles testé	20

Résistance d'isolement

Spécification de contrôle	DIN EN 60512-3-1:2003-01
Résistance d'isolement pôles voisins	> 5 MΩ

Distances dans l'air et lignes de fuite |

Spécification de contrôle	DIN EN 60664-1 (VDE 0110-1):2008-01
Groupe d'isolant	IIIa
Résistance aux courants de fuite (DIN EN 60112 (VDE 0303-11))	CTI 175
Tension d'isolement assignée (III/3)	160 V
Tension de tenue aux chocs assignée (III/3)	2,5 kV
valeur minimale de la distance dans l'air - champ non homogène (III/3)	1,5 mm
valeur minimale de la ligne de fuite (III/3)	2,5 mm
Tension d'isolement assignée (III/2)	160 V
Tension de choc assignée (III/2)	2,5 kV
valeur minimale de la distance dans l'air - champ non homogène (III/2)	1,5 mm
valeur minimale de la ligne de fuite (III/2)	1,6 mm
Tension d'isolement assignée (II/2)	250 V
Tension de tenue aux chocs assignée (II/2)	2,5 kV
valeur minimale de la distance dans l'air - champ non homogène (II/2)	1,5 mm
valeur minimale de la ligne de fuite (II/2)	2,5 mm

Conditions environnementales et de durée de vie

DMC 1,5/19-G1F-3,5-LR P26THR - Embase de circuit imprimé



1713856

<https://www.phoenixcontact.com/fr/produits/1713856>

Essai de durée de vie

Spécification de contrôle	DIN EN 60512-9-1 (VDE 0687-512-9-1):2010-12
Tension de tenue aux chocs au niveau de la mer	2,95 kV
Résistance de passage R ₁	2,1 mΩ
Résistance de passage R ₂	2,4 mΩ
Nombre de cycles d'enfichage	25

Contrôle climatique

Spécification de contrôle	DIN EN ISO 6988:1997-03
Sensibilité à la corrosion	0,2 dm ³ SO ₂ sur 300 dm ³ /40 °C/1 cycle
Sensibilité à la chaleur	100 °C/168 h
Tension de tenue aux courants alternatifs	1,39 kV

Essai de résistance aux vibrations

Spécification de contrôle	DIN EN 60068-2-6 (VDE 0468-2-6):2008-10
Fréquence	10 - 150 - 10 Hz
Vitesse de balayage	1 octave/min
Amplitude	0,35 mm (10 Hz ... 60,1 Hz)
Accélération	5g (60,1 Hz ... 150 Hz)
Durée de contrôle par axe	2,5 h
Sens du contrôle	Axes X, Y et Z

Chocs

Spécification de contrôle	DIN EN 60068-2-27 (VDE 0468-2-27):2010-02
Forme de choc	Semi-sinusoïdal
Accélération	30g
Durée des chocs	18 ms
Sens du contrôle	Axes X, Y et Z (pos. et nég.)

Application ferroviaire

oscillations/grésillements sur bande large

Spécification de contrôle	DIN EN 50155 (VDE 0115-200):2022-06 DIN EN 61373 (VDE 0115-106):2011-04
Spectre	Essai de durée de vie catégorie 1, classe B, sur coffret du véhicule
Fréquence	f ₁ = 5 Hz jusqu'à f ₂ = 150 Hz
Niveau ASD	0,964 (m/s ²) ² /Hz
Accélération	0,572 g
Durée de contrôle par axe	5 h
Sens du contrôle	Axes X, Y et Z
Interruption de contact	< 1 μs
Résultat	Essai réussi

Application ferroviaire chocs

Spécification de contrôle	DIN EN 50155 (VDE 0115-200):2022-06 DIN EN 61373 (VDE 0115-106):2011-04
---------------------------	--

DMC 1,5/19-G1F-3,5-LR P26THR - Embase de circuit imprimé



1713856

<https://www.phoenixcontact.com/fr/produits/1713856>

Forme de choc	Semi-sinusoidal
Accélération	30g
Durée des chocs	18 ms
Nombre de chocs dans chaque sens	3
Sens du contrôle	Axes X, Y et Z (pos. et nég.)
Interruption de contact	< 1 µs
Résultat	Essai réussi

Conditions ambiantes

Température ambiante (stockage/transport)	-40 °C ... 70 °C
Humidité rel. de l'air (stockage/transport)	30 % ... 70 %
Température ambiante (montage)	-5 °C ... 100 °C
Température ambiante (fonctionnement)	-40 °C ... 100 °C (en fonction de la courbe de derating)

Indications sur l'emballage

Type de conditionnement	emballé dans un carton
-------------------------	------------------------

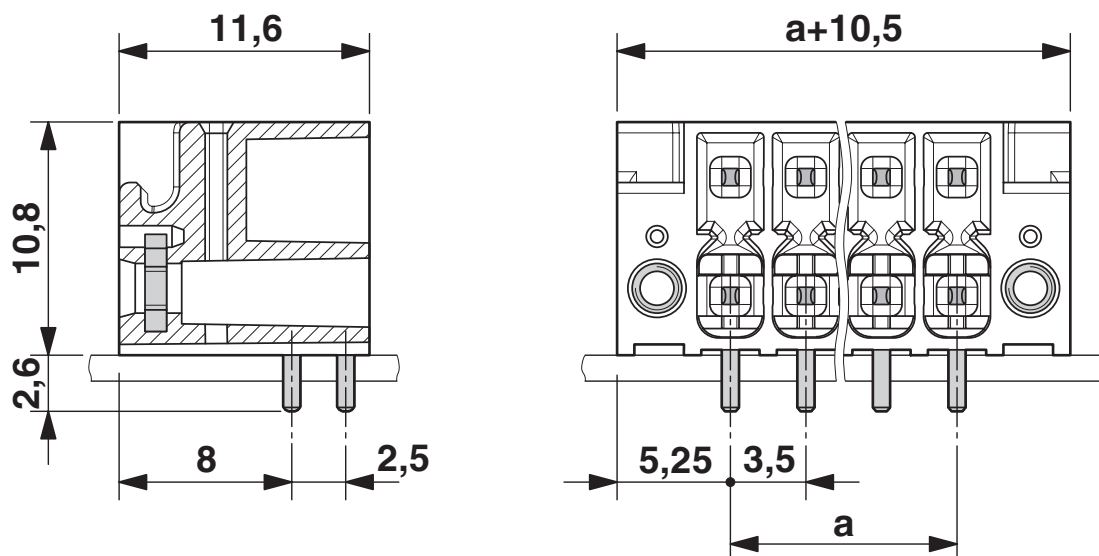
DMC 1,5/19-G1F-3,5-LR P26THR - Embase de circuit imprimé

1713856

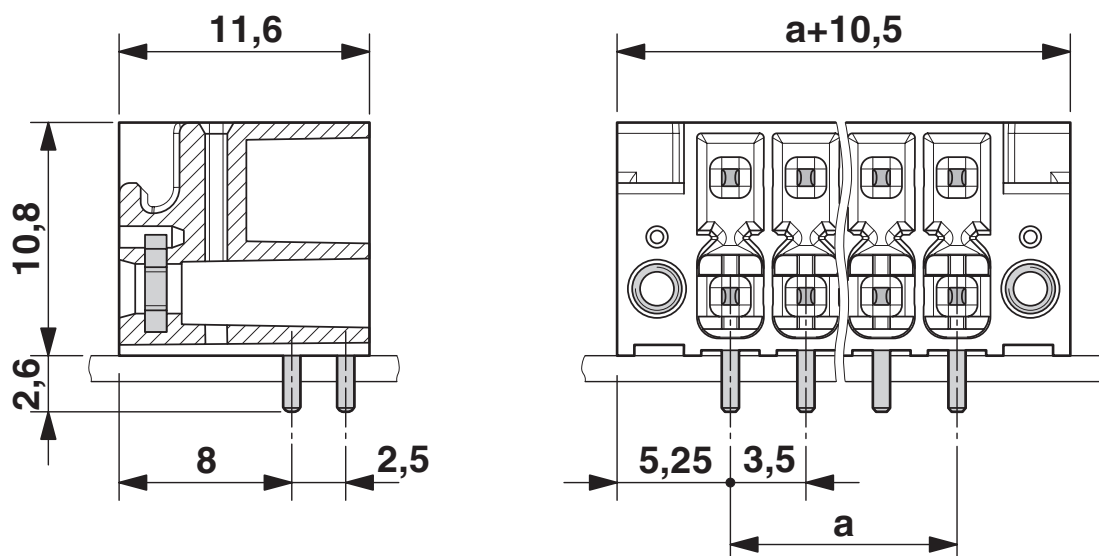
<https://www.phoenixcontact.com/fr/produits/1713856>

Dessins

Dessin coté



Dessin coté

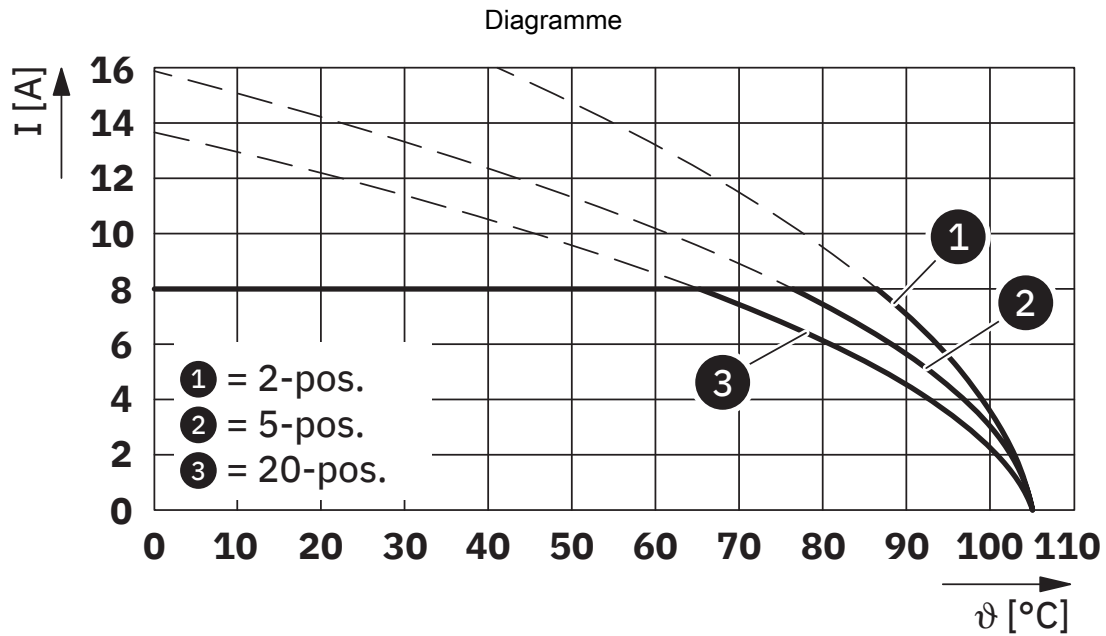


DMC 1,5/19-G1F-3,5-LR P26THR - Embase de circuit imprimé

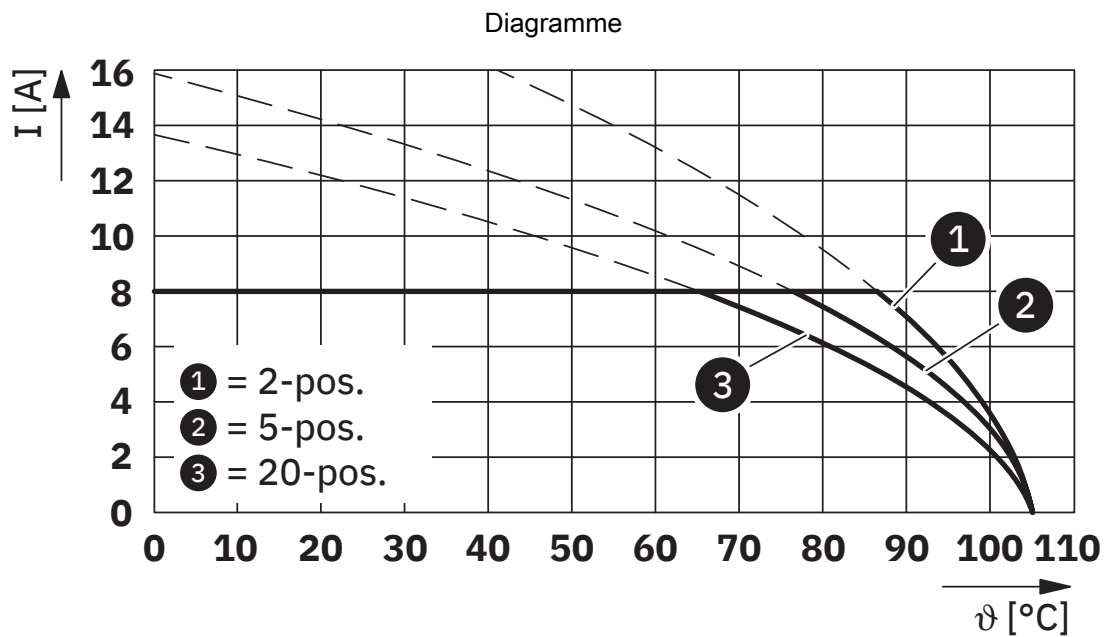


1713856

<https://www.phoenixcontact.com/fr/produits/1713856>



Type : DFMC 1,5/...-STF-3,5 avec DMC 1,5/...-G1F-3,5-LR P...THR



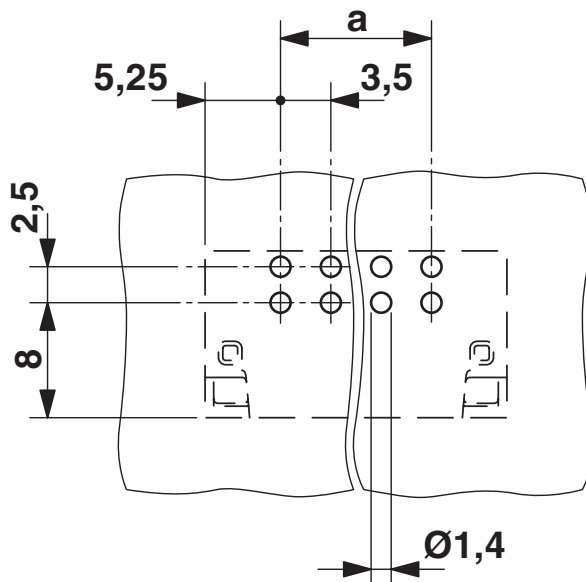
Type : DFMC 1,5/...-ST-3,5-LR avec DMC 1,5/...-G1F-3,5-LR P...THR

DMC 1,5/19-G1F-3,5-LR P26THR - Embase de circuit imprimé

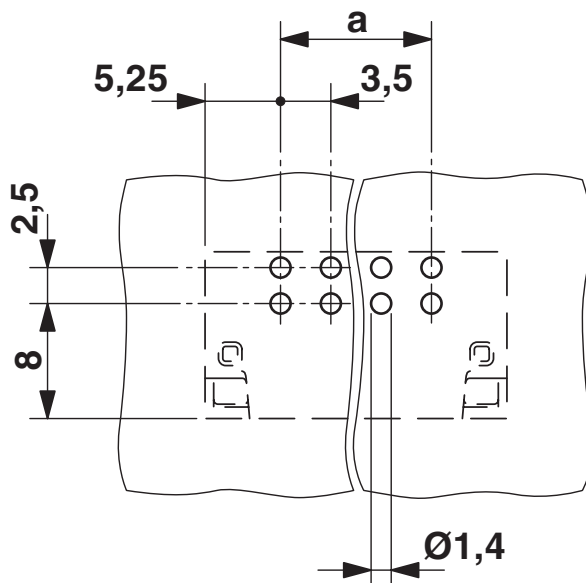
1713856

<https://www.phoenixcontact.com/fr/produits/1713856>

Gabarit perçage / géom. pastille soudage



Gabarit perçage / géom. pastille soudage



DMC 1,5/19-G1F-3,5-LR P26THR - Embase de circuit imprimé





1713856

<https://www.phoenixcontact.com/fr/produits/1713856>

Homologations

To download certificates, visit the product detail page: <https://www.phoenixcontact.com/fr/produits/1713856>

 cULus Recognized Identifiant de l'homologation: E60425-20110128				
	Tension nominale U_N	Intensité nominale I_N	Section AWG	Section mm^2
B	300 V	8 A	-	-
C	50 V	8 A	-	-
D	300 V	8 A	-	-

 VDE Gutachten mit Fertigungsüberwachung Identifiant de l'homologation: 40038423				
	Tension nominale U_N	Intensité nominale I_N	Section AWG	Section mm^2
keine	160 V	8 A	-	-

DMC 1,5/19-G1F-3,5-LR P26THR - Embase de circuit imprimé



1713856

<https://www.phoenixcontact.com/fr/produits/1713856>

Classifications

ECLASS

ECLASS-13.0	27460201
ECLASS-15.0	27460201

ETIM

ETIM 10.0	EC002637
-----------	----------

UNSPSC

UNSPSC 21.0	39121400
-------------	----------

DMC 1,5/19-G1F-3,5-LR P26THR - Embase de circuit imprimé



1713856

<https://www.phoenixcontact.com/fr/produits/1713856>

Conformité environnementale

EU RoHS

Conforme aux exigences de la directive RoHS

Oui, Aucun exception

China RoHS

Environment friendly use period (EFUP)

EFUP-E

Aucune substance dangereuse au-dessus des valeurs limites

EU REACH SVHC

Indication de substance soumise à autorisation REACH (n° CAS)

Aucun substance na un taux pondéral supérieur à 0,1 %

EF3.1 Changement climatique

CO2e kg

0,139 kg CO2e

Phoenix Contact 2026 © - Tous droits réservés

<https://www.phoenixcontact.com>

PHOENIX CONTACT SAS

52 Boulevard de Beaubourg Emerainville

77436 Marne La Vallée Cedex 2 France

+33 (0) 1 60 17 98 98

documentation@phoenixcontact.fr