

TTC-6-TVSD-D-48DC-UT-I - Überspannungsschutzgerät



2906835

<https://www.phoenixcontact.com/de/produkte/2906835>

Bitte beachten Sie, dass die in diesem PDF-Dokument angezeigten Daten aus unserem Online-Katalog generiert wurden. Bitte finden Sie die vollständigen Daten in der Benutzer-Dokumentation. Es gelten unsere Allgemeinen Nutzungsbedingungen für Downloads.



Überspannungs-Feinschutz mit integrierter Statusanzeige für einen 2-adrigen erdpotenzialfrei betriebenen Signalkreis. In sicherheitsgerichteten Kreisen bis SIL 3 einsetzbar.

Ihre Vorteile

- Platz- und kostensparend durch schmale Baubreite von nur 6 mm
- Permanente Überwachung der Schutzgeräte und mechanische Statusanzeige mit optionaler Fernmeldung
- Einfache Auswahl für jede Anforderung im MSR-Bereich dank komplettem Portfolio mit maßgeschneiderten Produkteigenschaften

Kaufmännische Daten

Artikelnummer	2906835
Verpackungseinheit	1 Stück
Mindestbestellmenge	1 Stück
Verkaufsschlüssel	CA
Produktschlüssel	CL2264
GTIN	4055626136912
Gewicht pro Stück (inklusive Verpackung)	26,2 g
Gewicht pro Stück (exklusive Verpackung)	20,14 g
Zolltarifnummer	85363010
Ursprungsland	DE

TTC-6-TVSD-D-48DC-UT-I - Überspannungsschutzgerät



2906835

<https://www.phoenixcontact.com/de/produkte/2906835>

Technische Daten

Artikeleigenschaften

Produkttyp	Überspannungsschutz für MSR-Technik
Produktfamilie	TERMITRAB complete
IEC-Prüfklasse	C3
Bauform	Tragschienenmodul einteilig
Meldung Überspannungsschutz defekt	optisch
Aderpaare pro Modul	1

Isolationseigenschaften

Überspannungskategorie	III
Verschmutzungsgrad	2

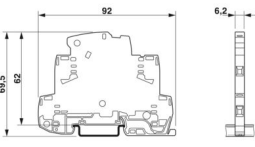
Elektrische Eigenschaften

Nennspannung U_N	48 V DC
--------------------	---------

Anschlussdaten

Anschlussart	Schraubanschluss
Schraubengewinde	M3
Anzugsdrehmoment	0,5 Nm ... 0,6 Nm
Leiterquerschnitt flexibel	0,2 mm ² ... 2,5 mm ²
Leiterquerschnitt starr	0,2 mm ² ... 4 mm ²
Leiterquerschnitt AWG	24 ... 12

Maße

Maßzeichnung	
Breite	6,2 mm
Höhe	92 mm
Tiefe	69,5 mm (inkl. Tragschiene 7,5 mm)

Materialangaben

Farbe	grau (RAL 7042)
Brennbarkeitsklasse nach UL 94	V-0
Isolierstoff	PBT
Material Gehäuse	PBT

Mechanische Eigenschaften

Mechanische Daten

Offene Seitenwand	Ja
-------------------	----

TTC-6-TVSD-D-48DC-UT-I - Überspannungsschutzgerät



2906835

<https://www.phoenixcontact.com/de/produkte/2906835>

Schutzschaltung

Wirkungsrichtung	Line-Line
Nennspannung U_N	48 V DC
Höchste Dauerspannung U_C	53 V DC 37 V AC
Bemessungsstrom	10 A (60 °C)
Betriebswirkstrom I_C bei U_C	$\leq 5 \mu\text{A}$
Nennableitstoßstrom I_n (8/20) μs (Ader-Ader)	90 A
Schutzpegel U_p (Ader-Ader)	$\leq 80 \text{ V}$ (C3 - 18 A)
Ansprechzeit t_A (Ader-Ader)	$\leq 1 \text{ ns}$
Einfügungsdämpfung aE, sym.	typ. 0,3 dB ($\leq 1 \text{ MHz} / 150 \Omega$)
Grenzfrequenz fg (3 dB), sym. im 150 Ω -System	typ. 3,5 MHz
Kapazität (Ader-Ader)	1 nF
Widerstand pro Pfad	$\leq 100 \text{ m}\Omega$
Meldung Überspannungsschutz defekt	optisch
Stoßstromfestigkeit (Ader-Ader)	C3 - 18 A

Umwelt- und Lebensdauerbedingungen

Umgebungsbedingungen

Schutzart	IP20 (mit Enddeckel)
Umgebungstemperatur (Betrieb)	-40 °C ... 85 °C
Umgebungstemperatur (Lagerung/Transport)	-40 °C ... 85 °C
Höhenlage	$\leq 4000 \text{ m}$ (amsl)
Zulässige Luftfeuchtigkeit (Betrieb)	5 % ... 95 %

Normen und Bestimmungen

Normen/Bestimmungen	IEC 61643-21
Hinweis	2000 + Corrigendum 2001 + A1:2008, modifiziert + A2:2012

EN 61643-21

Normen/Bestimmungen	EN 61643-21
Hinweis	2001 + A1:2009 + A2:2013

Montage

Montageart	Tragschiene: 35 mm
------------	--------------------

TTC-6-TVSD-D-48DC-UT-I - Überspannungsschutzgerät

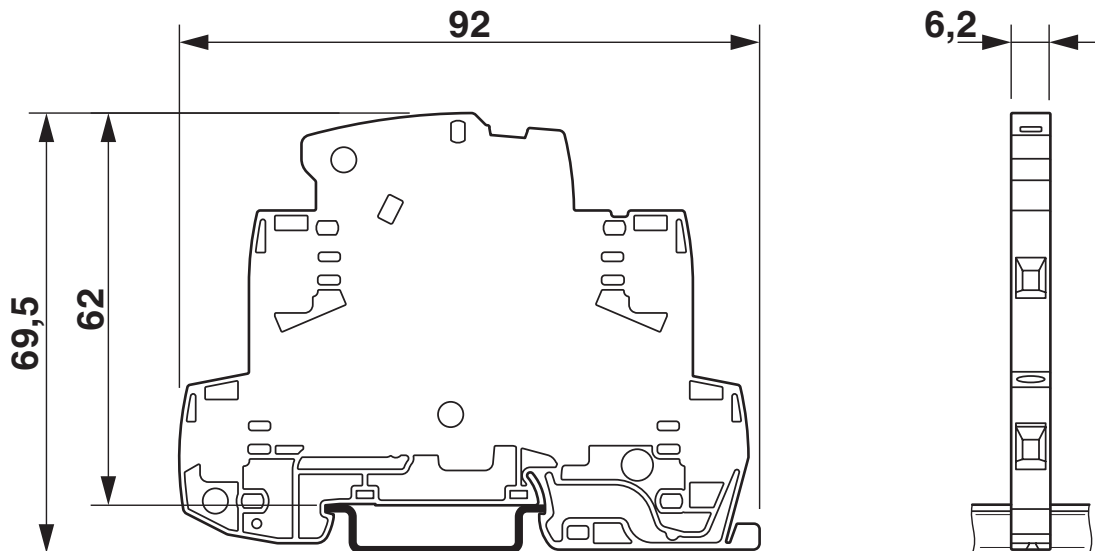


2906835

<https://www.phoenixcontact.com/de/produkte/2906835>

Zeichnungen

Maßzeichnung



Schemazeichnung

TTC-6-TVSD									
Category	1oo1 architecture, HFT=0				1oo2 architecture, HFT=1				
	PFD _{AVG}	PFH	Used budget of SIL 2 SIF		PFD _{AVG}	PFH	CCF	Used budget of SIL 3 SIF	
			PFD _{AVG}	PFH				PFD _{AVG}	PFH
	5.62x10 ⁻⁷	1.00x10 ⁻¹⁰ 1/h	0.0 %	0.0 %	2.81x10 ⁻⁸	5.00x10 ⁻¹² 1/h	5 %	0.0 %	0.0 %
					5.62x10 ⁻⁸	1.00x10 ⁻¹¹ 1/h	10 %	0.0 %	0.0 %
Calculation based on exida report, Phoenix Contact 16/06-072 R024 V2R0 exida Profile 1, FMEDA Analysis 2, T _{proof} : 1 year, MT: 10 years, MTTR: 24 hours, PTC: 99% Used standards IEC/EN 61508, edition 2010 (device specific) IEC/EN 61511, edition 2016 + COR1:2016 + A1:2017 (system specific)									

Szenarien der funktionalen Sicherheit

TTC-6-TVSD-D-48DC-UT-I - Überspannungsschutzgerät

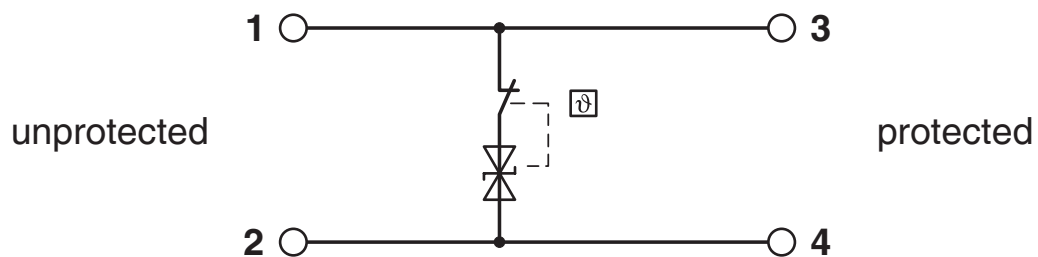
2906835

<https://www.phoenixcontact.com/de/produkte/2906835>

Diagramm



Schaltplan



TTC-6-TVSD-D-48DC-UT-I - Überspannungsschutzgerät



2906835

<https://www.phoenixcontact.com/de/produkte/2906835>

Zulassungen

📄 Zum Herunterladen von Zertifikaten, besuchen Sie die Produktdetailseite: <https://www.phoenixcontact.com/de/produkte/2906835>



CSA

Zulassungs-ID: 70136717



DNV GL

Zulassungs-ID: TAE000027G



UL Listed

Zulassungs-ID: FILE E 138168



CSAus

Zulassungs-ID: 70136717

UAE-RoHS

Zulassungs-ID: 22-06-16783

Functional Safety

Zulassungs-ID: 16-06-072 R024 V2R0

TTC-6-TVSD-D-48DC-UT-I - Überspannungsschutzgerät



2906835

<https://www.phoenixcontact.com/de/produkte/2906835>

Klassifikationen

ECLASS

ECLASS-13.0	27171501
ECLASS-15.0	27171501

ETIM

ETIM 10.0	EC001466
-----------	----------

UNSPSC

UNSPSC 21.0	39121600
-------------	----------

2906835

<https://www.phoenixcontact.com/de/produkte/2906835>

Environmental product compliance

EU RoHS

Erfüllt die Anforderungen nach RoHS-Richtlinie	Ja
Ausnahmeregelungen soweit bekannt	7(a), 7(c)-I

China RoHS

Environment friendly use period (EFUP)	EFUP-50
	Eine artikelbezogene China RoHS Deklarationstabelle finden Sie im Downloadbereich zum jeweiligen Artikel unter „Herstellereklärung“. Für alle Artikel mit EFUP-E wird keine China RoHS Deklarationstabelle ausgestellt und benötigt.

EU REACH SVHC

Hinweis auf REACH-Kandidatenstoff (CAS-Nr.)	Lead(CAS-Nr.: 7439-92-1)
SCIP	3232deb5-a056-452a-92f5-14a36192978e

EF3.1 Klimawandel

CO2e kg	41,605 kg CO2e
---------	----------------

Phoenix Contact 2026 © - Alle Rechte vorbehalten
<https://www.phoenixcontact.com>

PHOENIX CONTACT Deutschland GmbH
Flachmarktstraße 8
D-32825 Blomberg
+49 52 35/3-1 20 00
info@phoenixcontact.de