

NS 35/ 7,5 PERF 1155MM - Tragschiene gelocht



1207666

<https://www.phoenixcontact.com/de/produkte/1207666>

Bitte beachten Sie, dass die in diesem PDF-Dokument angezeigten Daten aus unserem Online-Katalog generiert wurden. Bitte finden Sie die vollständigen Daten in der Benutzer-Dokumentation. Es gelten unsere Allgemeinen Nutzungsbedingungen für Downloads.



Tragschiene gelocht, nach EN 60715, Material: Stahl, verzinkt, dickschichtpassiviert, Standardprofil, Farbe: silber

Kaufmännische Daten

Artikelnummer	1207666
Verpackungseinheit	10 Stück
Mindestbestellmenge	10 Stück
Verkaufsschlüssel	BF
Produktschlüssel	BE7244
GTIN	4017918932626
Gewicht pro Stück (inklusive Verpackung)	365 g
Gewicht pro Stück (exklusive Verpackung)	365 g
Zolltarifnummer	72166190
Ursprungsland	DE

NS 35/ 7,5 PERF 1155MM - Tragschiene gelocht

1207666

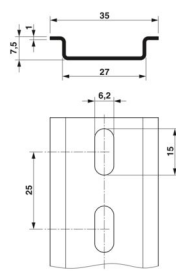
<https://www.phoenixcontact.com/de/produkte/1207666>

Technische Daten

Artikeleigenschaften

Produkttyp	Tragschiene
------------	-------------

Maße

Maßzeichnung	
Breite	35 mm
Lochbreite	15 mm
Lochhöhe	6,2 mm
Tiefe	7,5 mm
Länge	1155 mm
Bohrlochabstand	25 mm

Materialangaben

Farbe	silberfarben
Material	Stahl
Beschichtung	verzinkt, dickschichtpassiviert

Normen und Bestimmungen

Anschluss gemäß Norm	IEC / EN
Prüfungen	nach EN 60715

Elektrische Prüfungen

Kurzzeitstromfestigkeit	
Gleichwertiger E-Cu-Querschnitt	16 mm ²
Kurzzeitstromfestigkeit 1s	1,92 kA

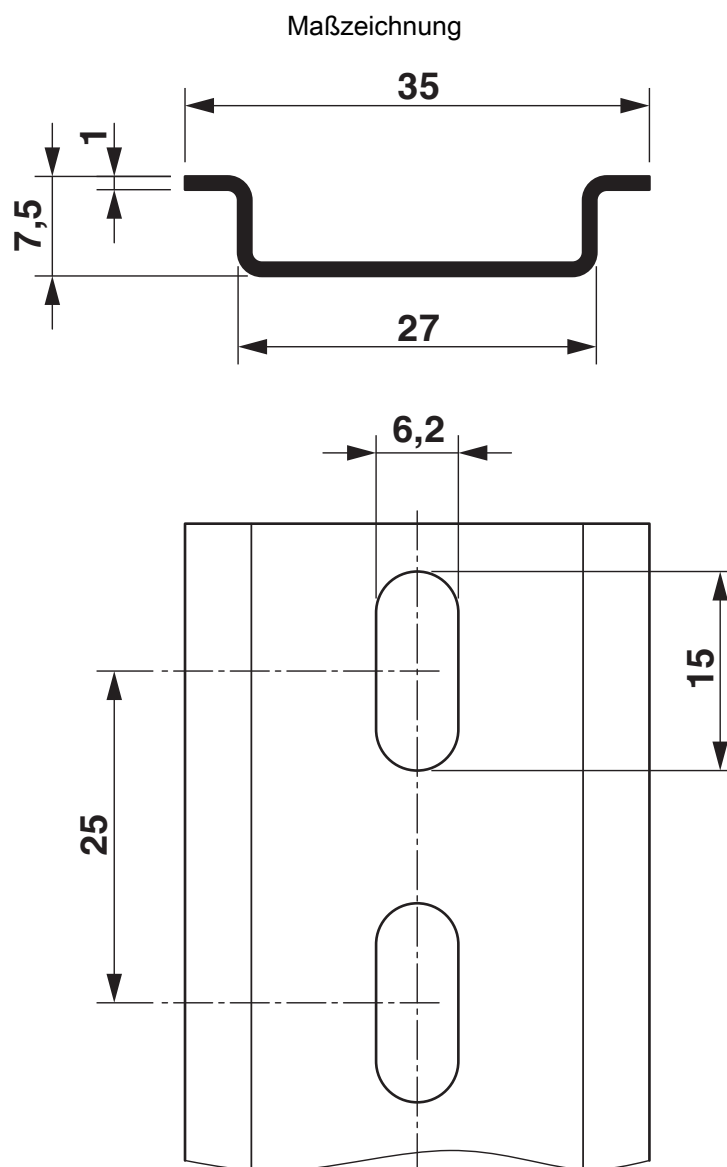
NS 35/ 7,5 PERF 1155MM - Tragschiene gelocht

1207666

<https://www.phoenixcontact.com/de/produkte/1207666>



Zeichnungen



NS 35/ 7,5 PERF 1155MM - Tragschiene gelocht



1207666

<https://www.phoenixcontact.com/de/produkte/1207666>

Klassifikationen

ECLASS

ECLASS-13.0	27400602
ECLASS-15.0	27400602

ETIM

ETIM 10.0	EC001285
-----------	----------

UNSPSC

UNSPSC 21.0	39121700
-------------	----------

NS 35/ 7,5 PERF 1155MM - Tragschiene gelocht



1207666

<https://www.phoenixcontact.com/de/produkte/1207666>

Environmental product compliance

EU RoHS

Erfüllt die Anforderungen nach RoHS-Richtlinie	Ja, Keine Ausnahmeregelungen
--	------------------------------

China RoHS

Environment friendly use period (EFUP)	EFUP-E
	Keine Gefahrstoffe über den Grenzwerten

EU REACH SVHC

Hinweis auf REACH-Kandidatenstoff (CAS-Nr.)	Kein Stoff mit einem Massenanteil von mehr als 0,1 %
---	--

EF3.1 Klimawandel

CO2e kg	0,947 kg CO2e
---------	---------------

Phoenix Contact 2026 © - Alle Rechte vorbehalten
<https://www.phoenixcontact.com>

PHOENIX CONTACT Deutschland GmbH
Flachmarktstraße 8
D-32825 Blomberg
+49 52 35/3-1 20 00
info@phoenixcontact.de