

SACC-V-3CON-PG9/B-1L-S - Ventilstecker



1671153

<https://www.phoenixcontact.com/de/produkte/1671153>

Bitte beachten Sie, dass die in diesem PDF-Dokument angezeigten Daten aus unserem Online-Katalog generiert wurden. Bitte finden Sie die vollständigen Daten in der Benutzer-Dokumentation. Es gelten unsere Allgemeinen Nutzungsbedingungen für Downloads.



Ventilstecker, Universal, 3-polig, Ventilstecker B (10 mm), Schraubanschluss, Kabelverschraubung Pg9, Leitungsaußendurchmesser 6 mm ... 8 mm

Kaufmännische Daten

Artikelnummer	1671153
Verpackungseinheit	1 Stück
Mindestbestellmenge	1 Stück
Verkaufsschlüssel	AI
Produktschlüssel	AF2DBA
GTIN	4017918135003
Gewicht pro Stück (inklusive Verpackung)	31,5 g
Gewicht pro Stück (exklusive Verpackung)	30,8 g
Zolltarifnummer	85366990
Ursprungsland	CN

Technische Daten

Hinweise

Montagehinweis	ACHTUNG: Beachten Sie beim Verlegen von Leitungen die zulässigen Biegeradien, da durch zu große Biegekräfte die Schutzart gefährdet wird. Fangen Sie vor dem Steckverbinder mechanische Lasten ab, z. B. durch Kabelbinder.
----------------	--

Artikeleigenschaften

Produkttyp	Ventilsteckverbinder
Sensorart	Universal
Polzahl	3
Anzahl der Kabelabgänge	1
Geschirmt	nein
Pg-Verschraubung	Pg9

Isolationseigenschaften

Überspannungskategorie	II
Verschmutzungsgrad	3

Materialangaben

Brennbarkeitsklasse nach UL 94	HB
Material Gehäuse Ventilstecker	PA
Material Kontakt	CuSn
Material Kontakteinsatz Ventilstecker	PBT
Material Kontaktfläche	Ag

Maße

Außenmaß

Außendurchmesser	6 mm ... 8 mm
------------------	---------------

Elektrische Eigenschaften

Durchgangswiderstand	≤ 4 mΩ
Isolationswiderstand	> 2 GΩ
Nennspannung U_N	24 V AC
	24 V DC
Nennstrom I_N	4 A
Schutzbeschaltung	Überspannungsschutz; Z-Diode

Mechanische Eigenschaften

Mechanische Daten

Steckzyklen	50 (Ventilsteckverbinder)
-------------	---------------------------

Signalisierung

SACC-V-3CON-PG9/B-1L-S - Ventilstecker



1671153

<https://www.phoenixcontact.com/de/produkte/1671153>

Statusanzeige	LED (gelb)
Statusanzeige vorhanden	ja

Anschlussdaten

Anschlussart	Schraubanschluss
Anschlussquerschnitt	0,34 mm ² ... 2,5 mm ²
Anschlussquerschnitt AWG	22 ... 13

Steckverbinder

Anschluss 1

Bauform Kopf	Ventilstecker
Gewindeart Kopf	B (10 mm)

Umwelt- und Lebensdauerbedingungen

Umgebungsbedingungen

Schutzart	IP65
Umgebungstemperatur (Betrieb) (Ventilstecker)	-25 °C ... 60 °C (Ventilstecker)

Normen und Bestimmungen

Ventilsteckverbinder

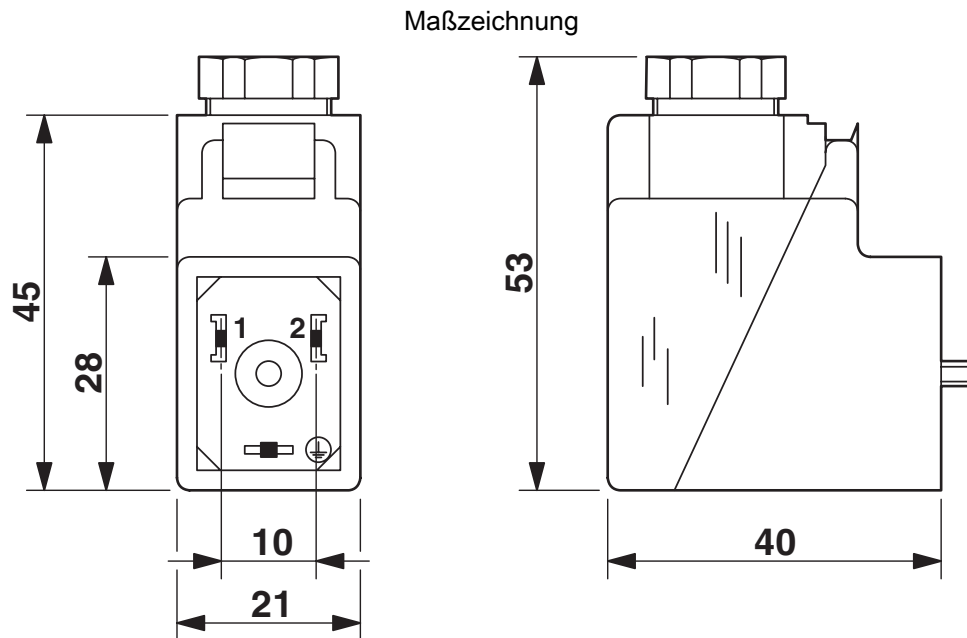
Normbezeichnung	Ventilsteckverbinder
Normen/Bestimmungen	EN 175301-803

SACC-V-3CON-PG9/B-1L-S - Ventilstecker

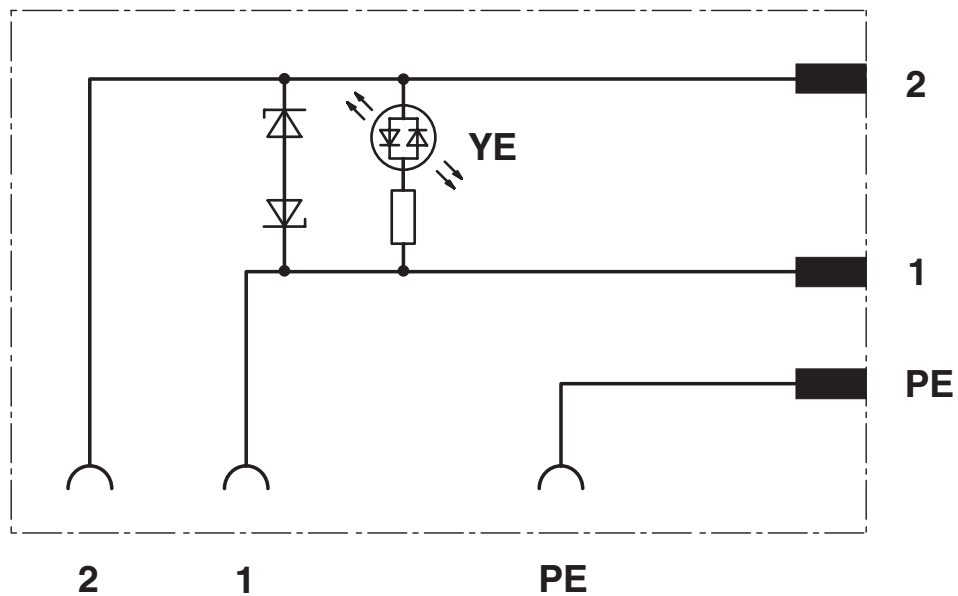
1671153

<https://www.phoenixcontact.com/de/produkte/1671153>

Zeichnungen



Schaltplan



SACC-V-3CON-PG9/B-1L-S - Ventilstecker



1671153

<https://www.phoenixcontact.com/de/produkte/1671153>

Klassifikationen

ECLASS

ECLASS-13.0	27440105
ECLASS-15.0	27440105

ETIM

ETIM 10.0	EC003623
-----------	----------

UNSPSC

UNSPSC 21.0	31251500
-------------	----------

1671153

<https://www.phoenixcontact.com/de/produkte/1671153>

Environmental product compliance

EU RoHS

Erfüllt die Anforderungen nach RoHS-Richtlinie	Ja
Ausnahmeregelungen soweit bekannt	6(c), 7(c)-I

China RoHS

Environment friendly use period (EFUP)	EFUP-25
	Eine artikelbezogene China RoHS Deklarationstabelle finden Sie im Downloadbereich zum jeweiligen Artikel unter „Herstellereklärung“. Für alle Artikel mit EFUP-E wird keine China RoHS Deklarationstabelle ausgestellt und benötigt.

EU REACH SVHC

Hinweis auf REACH-Kandidatenstoff (CAS-Nr.)	Lead(CAS-Nr.: 7439-92-1)
SCIP	5011db51-cf2a-4632-ba00-18f847d9e8b7

Phoenix Contact 2026 © - Alle Rechte vorbehalten
<https://www.phoenixcontact.com>

PHOENIX CONTACT Deutschland GmbH
Flachmarktstraße 8
D-32825 Blomberg
+49 52 35/3-1 20 00
info@phoenixcontact.de