

S2L-SMT 3.50/10/180LF 1.5SN BK BX

Weidmüller Interface GmbH & Co. KG
 Klingenbergstraße 26
 D-32758 Detmold
 Germany

www.weidmueller.com

Produkt nicht für Neuentwicklungen einsetzen

Produktbild



Abbildung ähnlich

Hochtemperaturfeste, zweireihige Stiftleiste für alle gängigen Lötverfahren. Optimiert für die Automatenbestückung. Verpackung in Box oder Tape. Stiftlänge 3,2 mm für Reflow- und Wellenlötanwendungen geeignet. Die Stiftleisten bieten Platz für Beschriftungen und können kodiert werden.

Allgemeine Bestelldaten

Ausführung	Leiterplattensteckverbinder, Stiftleiste, Lötflansch, THT/THR-Lötanschluss, 3.50 mm, Polzahl: 10, 180°, Lötstiftlänge (l): 1.5 mm, verzinkt, schwarz, Box
Best.-Nr.	1017160000
Art	S2L-SMT 3.50/10/180LF 1.5SN BK BX
GTIN (EAN)	4032248727865
VPE	72 ST
Produkt-Kennzahlen	IEC: 160 V / 10 A UL: 150 V / 10 A
Verpackung	Box
Lieferstatus	Dieser Artikel ist demnächst nicht mehr lieferbar.
Lieferbar bis	2028-12-31T00:00:00+01:00
Produkt-Datum	23.02.2026 07:13:39 MEZ 180LF 1.5SN BK BX

S2L-SMT 3.50/10/180LF 1.5SN BK BX

Weidmüller Interface GmbH & Co. KG
 Klingenbergstraße 26
 D-32758 Detmold
 Germany

www.weidmueller.com

Technische Daten

Zulassungen

Zulassungen



ROHS	Konform
UL File Number Search	UL Webseite
Zertifikat-Nr. (UR)	E60693

Abmessungen und Gewichte

Tiefe	10.8 mm	Tiefe (inch)	0.4252 inch
Höhe	12.3 mm	Höhe (inch)	0.4843 inch
Höhe niedrigstbauend	14.2 mm	Breite	24.5 mm
Breite (inch)	0.9646 inch	Nettogewicht	2.78 g

Umweltanforderungen

RoHS-Konformitätsstatus	Konform ohne Ausnahme
REACH SVHC	Keine SVHC über 0,1 Gew.-%

Systemkennwerte

Produktfamilie	OMNIMATE Signal - Serie B2L/S2L 3.50 - 2-reihig	Anschlussart	Platinenanschluss
Montage auf der Leiterplatte	THT/THR-Lötanschluss	Raster in mm (P)	3.50 mm
Raster in Zoll (P)	0.138 "	Abgangswinkel	180°
Polzahl	10	Anzahl Lötstifte pro Pol	1
Lötstiftlänge (l)	1.5 mm	Lötstift-Abmessungen	d = 1,0 mm, oktagon
Bestückungsloch-Durchmesser (D)	1.3 mm	Bestückungsloch-Durchmesser Toleranz (D)	+ 0,1 mm
Außendurchmesser Lötauge	2.1 mm	Schablonenloch Durchmesser	1.9 mm
L1 in mm	14.00 mm	L1 in Zoll	0.551 "
Anzahl Reihen	2	Polreihenanzahl	2
Berührungsschutz nach DIN VDE 57 106	fingers. ungest./ handrücksens. gesteckt	Berührungsschutz nach DIN VDE 0470	IP 20 gesteckt/ IP 10 ungesteckt
Kodierbar	Ja	Steckkraft/Pol, max.	3 N
Ziehkraft/Pol, max.	6 N		

Werkstoffdaten

Isolierstoff	LCP GF	Farbe	schwarz
Farbtabelle (ähnlich)	RAL 9011	Isolierstoffgruppe	IIIb
Kriechstromfestigkeit (CTI)	≥ 175	Moisture Level (MSL)	1
Brennbarkeitsklasse nach UL 94	V-0	Kontaktmaterial	Cu-leg
Kontaktoberfläche	verzinkt	Schichtaufbau - Lötanschluss	2...3 µm Ni / 5...7 µm Sn
Schichtaufbau - Steckkontakt	2...5 µm Sn / 1...3 µm Ni	Lagertemperatur, min.	-40 °C
Lagertemperatur, max.	70 °C	Betriebstemperatur, min.	-50 °C
Betriebstemperatur, max.	100 °C	Temperaturbereich Montage, min.	-30 °C
Temperaturbereich Montage, max.	100 °C		

Bemessungsdaten nach IEC

geprüft nach Norm	IEC 60664-1, IEC 61984	Bemessungsstrom, min. Polzahl (Tu=20°C)	10 A
Bemessungsstrom, max. Polzahl (Tu=20°C)	10 A	Bemessungsstrom, min. Polzahl (Tu=40°C)	9 A

Erstellungs-Datum 23.02.2026 07:17:39 MEZ

Katalogstand / Zeichnungen

S2L-SMT 3.50/10/180LF 1.5SN BK BX

Weidmüller Interface GmbH & Co. KG

Klingenbergstraße 26
D-32758 Detmold
Germany

www.weidmueller.com

Technische Daten

Bemessungsstrom, max. Polzahl (Tu=40°C)	8.5 A	Bemessungsspannung bei Überspannungsk./Verschmutzungsgrad II/2	160 V
Bemessungsspannung bei Überspannungsk./Verschmutzungsgrad III/2	125 V	Bemessungsspannung bei Überspannungsk./Verschmutzungsgrad III/3	50 V
Bemessungsstoßspannung bei Überspannungsk./Verschmutzungsgrad II/2	1.5 kV	Bemessungsstoßspannung bei Überspannungsk./Verschmutzungsgrad III/2	1.5 kV
Bemessungsstoßspannung bei Überspannungsk./Verschmutzungsgrad III/3	2.5 kV	Kurzzeitstromfestigkeit	3 x 1s mit 77 A

Nenndaten nach CSA

Institut (CSA)	CSA	Zertifikat-Nr. (CSA)	200039-1176845
Nennspannung (Use group B / CSA)	50 V	Nennspannung (Use group C / CSA)	50 V
Nennspannung (Use group D / CSA)	150 V	Nennstrom (Use group B / CSA)	5 A
Nennstrom (Use group C / CSA)	9.5 A	Nennstrom (Use group D / CSA)	9.5 A
Hinweis zu den Zulassungswerten	Angaben sind Maximalwerte, Details siehe Zulassungszertifikat.		

Nenndaten nach UL 1059

Institut (UR)	UR	Zertifikat-Nr. (UR)	E60693
Nennspannung (Use group B / UL 1059)	150 V	Nennstrom (Use group B / UL 1059)	10 A
Hinweis zu den Zulassungswerten	Angaben sind Maximalwerte, Details siehe Zulassungszertifikat.		

Verpackungen

Verpackung	Box	VPE Länge	150.00 mm
VPE Breite	50.00 mm	VPE Höhe	40.00 mm

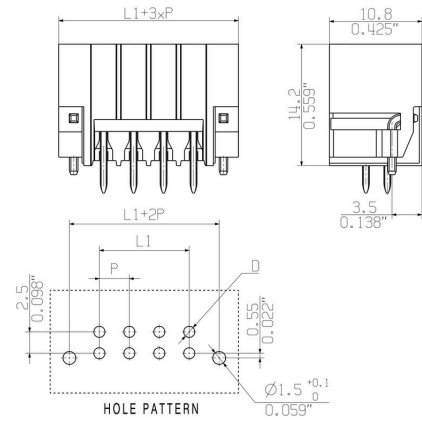
Wichtiger Hinweis

IPC-Konformität	Konformität: Die Produkte werden nach international anerkannten Standards und Normen entwickelt, gefertigt und ausgeliefert und entsprechen den zugesicherten Eigenschaften im Datenblatt bzw. erfüllen dekorative Eigenschaften in Anlehnung der IPC-A-610 „Class2“. Darüber hinaus gehende Ansprüche an die Produkte können auf Anfrage bewertet werden.		
Hinweise	<ul style="list-style-type: none"> In accordance with IEC 61984, OMNIMATE-connectors are connectors without breaking capacity (COC). During designated use, connectors are not allowed to be engaged or disengaged when live or under load Long term storage of the product with average temperature of 50 °C and maximum humidity 70%, 36 months 		

Klassifikationen

ETIM 8.0	EC002637	ETIM 9.0	EC002637
ETIM 10.0	EC002637	ECLASS 14.0	27-46-02-01
ECLASS 15.0	27-46-02-01		

Maßbild



S2L-SMT 3.50/10/180LF 1.5SN BK BX

Weidmüller Interface GmbH & Co. KG
 Klingenbergstraße 26
 D-32758 Detmold
 Germany

Zubehör

www.weidmueller.com

Kodierelemente



Verbindet nur, was auch zusammengehört: Der richtige Anschluss an der richtigen Stelle.

Kodierungselemente und Verriegelungsvorrichtungen weisen Verbindungselemente während des Herstellungsprozesses und des Betriebs eindeutig zu. Die Kodier- und Verdrehselemente werden vor der Bestückung oder während der Kabelkonfektionierung eingeschoben. Die Alternative bei Weidmüller: Einfach online im Variantenkonfigurator individuell konfigurieren und fertig vorkodiert erhalten.

Eine Fehlbestückung auf der Leiterplatte sowie ein Fehlstecken von Anschlusselementen ist nicht mehr möglich.

Der Vorteil: Keine Fehlersuche bei der Fertigung und keine Fehlbedienung durch den Nutzer.

Allgemeine Bestelldaten

Art	B2L/S2L 3.50 KO BK BX	Ausführung
Best.-Nr.	1849740000	Leiterplattensteckverbinder, Zubehör, Kodierelement, schwarz,
GTIN (EAN)	4032248378203	Polzahl: 1
VPE	100 ST	
Art	B2L/S2L 3.50 KO OR BX	Ausführung
Best.-Nr.	1849730000	Leiterplattensteckverbinder, Zubehör, Kodierelement, orange, Polzahl:
GTIN (EAN)	4032248378197	1
VPE	100 ST	