

Flansch für AK-F

AK3 FL13

AK3 FL13

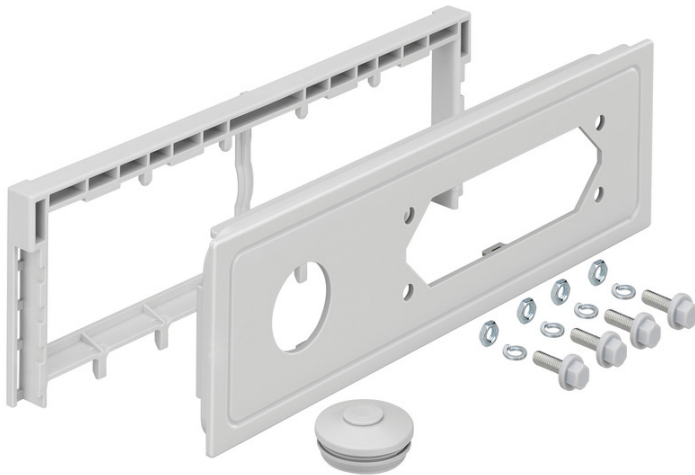
Flansch für AK-F

Artikelnummer: 73382801

Maße: 79,9 x 266,2 x 40 mm

Anbauflansch inkl. Flanschverbinder zum Verschließen der Stirnseite bei AK-F Gehäusen

mit Einführung über Doppelmembranstutzen DMS M32 und Öffnung für Flanschtypen FL13 nach Norm SEN 28 09 01



Produkteigenschaften

Elektrische Eigenschaften

Schutzart:	IP65
------------	------

Maße und Gewicht

Breite:	79.9 mm
---------	---------

Länge:	266.2 mm
--------	----------

Höhe:	40 mm
-------	-------

Gewicht:	0.198 kg
----------	----------

Materialeigenschaften

UV-beständig:	nein
---------------	------

Brennbarkeitsklasse nach UL94:	HB
--------------------------------	----

Glühdrahtfestigkeit:	650 °C (EN 60695-2-11)
----------------------	------------------------

Vertriebsdaten

EAN:	4013902542864
------	---------------

ETIM Klasse:	EC002287
--------------	----------

Zolltarifnummer:	85389099
------------------	----------

Mindestbestellmenge:	1
----------------------	---

Zertifikate

Prüfzeichen:	UL (UL 50 & CSA 22.2 No. 94.1-07, UL 50E & CSA C22.2 No. 94.2-07)
--------------	---
