

# PSR-SCP-42-230UC/URM4/4NO/2NC - Erweiterungsmodul



2702924

<https://www.phoenixcontact.com/de/produkte/2702924>

Bitte beachten Sie, dass die in diesem PDF-Dokument angezeigten Daten aus unserem Online-Katalog generiert wurden. Bitte finden Sie die vollständigen Daten in der Benutzer-Dokumentation. Es gelten unsere Allgemeinen Nutzungsbedingungen für Downloads.



1- oder 2-kanalige Kontakterweiterung mit Weitbereichseingang, 4 Schließer, 1 Öffner, 1 Rückmeldestrompfad, zusammen mit Basisgerät bis Cat. 4, PL e nach EN ISO 13849, steckbare Schraubklemme, Breite 22,5 mm

## Produktbeschreibung

Mit dem Kontakterweiterungsgerät URM4 lassen sich sicherheitsgerichtete Signale für einen Eingangsspannungsbereich von 42 bis 230 V AC/DC als potenzialfreie Kontakte weiterverarbeiten. Das Kontakterweiterungsgerät deckt speziell den Einsatzbereich oberhalb einer Nennspannung von 24 V ab.

Das neue Gerät besitzt eine Zulassung nach EN 50156 und kann daher ohne zusätzlichen Aufwand in Feuerungsanlagen eingesetzt werden. Insbesondere in Verbindung mit den entsprechenden Sicherheitsrelais PSR als Basisgerät lassen sich Sicherheitskreise bis PL e oder SIL 3 realisieren.

## Kaufmännische Daten

Artikelnummer	2702924
Verpackungseinheit	1 Stück
Mindestbestellmenge	1 Stück
Verkaufsschlüssel	DD
Produktschlüssel	DNA151
GTIN	4055626429106
Gewicht pro Stück (inklusive Verpackung)	184,45 g
Gewicht pro Stück (exklusive Verpackung)	164,22 g
Zolltarifnummer	85371098
Ursprungsland	DE

# PSR-SCP-42-230UC/URM4/4NO/2NC - Erweiterungsmodul



2702924

<https://www.phoenixcontact.com/de/produkte/2702924>

## Technische Daten

### Hinweise

#### Hinweis zur Anwendung

Hinweis zur Anwendung	Nur für den industriellen Einsatz
-----------------------	-----------------------------------

### Artikeleigenschaften

Produkttyp	Sicherheitsrelais
Produktfamilie	PSRclassic
Anwendung	Erweiterungsmodul
Ansteuerung	1- und 2-kanalig
Lebensdauer mechanisch	10x 10 <sup>6</sup> Schaltspiele
Relaistyp	Elektromechanisches Relais mit zwangsgeführten Kontakten nach IEC/EN 61810-3

#### Isolationseigenschaften

Überspannungskategorie	III
Verschmutzungsgrad	2

#### Zeiten

Typ. Anzugszeit bei U <sub>s</sub>	< 100 ms (bei U <sub>s</sub> /bei Ansteuerung über A1)
Rückfallzeit typisch	< 40 ms (Ansteuerung über A1 bei 42 V DC)
	< 200 ms (Ansteuerung über A1 bei 230 V AC)
Wiederbereitschaftszeit	< 1 s

### Elektrische Eigenschaften

Maximale Verlustleistung bei Nennbedingung	16,1 W (bei I <sub>L</sub> <sup>2</sup> = 72 A <sup>2</sup> , P <sub>Gesamt max</sub> = 1,7 W + 14,4 W)
Nennbetriebsart	100 % ED
Bemessungsisolationsspannung	250 V AC
Bemessungsstoßspannung / Isolierung	

#### Versorgung

Bemessungssteuerstromkreisspeisespannung U <sub>s</sub>	42 V AC/DC -15 % / +10 %
	230 V AC/DC -15 % / +10 %
Bemessungssteuerspeisestrom I <sub>s</sub>	typ. 35 mA (bei 42 V DC)
	typ. 15 mA (bei 230 V AC)
Leistungsaufnahme an U <sub>s</sub>	1,5 W (bei DC)
	1,7 W (bei AC)
Scheinleistung	max. 3,5 VA (bei U <sub>s</sub> )
Einschaltstrom	< 20 A (Δt = 100 μs bei U <sub>s</sub> )
Schutzbeschaltung	Überspannungsschutz; Varistor 275 V / Suppressordiode 411 V

### Ausgangsdaten

Relais: Freigabestrompfade (13/14, 23/24, 33/34, 43/44)

# PSR-SCP-42-230UC/URM4/4NO/2NC - Erweiterungsmodul



2702924

<https://www.phoenixcontact.com/de/produkte/2702924>

Beschreibung des Ausgangs	2 NO in Reihe, sicherheitsgerichtet, potenzialfrei
Anzahl der Ausgänge	4
Kontaktausführung	4 Freigabestrompfade
Kontaktmaterial	AgSnO <sub>2</sub>
Schaltspannung	min. 5 V AC/DC
	max. 250 V AC/DC
Schaltleistung	min. 50 mW
Einschaltstrom	min. 10 mA
	max. 8 A
Schaltvermögen	5 A (AC15)
	6 A (DC13)
Grenzdauerstrom	6 A (Derating beachten)
Quadr. Summenstrom	72 A <sup>2</sup> (Derating beachten)
Schaltfrequenz	max. 0,5 Hz
Lebensdauer mechanisch	10x 10 <sup>6</sup> Schaltspiele
Ausgangssicherung	6 A gL/gG (High-Demand)
	4 A gL/gG (Low-Demand)

## Relais: Diagnosekontakt (51/52)

Beschreibung des Ausgangs	2 NO in Reihe, potenzialfrei
Anzahl der Ausgänge	1
Kontaktausführung	1 Rückmeldestrompfad
Kontaktmaterial	AgSnO <sub>2</sub>
Schaltspannung	min. 5 V AC/DC
	max. 250 V AC/DC
Schaltleistung	min. 50 mW
Einschaltstrom	min. 10 mA
	max. 6 A
Schaltvermögen	1 A (AC15)
	1 A (DC13)
Grenzdauerstrom	1 A (siehe Derating)
Quadr. Summenstrom	1 A <sup>2</sup> (siehe Derating)
Schaltfrequenz	max. 0,5 Hz
Lebensdauer mechanisch	10x 10 <sup>6</sup> Schaltspiele
Ausgangssicherung	1 A (gL/gG)

## Relais: Meldestrompfad (61/62)

Beschreibung des Ausgangs	2 NC parallel, potenzialfrei
Anzahl der Ausgänge	1
Kontaktmaterial	AgSnO <sub>2</sub>
Schaltspannung	min. 5 V AC/DC
	250 V AC/DC
Schaltleistung	min. 50 mW
Einschaltstrom	max. 6 A
Schaltvermögen	5 A (AC15)

# PSR-SCP-42-230UC/URM4/4NO/2NC - Erweiterungsmodul



2702924

<https://www.phoenixcontact.com/de/produkte/2702924>

	6 A (DC13)
Grenzdauerstrom	6 A (Derating beachten)
Quadr. Summenstrom	36 A <sup>2</sup> (Derating beachten)
Schaltfrequenz	max. 0,5 Hz
Lebensdauer mechanisch	10x 10 <sup>6</sup> Schaltspiele
Ausgangssicherung	1 A (gL/gG)

## Anschlussdaten

### Anschluss technik

steckbar	ja
----------	----

### Leiteranschluss

Anschlussart	Schraubanschluss
Leiterquerschnitt starr	0,2 mm <sup>2</sup> ... 2,5 mm <sup>2</sup>
Leiterquerschnitt flexibel	0,2 mm <sup>2</sup> ... 2,5 mm <sup>2</sup>
Leiterquerschnitt AWG	24 ... 12
Abisolierlänge	7 mm
Schraubengewinde	M3

## Signalisierung

Betriebsspannungsanzeige	1 x LED (grün)
--------------------------	----------------

## Maße

Breite	22,5 mm
Höhe	99 mm
Tiefe	114,5 mm

## Materialangaben

Farbe (Gehäuse)	gelb (RAL 1018)
Material Gehäuse	PA

## Kennwerte

### Sicherheitstechnische Daten

Stopkategorie (EN 60204-1)	0
----------------------------	---

### Sicherheitstechnische Daten: EN ISO 13849

Performance Level (PL)	e (in Verbindung mit geeignetem Auswertegerät)
------------------------	--

### Sicherheitstechnische Daten: IEC 61508 - High-Demand

Safety Integrity Level (SIL)	3 (in Verbindung mit geeignetem Auswertegerät)
------------------------------	--

### Sicherheitstechnische Daten: IEC 61508 - Low-Demand

Safety Integrity Level (SIL)	3 (in Verbindung mit geeignetem Auswertegerät)
------------------------------	--

### Sicherheitstechnische Daten: EN IEC 62061

Safety Integrity Level (SIL)	3 (in Verbindung mit geeignetem Auswertegerät)
------------------------------	--

# PSR-SCP-42-230UC/URM4/4NO/2NC - Erweiterungsmodul



2702924

<https://www.phoenixcontact.com/de/produkte/2702924>

## Umwelt- und Lebensdauerbedingungen

### Umgebungsbedingungen

Schutzart	IP20
Schutzart Einbauort minimal	IP54
Umgebungstemperatur (Betrieb)	-20 °C ... 55 °C (Derating beachten)
Umgebungstemperatur (Lagerung/Transport)	-40 °C ... 85 °C
Einsatzhöhe	≤ 2000 m (über NN)
Max. zul. Luftfeuchtigkeit (Lagerung/Transport)	75 % (im Mittel, 85 % gelegentlich, keine Betauung)
Max. zul. Luftfeuchtigkeit (Betrieb)	75 % (im Mittel, 85 % gelegentlich, keine Betauung)
Schock	15g
Vibration (Betrieb)	10 Hz ... 150 Hz, Amplitude 0,15 mm, 2g

## Zulassungen

### CE

Kennzeichnung	CE-konform
---------------	------------

## Montage

Montageart	Tragschienenmontage
Montagehinweis	siehe Derating-Kurve
Einbaulage	vertikal oder horizontal

# PSR-SCP-42-230UC/URM4/4NO/2NC - Erweiterungsmodul

2702924

<https://www.phoenixcontact.com/de/produkte/2702924>

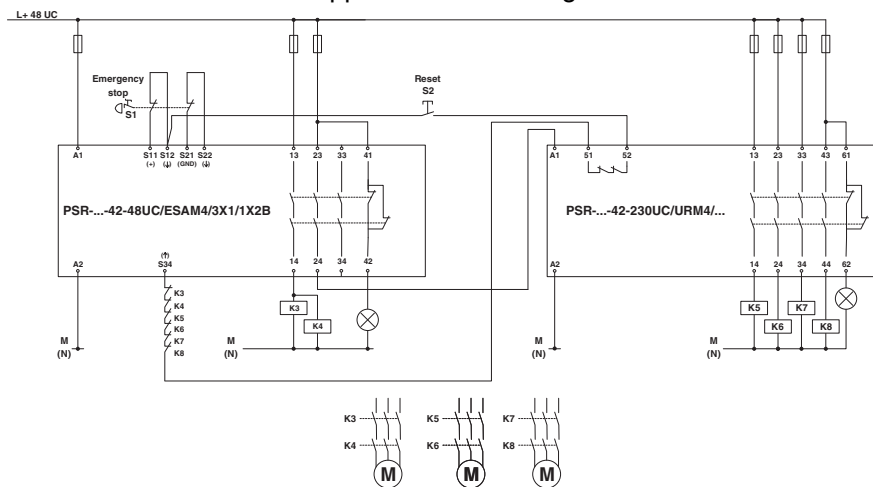
## Zeichnungen

Applikationszeichnung



## Kontakterweiterung

Applikationszeichnung

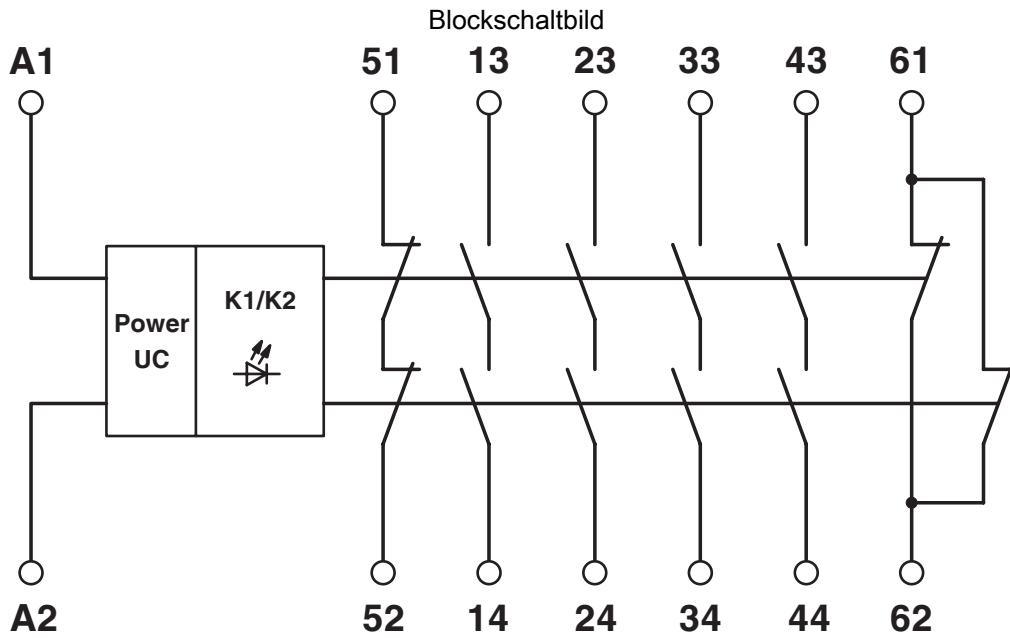


## Zweikanalige Not-Halt-Überwachung mit Kontakterweiterung

# PSR-SCP-42-230UC/URM4/4NO/2NC - Erweiterungsmodul

2702924

<https://www.phoenixcontact.com/de/produkte/2702924>



Blockschaltbild

# PSR-SCP-42-230UC/URM4/4NO/2NC - Erweiterungsmodul



2702924

<https://www.phoenixcontact.com/de/produkte/2702924>

## Zulassungen

📄 Zum Herunterladen von Zertifikaten, besuchen Sie die Produktdetailseite: <https://www.phoenixcontact.com/de/produkte/2702924>



**cULus Listed**

Zulassungs-ID: E140324



**Functional Safety**

Zulassungs-ID: 968/EZ 575.03/23

# PSR-SCP-42-230UC/URM4/4NO/2NC - Erweiterungsmodul



2702924

<https://www.phoenixcontact.com/de/produkte/2702924>

## Klassifikationen

### ECLASS

ECLASS-13.0	27371819
ECLASS-15.0	27371819
ECLASS-15.0 ASSET	27250101

### ETIM

ETIM 10.0	EC001449
-----------	----------

### UNSPSC

UNSPSC 21.0	39122200
-------------	----------

# PSR-SCP-42-230UC/URM4/4NO/2NC - Erweiterungsmodul



2702924

<https://www.phoenixcontact.com/de/produkte/2702924>

## Environmental product compliance

### EU RoHS

Erfüllt die Anforderungen nach RoHS-Richtlinie	Ja
Ausnahmeregelungen soweit bekannt	7(a), 7(c)-I

### China RoHS

Environment friendly use period (EFUP)	EFUP-50
	Eine artikelbezogene China RoHS Deklarationstabelle finden Sie im Downloadbereich zum jeweiligen Artikel unter „Herstellereklärung“. Für alle Artikel mit EFUP-E wird keine China RoHS Deklarationstabelle ausgestellt und benötigt.

### EU REACH SVHC

Hinweis auf REACH-Kandidatenstoff (CAS-Nr.)	Lead(CAS-Nr.: 7439-92-1)
SCIP	4402ce01-e576-442d-9398-f62b9a52a5fe

### EF3.1 Klimawandel

CO2e kg	3,345 kg CO2e
---------	---------------

Phoenix Contact 2026 © - Alle Rechte vorbehalten  
<https://www.phoenixcontact.com>

PHOENIX CONTACT Deutschland GmbH  
Flachmarktstraße 8  
D-32825 Blomberg  
+49 52 35/3-1 20 00  
[info@phoenixcontact.de](mailto:info@phoenixcontact.de)