

EH 45-B/ABS-PC BK9005 - Gehäuseunterteil



1026308

<https://www.phoenixcontact.com/de/produkte/1026308>

Bitte beachten Sie, dass die in diesem PDF-Dokument angezeigten Daten aus unserem Online-Katalog generiert wurden. Bitte finden Sie die vollständigen Daten in der Benutzer-Dokumentation. Es gelten unsere Allgemeinen Nutzungsbedingungen für Downloads.



Tragschienegehäuse, Gehäuseunterteil mit Fußriegel, hohe Bauform, mit Lüftungsschlitzen, Breite: 45,1 mm, Höhe: 75 mm, Tiefe: 87,3 mm, Farbe: schwarz (ähnlich RAL 9005), Querverbindung: ohne Busverbinder, Polzahl Querverbinder: nicht relevant

Ihre Vorteile

- Tragschienen- oder Wandmontage für eine anwendungsgerechte Gerätebefestigung
- Einfaches Design-in durch variablen Gehäuseformfaktor
- Volle Flexibilität durch horizontal, frontal und orthogonal zur Gerätefront ausgerichtete Leiterplatten
- Drei Deckelvarianten für individuelle Leiterplattenanschlüsse
- Integration unterschiedlichster Leiterplatten-Anschluss-technik für eine funktionale Gerätekonzeption

Kaufmännische Daten

Artikelnummer	1026308
Verpackungseinheit	10 Stück
Mindestbestellmenge	1 Stück
Verkaufsschlüssel	AM
Produktschlüssel	ACHCHA
GTIN	4055626519081
Gewicht pro Stück (inklusive Verpackung)	62,67 g
Gewicht pro Stück (exklusive Verpackung)	62,67 g
Zolltarifnummer	84879090
Ursprungsland	IN

EH 45-B/ABS-PC BK9005 - Gehäuseunterteil

1026308

<https://www.phoenixcontact.com/de/produkte/1026308>

Technische Daten

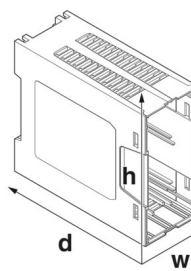
Hinweise

Montagehinweis	Beachten Sie bitte den Anwenderhinweis im Download-Bereich.
----------------	---

Artikeleigenschaften

Produkttyp	Gehäuseunterteil
Gehäuseart	Tragschienegehäuse
Gehäusetyp	Basisgehäuse
Gehäuseserie	EH
Produktfamilie	EH..ABS-PC..
Bauform	Gehäuseunterteil mit Lüftungsschlitzen, zur Komplettierung des Moduls Gehäuseabdeckung erforderlich
Max. Polzahl	0)
Lüftungsöffnung vorhanden	ja

Maße

Maßzeichnung	
Breite	45,1 mm
Höhe	75 mm
Tiefe	87,3 mm
Tiefe ab Oberkante Tragschiene bis Auflagepunkt Oberteil	83 mm

Leiterplatten-Design

Leiterplattenstärke	1,4 mm ... 1,8 mm
---------------------	-------------------

Materialangaben

Farbe (Gehäuseunterteil)	schwarz (RAL 9005)
Material	ABS-PC
Brennbarkeitsklasse nach UL 94	V0

Umwelt- und Lebensdauerbedingungen

Vibrationsprüfung

Prüfspezifikation	DIN EN 60068-2-6 (VDE 0468-2-6):2008-10
Frequenz	10 - 150 - 10 Hz
Sweep-Geschwindigkeit	1 Oktave/min
Amplitude	0,15 mm (10 Hz ... 58,1 Hz)

EH 45-B/ABS-PC BK9005 - Gehäuseunterteil



1026308

<https://www.phoenixcontact.com/de/produkte/1026308>

Beschleunigung	2g (58,1 Hz ... 150 Hz)
Prüfdauer je Achse	2,5 h
Prüfrichtungen	X-, Y- und Z-Achse

Glühdrahtprüfung

Prüfspezifikation	DIN EN 60695-2-11 (VDE 0471-2-11):2014-11
Temperatur	850 °C
Einwirkdauer	30 s

Wärmebeständigkeit / Kugeldruckprüfung

Prüfspezifikation	DIN EN 60695-10-2 (VDE 0471-10-2):2016-01
Temperatur	80 °C
Prüfdauer	1 h
Kraft	20 N

Mechanische Festigkeit / Falltrommel

Prüfspezifikation	DIN EN 60998-1 (VDE 0613-1):2005-03
Fallhöhe	50 cm
Frequenz	10

Schocken

Prüfspezifikation	DIN EN 60068-2-27 (VDE 0468-2-27):2010-02
Schockform	Halbsinus
Beschleunigung	15g
Schockdauer	11 ms
Anzahl der Schocks je Richtung	3
Prüfrichtungen	X-, Y- und Z-Achse (pos. und neg.)

Schutzart (IP-Code)

Prüfspezifikation	DIN EN 60529 (VDE 0470-1):2014-09
-------------------	-----------------------------------

Umgebungsbedingungen

Max. zu erreichender IP-Code	IP20
Umgebungstemperatur (Betrieb)	-40 °C ... 80 °C (in Abhängigkeit der Verlustleistung)
Umgebungstemperatur (Lagerung/Transport)	-40 °C ... 55 °C
Umgebungstemperatur (Montage)	-5 °C ... 80 °C
Relative Luftfeuchte (Lagerung/Transport)	95 %

Angaben zur Leiterplatte

Anzahl der Leiterplattenaufnahmen	4
Art der Leiterplattenbefestigung	Verrastung
Leiterplattenstärke	1,4 mm ... 1,8 mm

Montage

Montageart	Tragschienenmontage / Wandmontage (mit optionalem Fußriegel)
------------	--

EH 45-B/ABS-PC BK9005 - Gehäuseunterteil



1026308

<https://www.phoenixcontact.com/de/produkte/1026308>

Verpackungsangaben

Verpackungsart	verpackt im Karton
Art der Umverpackung	Karton

Zeichnungen

Maßzeichnung



Schematische Abbildung zur Veranschaulichung der Abmessungen des Artikels. Die Abbildung stellt nicht das gewünschte Produkt dar. Weitere Details siehe Produktzeichnungen unter dem Reiter „Downloads“.

EH 45-B/ABS-PC BK9005 - Gehäuseunterteil



1026308

<https://www.phoenixcontact.com/de/produkte/1026308>

Zulassungen

📄 Zum Herunterladen von Zertifikaten, besuchen Sie die Produktdetailseite: <https://www.phoenixcontact.com/de/produkte/1026308>



UL Recognized

Zulassungs-ID: E240868

EH 45-B/ABS-PC BK9005 - Gehäuseunterteil



1026308

<https://www.phoenixcontact.com/de/produkte/1026308>

Klassifikationen

ECLASS

ECLASS-13.0	27190601
ECLASS-15.0	27190601

ETIM

ETIM 10.0	EC002779
-----------	----------

UNSPSC

UNSPSC 21.0	31261500
-------------	----------

1026308

<https://www.phoenixcontact.com/de/produkte/1026308>

Environmental product compliance

EU RoHS

Erfüllt die Anforderungen nach RoHS-Richtlinie	Ja, Keine Ausnahmeregelungen
--	------------------------------

China RoHS

Environment friendly use period (EFUP)	EFUP-E
	Keine Gefahrstoffe über den Grenzwerten

EU REACH SVHC

Hinweis auf REACH-Kandidatenstoff (CAS-Nr.)	Kein Stoff mit einem Massenanteil von mehr als 0,1 %
---	--

Phoenix Contact 2026 © - Alle Rechte vorbehalten
<https://www.phoenixcontact.com>

PHOENIX CONTACT Deutschland GmbH
Flachmarktstraße 8
D-32825 Blomberg
+49 52 35/3-1 20 00
info@phoenixcontact.de