

ICE50-R100X67-A1 - Kühlkörper

1118306

<https://www.phoenixcontact.com/de/produkte/1118306>

Bitte beachten Sie, dass die in diesem PDF-Dokument angezeigten Daten aus unserem Online-Katalog generiert wurden. Bitte finden Sie die vollständigen Daten in der Benutzer-Dokumentation. Es gelten unsere Allgemeinen Nutzungsbedingungen für Downloads.



Kühlkörper für Gehäuseserie: ICS, Material: Aluminium, eloxiert, Artikelfamilie: ICS50-..100X.., Breite: 67,4 mm, Höhe: 50,1 mm, Individuelle Fräsbearbeitung möglich.

Ihre Vorteile

- Kühlkörper erlauben den Geräteeinsatz bei thermisch anspruchsvollen Anwendungen
- Umfangreiche Thermosimulationen unterstützen die optimale Anordnung der Bauteile auf der Leiterplatte
- Individuell angepasste Kühlkörper für eine zuverlässige Entwärmung
- Vereinfachter Entwicklungsprozess: alle Dienstleistungen für Ihr individuelles Gerätedesign
- Passgenaue Systemlösung aus Gehäuse, Anschlusstechnik, Kühlkörper und weiterem Zubehör

Kaufmännische Daten

| | |
|--|---------------|
| Artikelnummer | 1118306 |
| Verpackungseinheit | 10 Stück |
| Mindestbestellmenge | 1 Stück |
| Verkaufsschlüssel | AM |
| Produktschlüssel | ACHAEF |
| GTIN | 4063151046705 |
| Gewicht pro Stück (inklusive Verpackung) | 325,7 g |
| Gewicht pro Stück (exklusive Verpackung) | 249,67 g |
| Zolltarifnummer | 76169990 |
| Ursprungsland | CN |

ICE50-R100X67-A1 - Kühlkörper

1118306

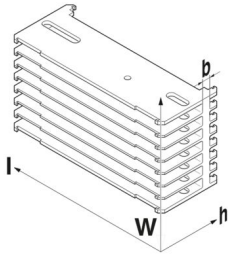
<https://www.phoenixcontact.com/de/produkte/1118306>

Technische Daten

Artikeleigenschaften

| | |
|----------------|----------------|
| Produkttyp | Kühlkörper |
| Gehäuseart | Kühlkörper |
| Gehäuseserie | ICS |
| Produktfamilie | ICS50-..100X.. |

Maße

| | |
|-----------------|---|
| Maßzeichnung |  |
| Breite | 67,4 mm |
| Höhe | 50,1 mm |
| Länge | 105 mm |
| Bodenstärke [b] | 5,8 mm |

Materialangaben

| | |
|---------------------------------|---|
| Farbe (Kühlkörper) | aluminiumfarben |
| Material | Aluminium |
| Oberflächenbeschaffenheit | eloxiert |
| Thermischer Widerstand R_{th} | 1,58 K/W (bei ΔT 65K zur Umgebungstemperatur) 2,91 K/W (bei ΔT 5K zur Umgebungstemperatur) |

Umwelt- und Lebensdauerbedingungen

Vibrationsprüfung

| | |
|-----------------------|---|
| Prüfspezifikation | DIN EN 60068-2-6 (VDE 0468-2-6):2008-10 |
| Frequenz | 10 - 150 - 10 Hz |
| Sweep-Geschwindigkeit | 1 Oktave/min |
| Amplitude | 0,15 mm (10 Hz ... 58,1 Hz) |
| Beschleunigung | 2g (58,1 Hz ... 150 Hz) |
| Prüfdauer je Achse | 2,5 h |
| Prüfrichtungen | X-, Y- und Z-Achse |

Schocken

| | |
|-------------------|---|
| Prüfspezifikation | DIN EN 60068-2-27 (VDE 0468-2-27):2010-02 |
| Schockform | Halbsinusförmig |
| Beschleunigung | 15g |

ICE50-R100X67-A1 - Kühlkörper



1118306

<https://www.phoenixcontact.com/de/produkte/1118306>

| | |
|--------------------------------|------------------------------------|
| Schockdauer | 11 ms |
| Anzahl der Schocks je Richtung | 3 |
| Prüfrichtungen | X-, Y- und Z-Achse (pos. und neg.) |

Prüfung auf lackbenetzungsstörende Stoffe

| | |
|-------------------|--------------------|
| Prüfspezifikation | VDMA 24364:2018-05 |
| Ergebnis | Prüfung bestanden |

Umgebungsbedingungen

| | |
|--|------------------|
| Umgebungstemperatur (Lagerung/Transport) | -40 °C ... 55 °C |
| Umgebungstemperatur (Montage) | -5 °C ... 100 °C |

Montage

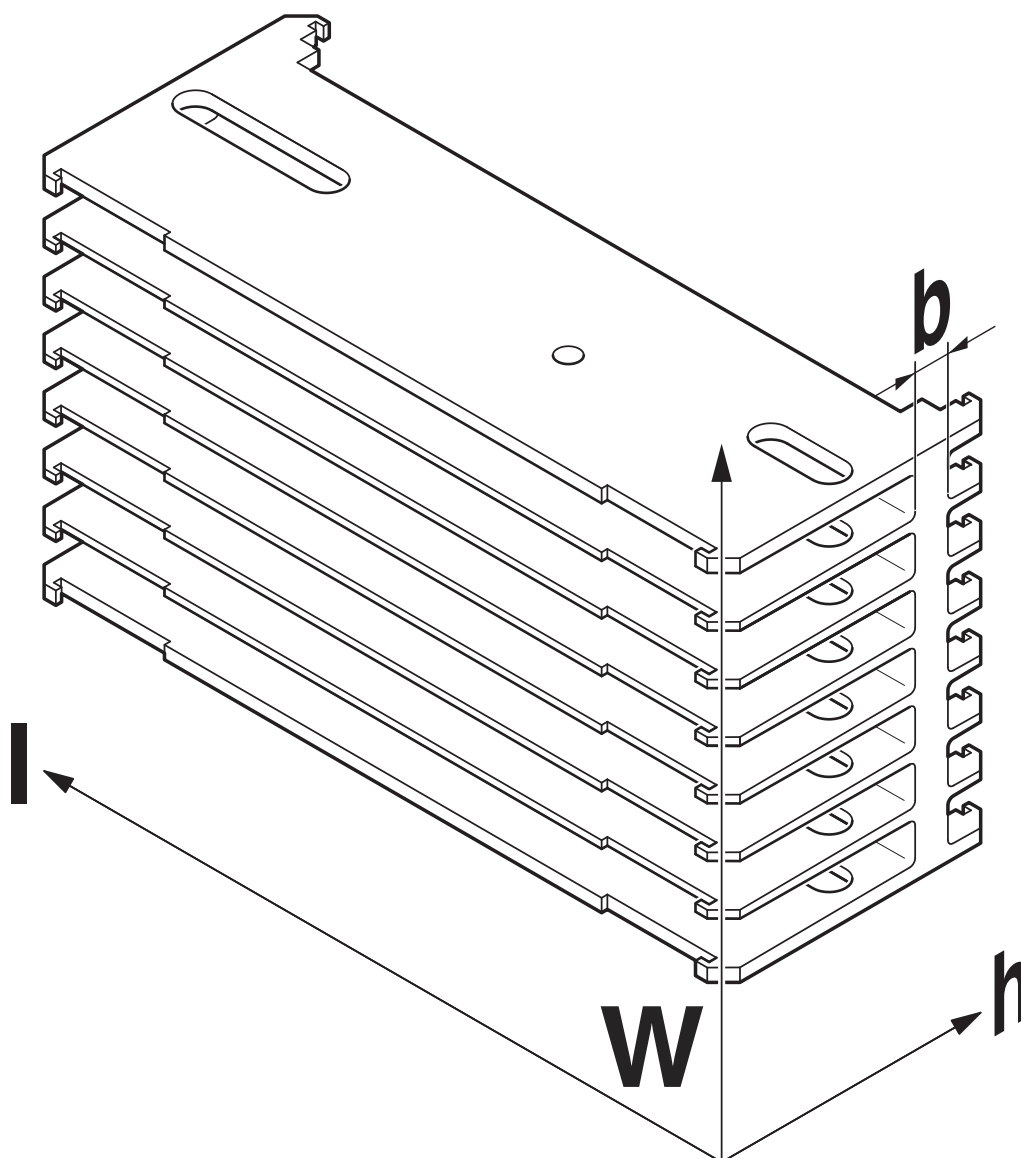
| | |
|------------|----------|
| Montageart | Einschub |
|------------|----------|

Verpackungsangaben

| | |
|----------------|------------------|
| Verpackungsart | Kartonverpackung |
|----------------|------------------|

Zeichnungen

Maßzeichnung



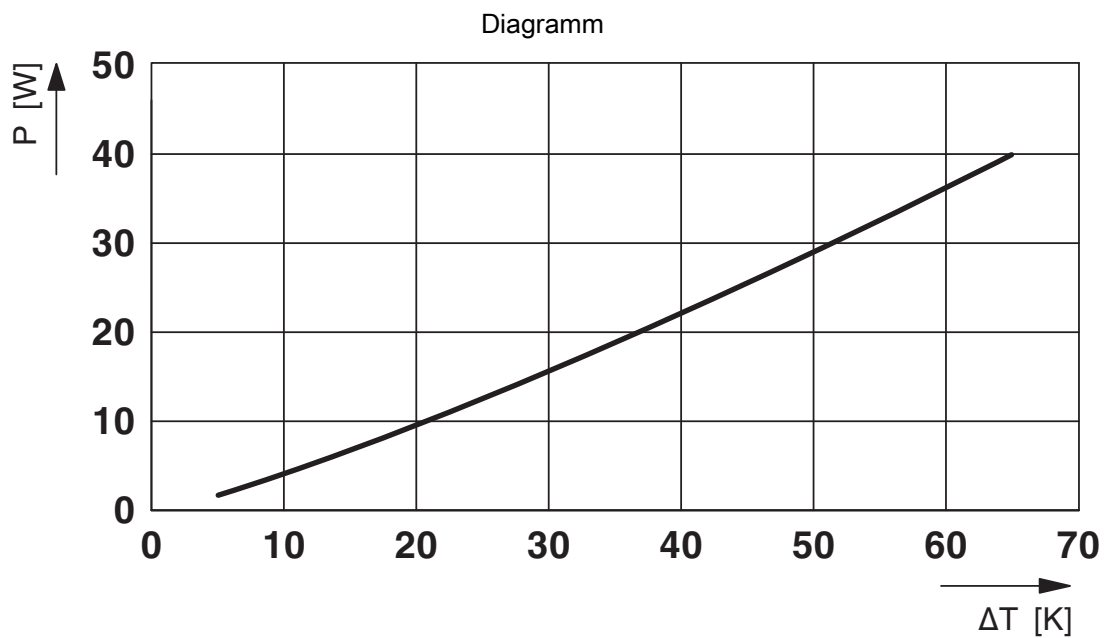
Schematische Abbildung zur Veranschaulichung der Abmessungen des Artikels. Die Abbildung stellt nicht das gewünschte Produkt dar. Weitere Details siehe Produktzeichnungen unter dem Reiter „Downloads“.

ICE50-R100X67-A1 - Kühlkörper



1118306

<https://www.phoenixcontact.com/de/produkte/1118306>



R_{th} Diagramm Kühlkörper ICE 100 mm

ICE50-R100X67-A1 - Kühlkörper



1118306

<https://www.phoenixcontact.com/de/produkte/1118306>

Klassifikationen

ECLASS

| | |
|-------------|----------|
| ECLASS-13.0 | 27260501 |
| ECLASS-15.0 | 27260501 |

UNSPSC

| | |
|-------------|----------|
| UNSPSC 21.0 | 32131000 |
|-------------|----------|

ICE50-R100X67-A1 - Kühlkörper



1118306

<https://www.phoenixcontact.com/de/produkte/1118306>

Environmental product compliance

EU RoHS

Erfüllt die Anforderungen nach RoHS-Richtlinie

Ja, Keine Ausnahmeregelungen

China RoHS

Environment friendly use period (EFUP)

EFUP-E

Keine Gefahrstoffe über den Grenzwerten

EU REACH SVHC

Hinweis auf REACH-Kandidatenstoff (CAS-Nr.)

Kein Stoff mit einem Massenanteil von mehr als 0,1 %

Phoenix Contact 2026 © - Alle Rechte vorbehalten
<https://www.phoenixcontact.com>

PHOENIX CONTACT Deutschland GmbH
Flachmarktstraße 8
D-32825 Blomberg
+49 52 35/3-1 20 00
info@phoenixcontact.de