

D-LAN-CAT.5-HC - Überspannungsschutzgerät



2800763

<https://www.phoenixcontact.com/de/produkte/2800763>

Bitte beachten Sie, dass die in diesem PDF-Dokument angezeigten Daten aus unserem Online-Katalog generiert wurden. Bitte finden Sie die vollständigen Daten in der Benutzer-Dokumentation. Es gelten unsere Allgemeinen Nutzungsbedingungen für Downloads.



Überspannungsschutz für Datennetzwerke bis zu 1 GBit/s. Einsatz im Ethernet, Power over Ethernet (PoE, Mode A und Mode B), Token Ring, ISDN und DS1. RJ45-Zwischenstecker mit separater Erdungsleitung und Rastfuß für Tragschienen NS 35.

Ihre Vorteile

- Kategorie 5 und Kategorie 6 Datennetzwerke
- Sichere Übertragungsraten bis 1 GBit/s
- Schutzadapter für 8 Signalwege über RJ45-Connector

Kaufmännische Daten

Artikelnummer	2800763
Verpackungseinheit	1 Stück
Mindestbestellmenge	1 Stück
Verkaufsschlüssel	CA
Produktschlüssel	CL3112
GTIN	4046356730280
Gewicht pro Stück (inklusive Verpackung)	178 g
Gewicht pro Stück (exklusive Verpackung)	25 g
Zolltarifnummer	85363030
Ursprungsland	CN

D-LAN-CAT.5-HC - Überspannungsschutzgerät

2800763

<https://www.phoenixcontact.com/de/produkte/2800763>

Technische Daten

Artikeleigenschaften

Produkttyp	Überspannungsschutz für Informationstechnik
Produktfamilie	DATATRAB
IEC-Prüfklasse	B2
	C2
	D1
	C1
VDE Anforderungsklasse	B2
	C2
	D1
	C1
Bauform	Zwischenstecker zur Tragschienenmontage
Polzahl	8
Aderpaare pro Modul	4

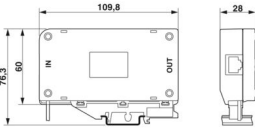
Isolationseigenschaften

Überspannungskategorie	II
Verschmutzungsgrad	2

Anschlussdaten

Anschlussart	RJ45
--------------	------

Maße

Maßzeichnung	
Breite	28 mm
Höhe	110 mm
Tiefe	60 mm (incl. NS 35-Adapter)

Materialangaben

Farbe	grau (RAL 7042)
	schwarz (RAL 9005)
Brennbarkeitsklasse nach UL 94	V-0
Material Gehäuse	PC+ABS

Mechanische Eigenschaften

Mechanische Daten

Offene Seitenwand	Nein
-------------------	------

Schutzschaltung

Wirkungsrichtung	Line-Line & Line-Ground/Shield
Höchste Dauerspannung U_C	± 5 V DC
Höchste Dauerspannung U_C (Ader-Ader)	± 5 V DC (± 57 V DC/PoE+)
Bemessungsstrom	$\leq 1,5$ A (25 °C)
Betriebswirkstrom I_C bei U_C	≤ 600 μ A
Nennableitstoßstrom I_n (8/20) μ s (Ader-Ader)	350 A
Nennableitstoßstrom I_n (8/20) μ s (Ader-Erde)	2 kA
Impulsableitstoßstrom I_{imp} (10/350) μ s (Ader-Erde)	1 kA
Gesamtableitstoßstrom I_{Total} (8/20) μ s	8 kA
Nennimpulsstrom I_{an} (10/700) μ s (Ader-Ader)	≤ 25 A
Nennimpulsstrom I_{an} (10/700) μ s (Ader-Erde)	≤ 100 A
Nennimpulsstrom I_{an} (10/700) μ s (Ader-Ader)	≤ 25 A
Nennimpulsstrom I_{an} (10/700) μ s (Ader-Erde)	≤ 100 A
Ausgangsspannungsbegrenzung bei 1 KV/ μ s (Ader-Ader) spike	≤ 25 V ≤ 90 V (PoE)
Ausgangsspannungsbegrenzung bei 1 KV/ μ s (Ader-Erde) spike	≤ 750 V
Restspannung bei I_n (Ader-Ader)	≤ 35 V ≤ 110 V (PoE)
Restspannung bei I_n (Ader-Erde)	≤ 850 V
Schutzpegel U_p (Ader-Ader)	≤ 20 V (B2 - 1 kV / 25 A) ≤ 90 V (B2 - 1 kV / 25 A - PoE) ≤ 35 V (C1-700 V/350 A) ≤ 110 V (C1-700 V/350 A-PoE)
Schutzpegel U_p (Ader-Erde)	≤ 700 V (B2 - 4 kV / 100 A) ≤ 850 V (C2 - 4 kV / 2 kA)
Ansprechzeit t_A (Ader-Ader)	≤ 1 ns
Ansprechzeit t_A (Ader-Erde)	≤ 100 ns
Einfügungsdämpfung aE, sym.	$\leq 0,5$ dB (100 MHz/100 Ω) ≤ 1 dB (100 MHz / 100 Ω / Link Class E)
Nahnebensprechdämpfung	typ. 63 dB (1 MHz / 100 Ω / Link Class E) typ. 43 dB (16 MHz / 100 Ω / Link Class E) typ. 30 dB (100 MHz / 100 Ω / Link Class E) > 40 dB (100 MHz/100 Ω)
Grenzfrequenz f_g (3 dB), sym. im 100 Ω -System	250 MHz
Kapazität (Ader-Ader)	typ. 15 pF ($f= 1$ MHz / VR= 0 V)
Kapazität (Ader-Erde)	typ. 5 pF ($f= 1$ MHz / VR= 0 V)
Stoßstromfestigkeit (Ader-Ader)	B2 - 1 kV / 25 A C1 - 700 V / 350 A
Stoßstromfestigkeit (Ader-Erde)	B2 - 4 kV / 100 A C2 - 4 kV / 2 kA D1 - 1kA

D-LAN-CAT.5-HC - Überspannungsschutzgerät



2800763

<https://www.phoenixcontact.com/de/produkte/2800763>

Zusätzliche technische Daten

Max. Gesamtleitstoßstrom $I_{total\ max}$ (8/20) μ s	10 kA (1x)
----------------------------------------------------------	------------

Umwelt- und Lebensdauerbedingungen

Umgebungsbedingungen

Schutzart	IP20
Umgebungstemperatur (Betrieb)	-40 °C ... 85 °C
Zulässige Luftfeuchtigkeit (Betrieb)	5 % ... 95 %

Normen und Bestimmungen

VDE Anforderungsklasse	B2
	C2
	D1
	C1

Luft- und Kriechstrecken

Normen/Bestimmungen	VDE 0110-1 / IEC 60664
Normen/Bestimmungen	IEC 61643-21/A1
Hinweis	2008
Normen/Bestimmungen	GB/T 18802.21
Hinweis	2004
Normen/Bestimmungen	EN 61643-21/A1
Hinweis	2009
Normen/Bestimmungen	IEC 61643-21
Hinweis	2000

Montage

Montageart	Anschlusspezifisches Zwischenstecken und Tragschiene 35 mm
------------	------------------------------------------------------------

D-LAN-CAT.5-HC - Überspannungsschutzgerät

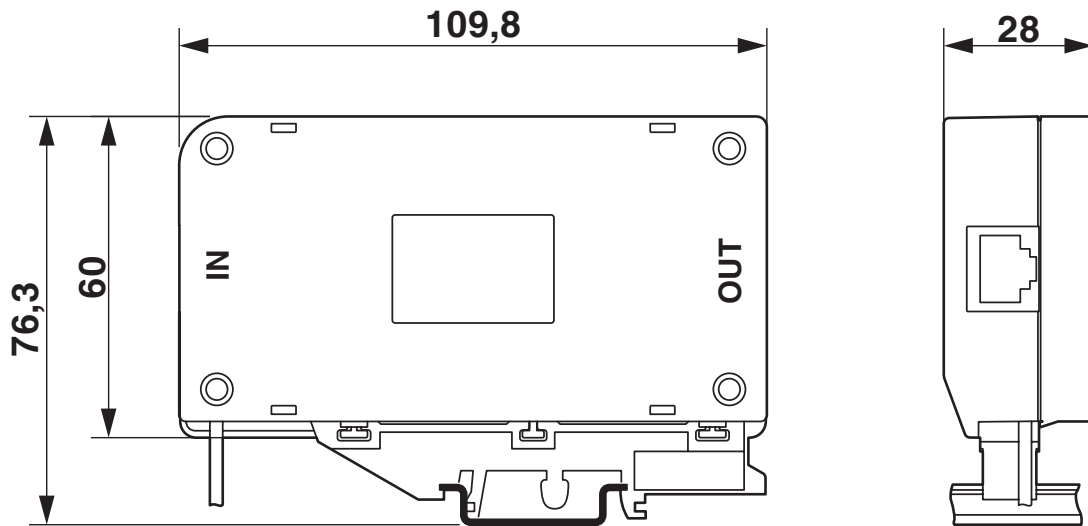
2800763

<https://www.phoenixcontact.com/de/produkte/2800763>

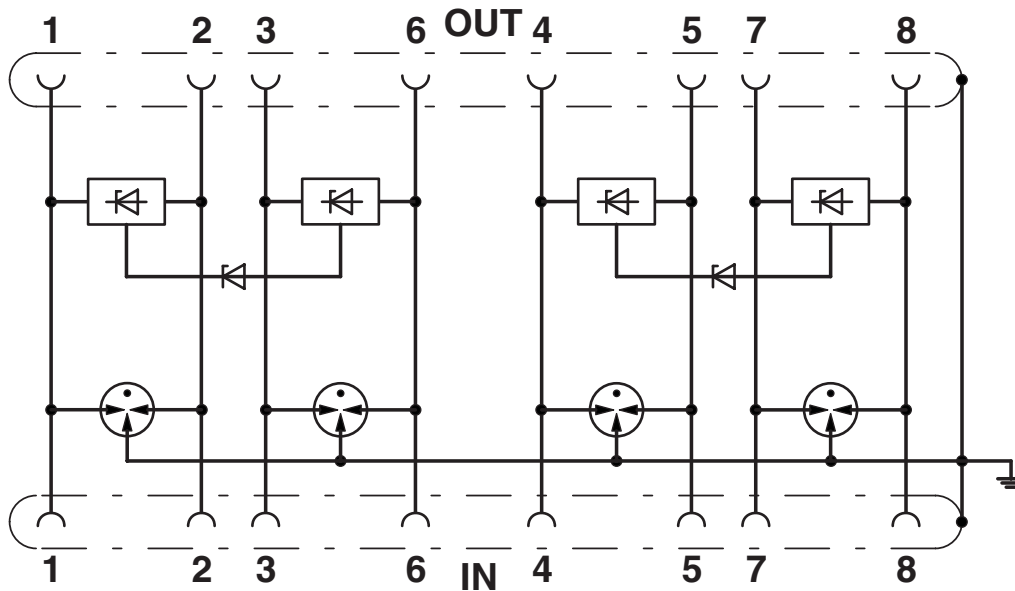


Zeichnungen

Maßzeichnung



Schaltplan



D-LAN-CAT.5-HC - Überspannungsschutzgerät



2800763

<https://www.phoenixcontact.com/de/produkte/2800763>

Zulassungen

📄 Zum Herunterladen von Zertifikaten, besuchen Sie die Produktdetailseite: <https://www.phoenixcontact.com/de/produkte/2800763>



UL Listed

Zulassungs-ID: FILE E 138168

D-LAN-CAT.5-HC - Überspannungsschutzgerät



2800763

<https://www.phoenixcontact.com/de/produkte/2800763>

Klassifikationen

ECLASS

ECLASS-13.0	27171503
ECLASS-15.0	27171503

ETIM

ETIM 10.0	EC001466
-----------	----------

UNSPSC

UNSPSC 21.0	39121600
-------------	----------

2800763

<https://www.phoenixcontact.com/de/produkte/2800763>

Environmental product compliance

EU RoHS

Erfüllt die Anforderungen nach RoHS-Richtlinie	Ja
Ausnahmeregelungen soweit bekannt	7(a)

China RoHS

Environment friendly use period (EFUP)	EFUP-50
	Eine artikelbezogene China RoHS Deklarationstabelle finden Sie im Downloadbereich zum jeweiligen Artikel unter „Herstellereklärung“. Für alle Artikel mit EFUP-E wird keine China RoHS Deklarationstabelle ausgestellt und benötigt.

EU REACH SVHC

Hinweis auf REACH-Kandidatenstoff (CAS-Nr.)	Lead(CAS-Nr.: 7439-92-1)
SCIP	45d9601d-4c22-4fe9-b5f1-3de07a7837df

Phoenix Contact 2026 © - Alle Rechte vorbehalten

<https://www.phoenixcontact.com>

PHOENIX CONTACT Deutschland GmbH

Flachsmarktstraße 8

D-32825 Blomberg

+49 52 35/3-1 20 00

info@phoenixcontact.de