

HC-ALU 6-78 PROFILE 100 - Elektronikgehäuse



2200892

<https://www.phoenixcontact.com/de/produkte/2200892>

Bitte beachten Sie, dass die in diesem PDF-Dokument angezeigten Daten aus unserem Online-Katalog generiert wurden. Bitte finden Sie die vollständigen Daten in der Benutzer-Dokumentation. Es gelten unsere Allgemeinen Nutzungsbedingungen für Downloads.



Profilgehäuse, Wandmontage (optional mit Zubehör), Aluminiumprofil, 2-teilig, Profilbreite (innen): 78 mm, Profilbreite (außen): 98,5 mm, Länge: 100 mm, Höhe: 98,5 mm, Tiefe: 32,8 mm

Ihre Vorteile

- Strangprofil aus Aluminium
- Verfügbar in den Längen von 100 mm ... 1000 mm, optional individuell ablängbar
- Verfügbar in den Baubreiten 53,5 mm ... 161 mm
- Schutzart bis IP65
- Nutzbar als Handheld- und Wandgehäuse
- Optional EMV-Dichtungen erhältlich

Kaufmännische Daten

Artikelnummer	2200892
Verpackungseinheit	1 Stück
Mindestbestellmenge	1 Stück
Verkaufsschlüssel	AM
Produktschlüssel	ACFAAA
GTIN	4046356716192
Gewicht pro Stück (inklusive Verpackung)	186,5 g
Gewicht pro Stück (exklusive Verpackung)	181,4 g
Zolltarifnummer	76042100
Ursprungsland	HU

HC-ALU 6-78 PROFILE 100 - Elektronikgehäuse

2200892

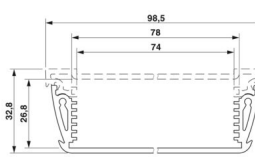
<https://www.phoenixcontact.com/de/produkte/2200892>

Technische Daten

Artikeleigenschaften

Produkttyp	Aufbaugehäuseunterteil
Gehäuseart	Profilgehäuse
Gehäuseserie	HC-ALU
Produktfamilie	HC-ALU 6-78
Lüftungsöffnung vorhanden	nein

Maße

Maßzeichnung	
Höhe	98,5 mm
Tiefe	32,8 mm
Länge	100 mm

Außenmaß

Profilbreite (außen)	98,5 mm
----------------------	---------

Innenmaß

Profilbreite (innen)	78 mm
----------------------	-------

Materialangaben

Farbe (Gehäuse)	graphitgrau (RAL 7024)
Material	Aluminium (pulverbeschichtet)
Oberflächenbeschaffenheit	pulverbeschichtet

Umwelt- und Lebensdauerbedingungen

Umgebungsbedingungen

Max. zu erreichender IP-Code	IP65
Umgebungstemperatur (Betrieb)	-40 °C ... 85 °C

Angaben zur Leiterplatte

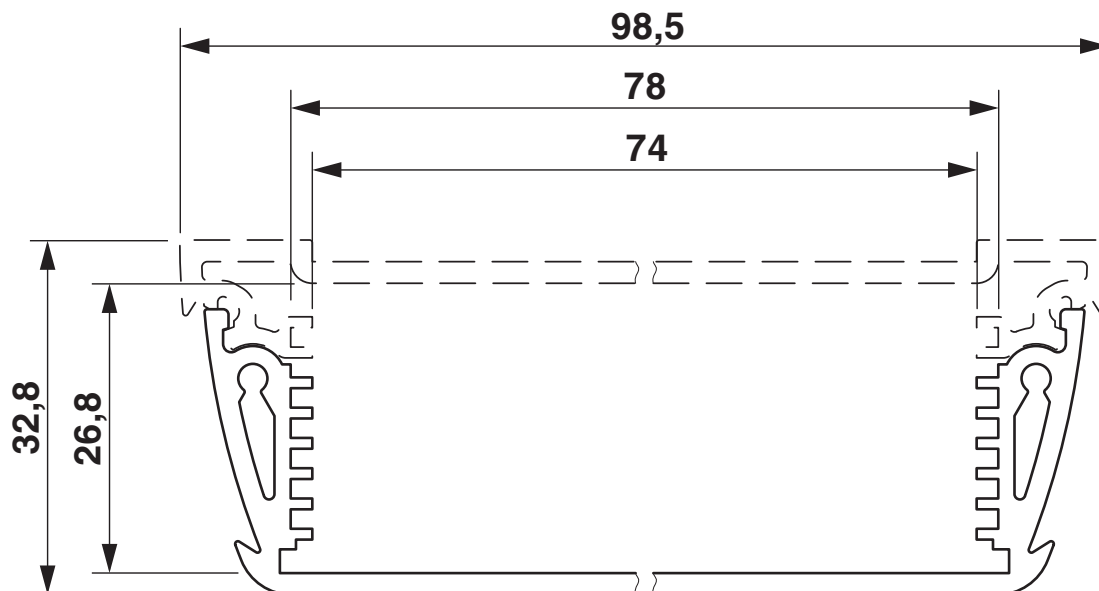
Anzahl der Leiterplattenaufnahmen	7
Art der Leiterplattenbefestigung	Einschub

Montage

Montageart	Wandmontage (optional mit Zubehör)
------------	------------------------------------

Zeichnungen

Maßzeichnung



Maßzeichnung



Schematische Darstellung

HC-ALU 6-78 PROFILE 100 - Elektronikgehäuse



2200892

<https://www.phoenixcontact.com/de/produkte/2200892>

Klassifikationen

ECLASS

ECLASS-13.0	27190601
ECLASS-15.0	27190601

ETIM

ETIM 10.0	EC002779
-----------	----------

UNSPSC

UNSPSC 21.0	31261500
-------------	----------

2200892

<https://www.phoenixcontact.com/de/produkte/2200892>

Environmental product compliance

EU RoHS

Erfüllt die Anforderungen nach RoHS-Richtlinie

Ja, Keine Ausnahmeregelungen

China RoHS

Environment friendly use period (EFUP)

EFUP-E

Keine Gefahrstoffe über den Grenzwerten

EU REACH SVHC

Hinweis auf REACH-Kandidatenstoff (CAS-Nr.)

Kein Stoff mit einem Massenanteil von mehr als 0,1 %

Phoenix Contact 2026 © - Alle Rechte vorbehalten

<https://www.phoenixcontact.com>

PHOENIX CONTACT Deutschland GmbH

Flachmarktstraße 8

D-32825 Blomberg

+49 52 35/3-1 20 00

info@phoenixcontact.de