

HC-ALU 6-78 PROFILE 100 - Caja para electrónica



2200892

<https://www.phoenixcontact.com/es/productos/2200892>

Tenga en cuenta que los datos mostrados en este documento PDF se generaron a partir de nuestro catálogo online. Por favor, encontrará todos los datos en la documentación del usuario. Prevalecen nuestras condiciones generales de uso para descargas.



Caja de perfil, Montaje mural (opcional con accesorios), Perfil de aluminio, de 2 piezas, anchura de perfil (interior): 78 mm, anchura de perfil (exterior): 98,5 mm, longitud: 100 mm, altura: 98,5 mm, profundidad: 32,8 mm

Sus ventajas

- Perfil extruido de aluminio
- Disponible en las longitudes de 100 mm ... 1000 mm, opcionalmente puede prolongarse de forma personalizada
- Disponible en las anchuras de 53,5 mm ... 161 mm
- Índice de protección hasta IP65
- Puede utilizarse como carcasa portátil y mural
- Opcionalmente se suministran juntas CEM

Datos comerciales

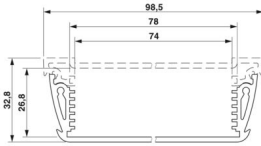
Código de artículo	2200892
Unidad de embalaje	1 Unidades
Cantidad mínima de pedido	1 Unidades
Clave de venta	ACFAAA
Clave de producto	ACFAAA
GTIN	4046356716192
Peso por unidad (incluido el embalaje)	186,5 g
Peso por unidad (sin incluir el embalaje)	181,4 g
Número de tarifa arancelaria	76042100
País de origen	HU

Datos técnicos

Propiedades del artículo

Tipo de producto	Parte inferior de la carcasa de montaje
Tipo de carcasa	Caja de perfil
Serie de carcasas	HC-ALU
Familia de productos	HC-ALU 6-78
Orificio de ventilación disponible	no

Dimensiones

Esquema de dimensiones	
Altura	98,5 mm
Profundidad	32,8 mm
Longitud	100 mm

Dimensiones exteriores

Anchura de perfil (exterior)	98,5 mm
------------------------------	---------

Dimensión interior

Anchura de perfil (interior)	78 mm
------------------------------	-------

Datos del material

Color (Carcasa)	gris grafito (RAL 7024)
Material	Aluminio (Con recubrimiento de polvo)
Características de la superficie	recubrimiento de polvo

Condiciones medioambientales y de vida útil

Condiciones ambientales

Código IP máximo alcanzable	IP65
Temperatura ambiente (servicio)	-40 °C ... 85 °C

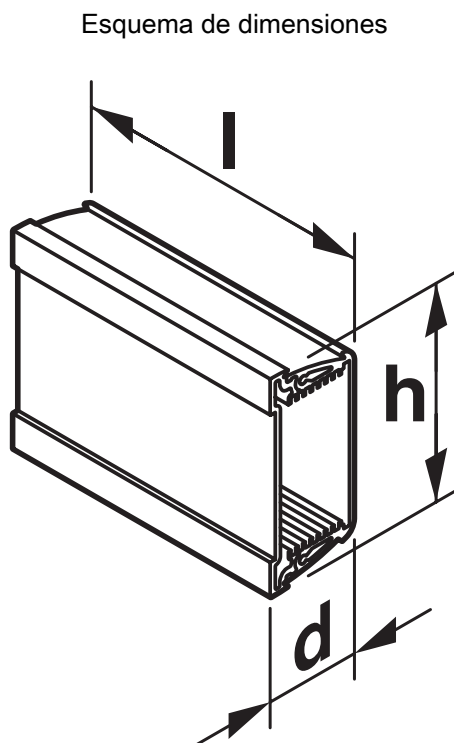
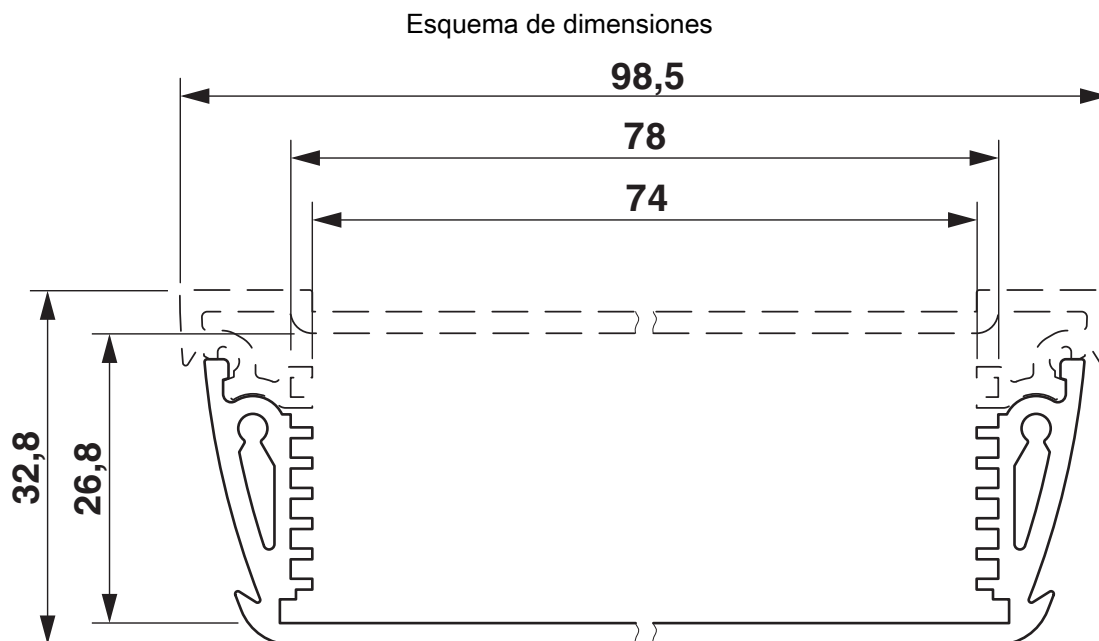
Datos de la placa de circuito impreso

Número de alojamientos de placa de circuito impreso	7
Tipo de fijación de placas de circuito impreso	Inserción

Montaje

Tipo de montaje	Montaje mural (opcional con accesorios)
-----------------	---

Dibujos



Representación esquemática

HC-ALU 6-78 PROFILE 100 - Caja para electrónica



2200892

<https://www.phoenixcontact.com/es/productos/2200892>

Clasificaciones

ECLASS

ECLASS-13.0	27190601
ECLASS-15.0	27190601

ETIM

ETIM 10.0	EC002779
-----------	----------

UNSPSC

UNSPSC 21.0	31261500
-------------	----------

2200892

<https://www.phoenixcontact.com/es/productos/2200892>

Environmental product compliance

EU RoHS

Cumple los requisitos de la Directiva RoHS	Sí, Ninguna excepción
--	-----------------------

China RoHS

Environment friendly use period (EFUP)	EFUP-E
	Ninguna sustancia peligrosa por encima de los valores límite

EU REACH SVHC

Indicación acerca de la sustancia candidata según REACH (n.º CAS)	Ninguna sustancia con una fracción de masa superior a 0,1 %
---	---

Phoenix Contact 2026 © - Todos los derechos reservados
<https://www.phoenixcontact.com>

PHOENIX CONTACT, S.A.U.
Parque Tecnológico de Asturias p. 16-17
E-33428 LLANERA (Asturias)
+34 985 791 636
info@phoenixcontact.es