

PT 2X2-24AC-ST - Überspannungsschutzstecker



2838283

<https://www.phoenixcontact.com/de/produkte/2838283>

Bitte beachten Sie, dass die in diesem PDF-Dokument angezeigten Daten aus unserem Online-Katalog generiert wurden. Bitte finden Sie die vollständigen Daten in der Benutzer-Dokumentation. Es gelten unsere Allgemeinen Nutzungsbedingungen für Downloads.



Schutzstecker PT mit Schutzschaltung für zwei 2-adrige erdpotenzialfrei betriebene Signalkreise.
Nennspannung: 24 V AC. HART-fähig.

Ihre Vorteile

- Einfaches Prüfen und Dokumentieren mit CHECKMASTER 2 dank steckbarer Schutzmodule
- Hoher Wartungskomfort durch 2-teiligen Aufbau
- Einfache Auswahl für jede Anforderung im MSR-Bereich dank komplettem Portfolio
- Keine Beeinflussung des Signals bei Wartungsarbeiten dank impedanzneutralem Stecken und Ziehen der Schutzstecker

Kaufmännische Daten

Artikelnummer	2838283
Verpackungseinheit	10 Stück
Mindestbestellmenge	1 Stück
Verkaufsschlüssel	CA
Produktschlüssel	CL2111
GTIN	4017918182687
Gewicht pro Stück (inklusive Verpackung)	25,05 g
Gewicht pro Stück (exklusive Verpackung)	20,293 g
Zolltarifnummer	85363010
Ursprungsland	DE

PT 2X2-24AC-ST - Überspannungsschutzstecker



2838283

<https://www.phoenixcontact.com/de/produkte/2838283>

Technische Daten

Hinweise

Allgemein

Hinweis	Technische Daten sind gültig in Verbindung mit folgend genannten Basiselementen:
	PT 2X2+F-BE 2839224
	PT 2X2-BE 2839208

Artikeleigenschaften

Produkttyp	Überspannungsschutz für MSR-Technik
Produktfamilie	PLUGTRAB PT
IEC-Prüfklasse	C1
	C2
	C3
	D1
Bauform	Stecker
Meldung Überspannungsschutz defekt	keine
Ableiter prüfbar mit CHECKMASTER ab Softwarerevision:	ab SW-Rev. 1.00
Aderpaare pro Modul	2

Isolationseigenschaften

Überspannungskategorie	III
Verschmutzungsgrad	2

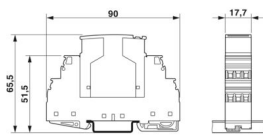
Elektrische Eigenschaften

Nennspannung U_N	24 V AC
--------------------	---------

Anschlussdaten

Anschlussart	Schraubanschluss (in Verbindung mit Basiselement)
Schraubengewinde	M3
Anzugsdrehmoment	0,5 Nm
Leiterquerschnitt flexibel	0,2 mm ² ... 2,5 mm ²
Leiterquerschnitt starr	0,2 mm ² ... 4 mm ²
Leiterquerschnitt AWG	24 ... 12

Maße

Maßzeichnung	
Breite	17,5 mm
Höhe	44,8 mm

PT 2X2-24AC-ST - Überspannungsschutzstecker



2838283

<https://www.phoenixcontact.com/de/produkte/2838283>

Tiefe	51,7 mm
Teilungseinheit	1 TE
Breite Kompletmodul	17,7 mm
Höhe Kompletmodul	90 mm
Tiefe Kompletmodul	65,5 mm

Materialangaben

Farbe	schwarz (RAL 9005)
	kupferfarben
Brennbarkeitsklasse nach UL 94	V-0
Material Gehäuse	PA 6.6

Mechanische Eigenschaften

Mechanische Daten

Offene Seitenwand	Nein
-------------------	------

Schutzschaltung

Wirkungsrichtung	Line-Line & Line-Signal Ground/Shield & optional Signal Ground/Shield-Earth Ground
Nennspannung U_N	24 V AC
Höchste Dauerspannung U_C	40 V DC
	28 V AC
Bemessungsstrom	450 mA (45 °C)
Betriebswirkstrom I_C bei U_C	$\leq 5 \mu\text{A}$
Schutzleiterstrom I_{PE}	$\leq 1 \mu\text{A}$ (mit PT 2X2+F-BE)
	$\leq 4 \mu\text{A}$ (mit PT 2X2-BE)
Nennableitstoßstrom I_n (8/20) μs (Ader-Ader)	10 kA
Nennableitstoßstrom I_n (8/20) μs (Ader-Erde)	10 kA
Impulsableitstoßstrom I_{imp} (10/350) μs	2,5 kA
Gesamtableitstoßstrom I_{Total} (8/20) μs	20 kA
Ableitstoßstrom I_{max} (8/20) μs maximal (Ader-Ader)	10 kA
Ableitstoßstrom I_{max} (8/20) μs maximal (Ader-Erde)	20 kA
Nennimpulsstrom I_{an} (10/1000) μs (Ader-Ader)	23 A
Ausgangsspannungsbegrenzung bei 1 KV/ μs (Ader-Ader) spike	$\leq 55 \text{ V}$
Ausgangsspannungsbegrenzung bei 1 KV/ μs (Ader-Erde) spike	$\leq 450 \text{ V}$ (mit PT 2X2-BE)
	$\leq 1 \text{ kV}$ (mit PT 2X2+F-BE)
Ausgangsspannungsbegrenzung bei 1 KV/ μs (Ader-Ader) statisch	$\leq 55 \text{ V}$
Ausgangsspannungsbegrenzung bei 1 KV/ μs (Ader-Erde) statisch	$\leq 25 \text{ V}$ (mit PT 2X2-BE)
	$\leq 50 \text{ V}$ (mit PT 2X2+F-BE)
Restspannung bei I_n (Ader-Ader)	$\leq 55 \text{ V}$
Restspannung bei I_{an} (10/1000) μs (Ader-Ader)	$\leq 65 \text{ V}$
Schutzpegel U_p (Ader-Ader)	$\leq 80 \text{ V}$ (C2 - 10 kV / 5 kA)
Schutzpegel U_p (Ader-Erde)	$\leq 450 \text{ V}$ (C2 - 10 kV / 5 kA mit PT 2X2-BE)

PT 2X2-24AC-ST - Überspannungsschutzstecker



2838283

<https://www.phoenixcontact.com/de/produkte/2838283>

	≤ 1000 V (C2 - 10 kV / 5 kA mit PT 2X2+F-BE)
Schutzpegel U_p statisch (Ader-Ader)	≤ 50 V (C2 - 10 kV / 5 kA)
Schutzpegel U_p statisch (Ader-Erde)	≤ 50 V (C2 - 10 kV / 5 kA mit PT 2X2-BE)
	≤ 100 V (C2 - 10 kV / 5 kA mit PT 2X2+F-BE)
Ansprechzeit t_A (Ader-Ader)	≤ 1 ns
Ansprechzeit t_A (Ader-Erde)	≤ 100 ns
Einfügungsdämpfung aE, sym.	typ. 0,5 dB (≤ 1,5 MHz / 50 Ω)
	typ. 0,2 dB (≤ 500 kHz / 150 Ω)
	typ. 0,1 dB (≤ 100 kHz / 600 Ω)
Grenzfrequenz f_g (3 dB), sym. im 50 Ω-System	typ. 8 MHz
Grenzfrequenz f_g (3 dB), sym. im 150 Ω-System	typ. 3 MHz
Grenzfrequenz f_g (3 dB), sym. im 600 Ω-System	typ. 800 kHz
Kapazität (Ader-Ader)	typ. 1,1 nF
Kapazität (Ader-Erde)	typ. 8 pF (mit PT 2X2-BE)
	typ. 2 pF (mit PT 2X2+F-BE)
Widerstand pro Pfad	2,2 Ω ±10 %
Meldung Überspannungsschutz defekt	keine
Erforderliche Vorsicherung maximal	500 mA (T)
Stoßstromfestigkeit (Ader-Ader)	C2 - 10 kV / 5 kA
	C3 - 23 A
Stoßstromfestigkeit (Ader-Erde)	C2 - 10 kV / 5 kA
	D1 - 2,5 kA

Umwelt- und Lebensdauerbedingungen

Umgebungsbedingungen

Schutzart	IP20
Umgebungstemperatur (Betrieb)	-40 °C ... 85 °C
Umgebungstemperatur (Lagerung/Transport)	-40 °C ... 85 °C
Höhenlage	≤ 2000 m (amsl)

Normen und Bestimmungen

Normen/Bestimmungen	IEC 61643-21
Hinweis	2000 + Corrigendum 2001 + A1:2008, modifiziert + A2:2012
Normen/Bestimmungen	EN 61643-21
Hinweis	2001 + A1:2009 + A2:2013

Montage

Montageart	auf Basiselement
------------	------------------

PT 2X2-24AC-ST - Überspannungsschutzstecker

2838283

<https://www.phoenixcontact.com/de/produkte/2838283>

Zeichnungen

Maßzeichnung

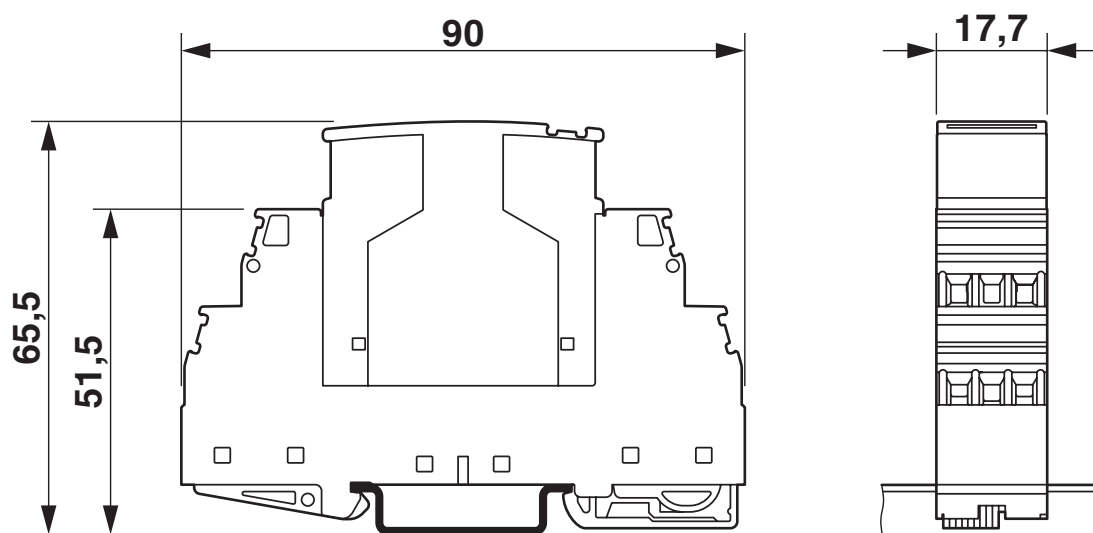
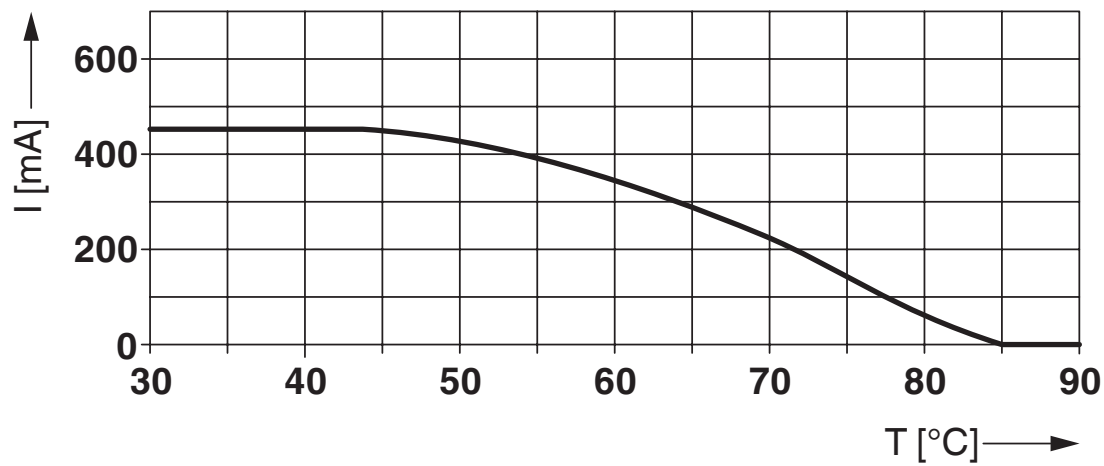


Abbildung zeigt das Kompletmodul, bestehend aus Basiselement und Stecker

Diagramm



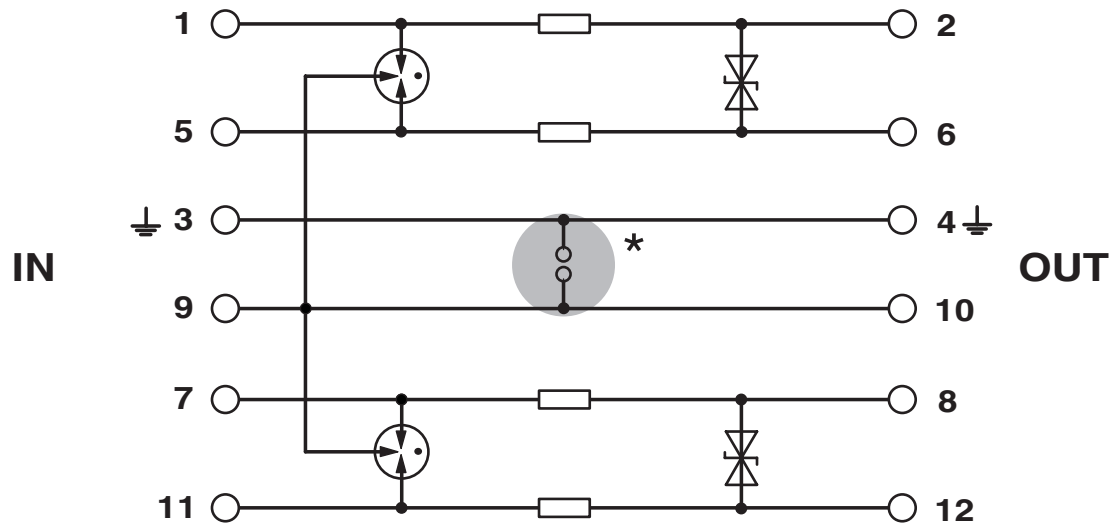
PT 2X2-24AC-ST - Überspannungsschutzstecker

2838283

<https://www.phoenixcontact.com/de/produkte/2838283>



Schaltplan



PT 2X2-24AC-ST - Überspannungsschutzstecker



2838283

<https://www.phoenixcontact.com/de/produkte/2838283>

Zulassungen

📄 Zum Herunterladen von Zertifikaten, besuchen Sie die Produktdetailseite: <https://www.phoenixcontact.com/de/produkte/2838283>



DNV GL

Zulassungs-ID: TAE00001N6



UL Listed

Zulassungs-ID: FILE E 138168

	Nennspannung U_N	Nennstrom I_N	Querschnitt AWG	Querschnitt mm^2
keine				
	34 V	0,45 A	-	-



cUL Listed

Zulassungs-ID: FILE E 333250



UL Listed

Zulassungs-ID: FILE E 333250

PT 2X2-24AC-ST - Überspannungsschutzstecker



2838283

<https://www.phoenixcontact.com/de/produkte/2838283>

Klassifikationen

ECLASS

ECLASS-13.0	27171501
ECLASS-15.0	27171501

ETIM

ETIM 10.0	EC001466
-----------	----------

UNSPSC

UNSPSC 21.0	39121600
-------------	----------

Environmental product compliance

EU RoHS

Erfüllt die Anforderungen nach RoHS-Richtlinie	Ja
Ausnahmeregelungen soweit bekannt	7(a)

China RoHS

Environment friendly use period (EFUP)	EFUP-50
	Eine artikelbezogene China RoHS Deklarationstabelle finden Sie im Downloadbereich zum jeweiligen Artikel unter „Herstellereklärung“. Für alle Artikel mit EFUP-E wird keine China RoHS Deklarationstabelle ausgestellt und benötigt.

EU REACH SVHC

Hinweis auf REACH-Kandidatenstoff (CAS-Nr.)	Lead(CAS-Nr.: 7439-92-1)
SCIP	7bd2b54e-2620-4bc6-8276-7921e6a2427e

EF3.1 Klimawandel

CO2e kg	1,169 kg CO2e
---------	---------------