

# SAC-5P-MS/15,0-923/FR CAN SCO - Bussystem-Kabel



1419071

<https://www.phoenixcontact.com/de/produkte/1419071>

Bitte beachten Sie, dass die in diesem PDF-Dokument angezeigten Daten aus unserem Online-Katalog generiert wurden. Bitte finden Sie die vollständigen Daten in der Benutzer-Dokumentation. Es gelten unsere Allgemeinen Nutzungsbedingungen für Downloads.



Bussystem-Kabel, CANopen®, DeviceNet™, 5-polig, PUR halogenfrei, silbergrau RAL 7001, geschirmt, Stecker gerade M12 SPEEDCON, Kodierung: A, auf Buchse gewinkelt M12 SPEEDCON, Kodierung: A, Kabellänge: 15 m, Steckverbinder ungeschirmt

## Kaufmännische Daten

Artikelnummer	1419071
Verpackungseinheit	1 Stück
Mindestbestellmenge	1 Stück
Verkaufsschlüssel	AI
Produktschlüssel	AF1CDD
GTIN	4046356543323
Gewicht pro Stück (inklusive Verpackung)	917,4 g
Gewicht pro Stück (exklusive Verpackung)	917,4 g
Zolltarifnummer	85444290
Ursprungsland	PL

# SAC-5P-MS/15,0-923/FR CAN SCO - Bussystem-Kabel



1419071

<https://www.phoenixcontact.com/de/produkte/1419071>

## Technische Daten

### Artikeleigenschaften

Produkttyp	Datenkabel konfektioniert
Anwendung	Standard
Sensorart	CANopen®
Polzahl	5
Anzahl der Kabelabgänge	1
Kodierung	A

### Isolationseigenschaften

Überspannungskategorie	II
Verschmutzungsgrad	3

### Schnittstellen

Bussystem	CANopen®/DeviceNet™
Signalart/Kategorie	CANopen®
	DeviceNet™

### Signalisierung

Statusanzeige	nein
Statusanzeige vorhanden	nein

### Elektrische Eigenschaften

Nennspannung $U_N$	48 V AC
	60 V DC
Nennstrom $I_N$	4 A
Übertragungsmedium	Kupfer

### Materialangaben

Brennbarkeitsklasse nach UL 94	HB
Material Dichtung	NBR
Material Griffkörper	TPU, schwer entflammbar, selbstverlöschend
Material Kontakt	CuSn
Material Kontaktoberfläche	Ni/Au
Material Kontaktträger	TPU GF
Material Verschraubung	Zinkdruckguss, vernickelt

### Anschlussdaten

#### Anschlussbelegung

Kontakt   Farbe (Signalbezeichnung)   Kontakt (optional)	1 (Stecker)   SR (Schirm)   1 (Buchse)
	2 (Stecker)   RD (V+)   2 (Buchse)
	3 (Stecker)   BK (V-)   3 (Buchse)
	4 (Stecker)   WH (CAN_H)   4 (Buchse)

# SAC-5P-MS/15,0-923/FR CAN SCO - Bussystem-Kabel



1419071

<https://www.phoenixcontact.com/de/produkte/1419071>

5 (Stecker) | BU (CAN\_L) | 5 (Buchse)

## Steckverbinder

### Anschluss 1

Bauform	Stecker gerade M12 SPEEDCON
Polzahl	5
Verriegelungsart	SPEEDCON
Kodierungsart	A (Standard)
Umgebungstemperatur (Betrieb)	-25 °C ... 90 °C


### Anschluss 2

Bauform	Buchse gewinkelt M12 SPEEDCON
Polzahl	5
Verriegelungsart	SPEEDCON
Kodierungsart	A (Standard)
Umgebungstemperatur (Betrieb)	-25 °C ... 90 °C

## Kabel / Leitung

Leitungslänge	15 m
---------------	------

### CANopen®/DeviceNet™, PUR, grau [923]

Maßzeichnung	
UL AWM Style	21198 (80 °C / 300 V)
Polzahl	4
Geschirmt	ja
Leitungstyp	CANopen®/DeviceNet™, PUR, grau [923]
Leiteraufbau	2xAWG24/19+2xAWG22/19
AWG Signalleitung	24
AWG Spannungsversorgung	22
Leitungsquerschnitt	2x 0,25 mm <sup>2</sup> (Datenleitung) 2x 0,34 mm <sup>2</sup> (Spannungsversorgung) 1x 0,34 mm <sup>2</sup> (Beilauflitze)
Aderdurchmesser inklusive Isolierung	1,95 mm ±0,05 mm (Datenleitung) 1,4 mm ±0,05 mm (Spannungsversorgung)
Leitungsaußendurchmesser	6,70 mm ±0,3 mm
Außenmantel, Material	PUR
Außenmantel, Farbe	silbergrau RAL 7001

# SAC-5P-MS/15,0-923/FR CAN SCO - Bussystem-Kabel



1419071

<https://www.phoenixcontact.com/de/produkte/1419071>

Material Leiter	verzinnte Cu-Litze
Material Aderisolation	geschäumtes PE (Datenleitung)
	PE (Spannungsversorgung)
Einzelader, Farbe	rot-schwarz, blau-weiß
Paarverseilung	2 Adern zum Paar
Gesamtverseilung	2 Paare um eine Beilaufitze in der Mitte zur Seele
Optische Schirmbedeckung	80 %
Isolationswiderstand	≥ 5 GΩ*km (Datenleitung)
	≥ 5 GΩ*km (Spannungsversorgung)
Wellenwiderstand	120 Ω ±10 % (bei 1 MHz)
Nennspannung Kabel	≤ 300 V (Spitzenwert, nicht für Starkstromzwecke)
Prüfspannung Ader/Ader	2000 V (50 Hz, 1 min.)
Prüfspannung Ader/Schirm	2000,00 V (50 Hz, 1 min.)
Mindestbiegeradius, fest verlegt	4 x D
Mindestbiegeradius, flexibel verlegt	8 x D
Dynamische Belastbarkeit (Biegen)	Biegezyklen maximal: 5000000, Biegeradius: 70 mm, Biegeradius: 15 x D, Verfahrweg: 4,5 m, Verfahrsgeschwindigkeit: 3 m/s, Beschleunigung: 3 m/s <sup>2</sup> , Umgebungstemperatur: -20 °C ... 60 °C
Schirmdämpfung	≤ 22,9 dB/km (bei 1 MHz)
	≤ 16,4 dB/km (bei 500 kHz)
	≤ 9,5 dB/km (bei 125 kHz)
Halogenfreiheit	nach DIN VDE 0472 Teil 815
	nach IEC 60754-1
Flammwidrigkeit	UL 1581, Abschnitt 1060 und UL 2556, Abschnitt 9.3 (FT1)
	UL 1581, Abschnitt 1100 und UL 2556, Abschnitt 9.1 (HFT/FT2)
	IEC 60332-1-2
	nach ISO 6722-1 5.22 (UN ECE-R 118.01)
Umgebungstemperatur (Betrieb)	-40 °C ... 80 °C (Kabel, feste Verlegung)
	-30 °C ... 70 °C (Kabel, bewegliche Verlegung)
	-20 °C ... 60 °C (bei Installation)
	-20 °C ... 60 °C (Kabel, Schleppketteneinsatz)

# SAC-5P-MS/15,0-923/FR CAN SCO - Bussystem-Kabel

1419071

<https://www.phoenixcontact.com/de/produkte/1419071>

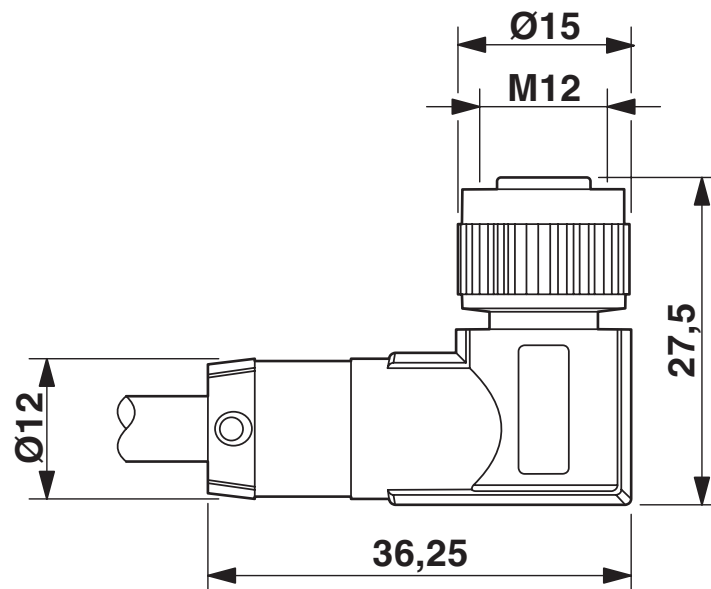
## Zeichnungen

Maßzeichnung



Stecker M12 x 1, gerade, geschirmt

Maßzeichnung



Buchse M12 x 1, gewinkelt

1419071

<https://www.phoenixcontact.com/de/produkte/1419071>

Schemazeichnung



Polbild M12-Stecker, 5-polig, A-kodiert, Ansicht Stiftseite

Schemazeichnung



Polbild Buchse M12, 5-polig, A-kodiert, Ansicht Buchsenseite

# SAC-5P-MS/15,0-923/FR CAN SCO - Bussystem-Kabel

1419071

<https://www.phoenixcontact.com/de/produkte/1419071>

Schaltplan



Kontaktbelegung des M12-Stecker und der M12-Buchse

# SAC-5P-MS/15,0-923/FR CAN SCO - Bussystem-Kabel



1419071

<https://www.phoenixcontact.com/de/produkte/1419071>

## Zulassungen

☞ Zum Herunterladen von Zertifikaten, besuchen Sie die Produktdetailseite: <https://www.phoenixcontact.com/de/produkte/1419071>

 <b>UL Listed</b> Zulassungs-ID: FILE E 221474				
	Nennspannung $U_N$	Nennstrom $I_N$	Querschnitt AWG	Querschnitt $\text{mm}^2$
keine				
	125 V	4 A	-	-

 <b>cUL Listed</b> Zulassungs-ID: FILE E 221474				
	Nennspannung $U_N$	Nennstrom $I_N$	Querschnitt AWG	Querschnitt $\text{mm}^2$
keine				
	125 V	4 A	-	-

 <b>EAC-RoHS</b> Zulassungs-ID: RU D-DE.HB35.B.00387	
--	--

# SAC-5P-MS/15,0-923/FR CAN SCO - Bussystem-Kabel



1419071

<https://www.phoenixcontact.com/de/produkte/1419071>

## Klassifikationen

### ECLASS

ECLASS-13.0	27060307
ECLASS-15.0	27060307

### UNSPSC

UNSPSC 21.0	26121600
-------------	----------

# SAC-5P-MS/15,0-923/FR CAN SCO - Bussystem-Kabel



1419071

<https://www.phoenixcontact.com/de/produkte/1419071>

## Environmental product compliance

### EU RoHS

Erfüllt die Anforderungen nach RoHS-Richtlinie	Ja, Keine Ausnahmeregelungen
--	------------------------------

### China RoHS

Environment friendly use period (EFUP)	EFUP-E
	Keine Gefahrstoffe über den Grenzwerten

### EU REACH SVHC

Hinweis auf REACH-Kandidatenstoff (CAS-Nr.)	Kein Stoff mit einem Massenanteil von mehr als 0,1 %
---	--

### EF3.1 Klimawandel

CO2e kg	9,191 kg CO2e
---------	---------------

Phoenix Contact 2026 © - Alle Rechte vorbehalten  
<https://www.phoenixcontact.com>

PHOENIX CONTACT Deutschland GmbH  
Flachmarktstraße 8  
D-32825 Blomberg  
+49 52 35/3-1 20 00  
[info@phoenixcontact.de](mailto:info@phoenixcontact.de)