

KTB FS 303020 S4E1

Weidmüller Interface GmbH & Co. KG
 Klingenbergstraße 26
 D-32758 Detmold
 Germany

www.weidmueller.com

Abbildung ähnlich



Abbildung ähnlich

Die Klippon® TB Gehäusereihe bietet hervorragende Leistungsmerkmale, selbst bei den schwierigsten Umgebungsbedingungen und entsprechen den steigenden Anforderungen von explosionsgefährdeten Bereichen, die speziell in der Prozessindustrie und in der Energiegewinnung zu finden sind.

Die Klippon® TB FS Gehäusereihe bietet weitere Verbesserungen einer bereits erfolgreichen und marktführenden Produktreihe.

Die Klippon® TB FS Gehäusereihe bietet Ihnen die folgenden Vorteile:

- Erhältlich in 12 Größen und 3 Standardtiefen
- Ausgestattet mit bis zu 4 Flanschplatten
- Kompressionsschutz der Dichtung
- Deckelverschluss außerhalb des Dichtungsbereichs
- Verbesserte Temperaturperformance
- IP Schutz von IP66/IP67
- Erdungsbolzen im Gehäusedeckel und -unterteil
- Angeschweißte Montagefüße

Allgemeine Bestelldaten

Ausführung	Klippon TB FS (Terminal Box - Fixing Screw), Leergehäuse, Edelstahlgehäuse, Höhe: 306 mm, Breite: 306 mm, Tiefe: 200 mm, Flanschplatten: unten, Werkstoff: Edelstahl 1.4404 (316 L), elektropoliert, silber
Best.-Nr.	1195860000
Art	KTB FS 303020 S4E1
GTIN (EAN)	4032248978823
VPE	1 ST

Technische Daten

Zulassungen

Zulassungen



ROHS	Konform
UL File Number Search	UL Webseite
Zertifikat-Nr. (cULus)	E256877

Abmessungen und Gewichte

Tiefe	200 mm	Tiefe (inch)	7.874 inch
Höhe	306 mm	Höhe (inch)	12.0472 inch
Breite	306 mm	Breite (inch)	12.0472 inch
Befestigungsmaß Höhe	203 mm	Befestigungsmaß Breite	332 mm
Nettogewicht	6120 g		

Temperaturen

Betriebstemperatur	-60 °C...135 °C	Hinweis: Umgebungstemperatur (Betrieb)	Für den Einsatz im Temperaturbereich von über 105°C ist der IP Schutz auf IP66 begrenzt.
--------------------	-----------------	--	--

Umweltanforderungen

RoHS-Konformitätsstatus	Konform mit Ausnahme
RoHS-Ausnahme (falls zutreffend/ bekannt)	6c
REACH SVHC	Lead 7439-92-1
SCIP	8d5fcdfe-c58e-44e1-a6b4-74d2bbccc9dd

Allgemeine Angaben

Materialstärke Deckel	1.5 mm	Materialstärke Flansch	3 mm
Materialstärke Gehäuse	1.5 mm	Betriebstemperatur, max.	135 °C
Betriebstemperatur, min.	-60 °C	Deckelbefestigung	M6 Sechskantschlitzschrauben SW10
Normen	DIN EN 62208 - Leergehäuse Standard, DIN EN 15085-2, EN 60079-0, EN 60079-7, EN 60079-31, IEC 60079-0, IEC 60079-7, IEC 60079-31	Oberfläche	elektropoliert
Schlagfestigkeit	7 J ATEX-Version, 10 J Standardversion	Schlüsselweite	10 mm
Schutzart	IP66, IP67	Werkstoff	Edelstahl 1.4404 (316 L)
Dichtungsmaterial	Silikon	Drehmoment Deckelschrauben	2.5 Nm
Einbaubefestigung	4,6 oder 9 Stehbolzen M6 Innengewinde	Gehäusebefestigung	4 angeschweißte Montagefüße mit 11 mm Lochgröße (2 schlitz-

Technische Daten

Hinweis: Schutzart	Für den Einsatz im Temperaturbereich von über 105°C, wird der IP Schutz auf IP 66 begrenzt.	Flanschplattenbefestigung	und 2 kreisförmige Montagefüße) M6 Sechskantschrauben mit 10 mm Schlüsselweite
Schutzart (UL)	Type 3, Type 4X, Type 12	Anzahl Deckelschrauben	4
Flanschplatten	unten	Abmaße Karton	460x500x290
Zugangsöffnung Breite	276 mm	Maße über alles	317 x 357 x 208,5
Flanschplatte	Ja	max. Zuladung	37 kg
Zugangsöffnung Höhe	276 mm	Position PE Bolzen	Gehäusesseite C
Einsatzgebiete	Explosionsgefährdete Bereiche, Prozessindustrie, Öl- und Gasindustrie, Chemische Industrie, Offshore, Onshore		

Bestückung horizontal

WDU 10 / ZDU 10	1x22	WDU 16 / ZDU 16	1x18
WDU 2,5 / ZDU 2,5 / IDU 2,5	2x43	WDU 35 / ZDU 35	1x13
WDU 4 / ZDU 4	2x36	WDU 6 / ZDU 6	2x27

Bestückung vertikal

WDU 10 / ZDU 10	1x22	WDU 16 / ZDU 16	1x19
WDU 2,5 / ZDU 2,5 / IDU 2,5	2x41	WDU 35 / ZDU 35	1x14
WDU 4 / ZDU 4	2x34	WDU 6 / ZDU 6	2x25

Erdung Gehäuse

Erdung Gehäuse intern	angeschweißter M6 Edelstahlerdungsbolzen im Gehäuseunterteil und -deckel, durchgängiger M10 Erdungsbolzen im Gehäuseunterteil
-----------------------	---

Verschraubungen links

M63	2	M75	1
M12	33	M50	2
M16	22	M32	6
M25	12	M20	14
M40	5		

Verschraubungen oben / unten

M20	17	M12	40
M63	2	M40	6
M32	8	M25	14
M50	3	M75	2
M16	26		

Verschraubungen rechts

M25	12	M63	2
M75	1	M16	22
M40	5	M50	2
M32	6	M20	14

KTB FS 303020 S4E1

Weidmüller Interface GmbH & Co. KG
 Klingenbergstraße 26
 D-32758 Detmold
 Germany

www.weidmueller.com

Technische Daten

M12 33

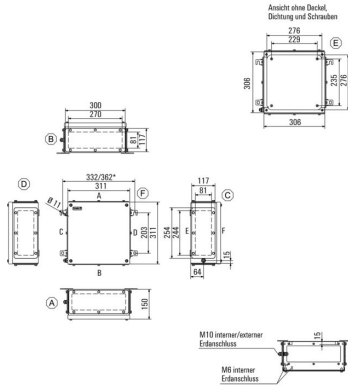
Zertifikatsnummern Gehäuse

Zertifikat-Nr. UL Haz.Loc.	E223792	Konformitätserklärung Nr. (DoC LVD)	DE PS261X 160412 001ISS03
Zertifikat-Nr. UL Ord.Loc.	E243298	Zertifikat-Nr. UL 508A	E223801
Konformitätsbescheinigung Nr. (AoC)	DE PS261X 160309 001ISS06	Zertifikat-Nr. Klemmenkasten (UL)	E223792
Zertifikat-Nr. Elektronikgehäuse (NEPSI)	2020322303003289	Zertifikat-Nr. Leergehäuse (ECAS)	21-09-25241/ E21-09-053807
Zertifikat-Nr. Klemmenkasten (KOSHA)	16-AV4BO-0245X	Zertifikat-Nr. Leergehäuse (INMETRO)	LMP 21.0016U
Zertifikat-Nr. (DNV)	TAE000013S	Zertifikat-Nr. Klemmenkasten (AEx)	E223792
Zertifikat-Nr. Klemmenkasten (ATEX)	IBExU14ATEX1050	Zertifikat-Nr. Leergehäuse (ATEX)	IBExU14ATEX1028 U
Zertifikat-Nr. Klemmkasten (INMETRO)	LMP 21.0017	Zertifikat-Nr. (INMETRO)	IEX17.0021
Zertifikat-Nr. Klemmenkasten (IECEX)	IECEXIBE14.0013	Zertifikat-Nr. Leergehäuse (IECEX)	IECEX IBE 14.0004U
Zertifikat-Nr. (IECEX)	IECEXKEM10.0017	Zertifikat-Nr. (ATEX)	KEMA10ATEX0048
Zulassungsumgebung	ATEX, CCoE, DNV, IECEX, INMETRO, KC, NEPSI, CCC, UL AEx Class Div., UL AEx Class Zone, cULus	Zertifikat-Nr. (cULus)	E256877

Klassifikationen

ETIM 8.0	EC002503	ETIM 9.0	EC002503
ETIM 10.0	EC002503	ECLASS 14.0	27-18-05-02
ECLASS 15.0	27-18-05-02		

Maßzeichnung



KTB FS 303020 S4E1

Weidmüller Interface GmbH & Co. KG
 Klingenbergstraße 26
 D-32758 Detmold
 Germany

Zubehör

www.weidmueller.com

306 x 306mm



Integrieren, Erweitern und Individualisieren - Die passende Ergänzung für jeden Anwendungsfall
 Das durchgängig strukturierte Systemzubehör der neuen Klippon® TB Gehäuserreihe ermöglicht eine einfache Anpassung der Gehäuse an die spezifischen Anforderungen der jeweiligen Applikation.
Montageplatten
 Montageplatten mit und ohne Lochbild, zur längs und quer Befestigung von Tragschienen oder Bauteilen direkt auf die Montageplatte.

Allgemeine Bestelldaten

Art	KTB MOPL 3030 MSZN	Ausführung
Best.-Nr.	1193960000	Klippon TB (Terminal Box), Montageplatte, Höhe: 251 mm, Breite:
GTIN (EAN)	4050118028560	245 mm, Tiefe: 1.5 mm, Werkstoff: Stahlblech, verzinkt, silber
VPE	1 ST	
Art	KTB MOPL 3030 S2N	Ausführung
Best.-Nr.	1193830000	Klippon TB (Terminal Box), Montageplatte, Höhe: 251 mm, Breite:
GTIN (EAN)	4050118028430	245 mm, Tiefe: 1.5 mm, Werkstoff: Edelstahl 1.4301 (304),
VPE	1 ST	unbehandelt, silber
Art	KTB MOPL 3030 MSZN H	Ausführung
Best.-Nr.	2022190000	Klippon TB (Terminal Box), Montageplatte, vorgelocht, Höhe: 251
GTIN (EAN)	4050118403466	mm, Breite: 245 mm, Tiefe: 1.5 mm, Werkstoff: Stahlblech, verzinkt,
VPE	1 ST	silber
Art	KTB MOPL 3030 S2N H	Ausführung
Best.-Nr.	1257670000	Klippon TB (Terminal Box), Montageplatte, vorgelocht, Höhe: 251
GTIN (EAN)	4050118049312	mm, Breite: 245 mm, Tiefe: 1.5 mm, Werkstoff: Edelstahl 1.4301
VPE	1 ST	(304), unbehandelt, silber

Flanschplatten ohne Erdungsbolzen



Integrieren, Erweitern und Individualisieren - Die passende Ergänzung für jeden Anwendungsfall
 Das durchgängig strukturierte Systemzubehör der neuen Klippon® TB Gehäuserreihe ermöglicht eine einfache Anpassung der Gehäuse an die spezifischen Anforderungen der jeweiligen Applikation.
Flanschplatten
 Flanschplatten in zwei Stärken zum einfachen Austauschen von vorbestückten Flanschplatten vor Ort.

Allgemeine Bestelldaten

Art	KTB GP XX3020V AB S4	Ausführung
Best.-Nr.	1280970000	Klippon TB (Terminal Box), Flanschplatte, gerade, Höhe: 296 mm,
GTIN (EAN)	4050118071658	Breite: 167 mm, Tiefe: 3 mm, Flanschplatten: oben, unten, Werkstoff:
VPE	1 ST	Edelstahl 1.4404 (316 L), elektropliert, silber

KTB FS 303020 S4E1

Weidmüller Interface GmbH & Co. KG

Klingenbergstraße 26
D-32758 Detmold
Germany

www.weidmueller.com

Zubehör

Flanschplatten aus Edelstahl – 6mm



Integrieren, Erweitern und Individualisieren - Die passende Ergänzung für jeden Anwendungsfall
Das durchgängig strukturierte Systemzubehör der neuen Klippon® TB Gehäuseriehe ermöglicht eine einfache Anpassung der Gehäuse an die spezifischen Anforderungen der jeweiligen Applikation.
Flanschplatten
Flanschplatten in zwei Stärken zum einfachen Austauschen von vorbestückten Flanschplatten vor Ort.

Allgemeine Bestelldaten

Art	KTB GP XX3020V AB S4 6MM	Ausführung
Best.-Nr.	1256360000	Klippon TB (Terminal Box), Flanschplatte, gerade, Höhe: 296 mm,
GTIN (EAN)	4050118093773	Breite: 167 mm, Tiefe: 6 mm, Flanschplatten: oben, unten, Werkstoff:
VPE	1 ST	Edelstahl 1.4404, electropoliert, silber

Flanschplatten mit Erdungsbolzen



Integrieren, Erweitern und Individualisieren - Die passende Ergänzung für jeden Anwendungsfall
Das durchgängig strukturierte Systemzubehör der neuen Klippon® TB Gehäuseriehe ermöglicht eine einfache Anpassung der Gehäuse an die spezifischen Anforderungen der jeweiligen Applikation.
Flanschplatten
Flanschplatten in zwei Stärken zum einfachen Austauschen von vorbestückten Flanschplatten vor Ort.

Allgemeine Bestelldaten

Art	KTB GP XX3020V AB S4 PE	Ausführung
Best.-Nr.	2023140000	Klippon TB (Terminal Box), Flanschplatte, gerade, Höhe: 296 mm,
GTIN (EAN)	4050118403770	Breite: 167 mm, Tiefe: 3 mm, Flanschplatten: oben, unten, Werkstoff:
VPE	1 ST	Edelstahl 1.4404, Edelstahl 1.4404 (316 L), electropoliert, silber

Edelstahl 1.4301



Integrieren, Erweitern und Individualisieren - Die passende Ergänzung für jeden Anwendungsfall
Das durchgängig strukturierte Systemzubehör der neuen Klippon® TB Gehäuseriehe ermöglicht eine einfache Anpassung der Gehäuse an die spezifischen Anforderungen der jeweiligen Applikation.
Regenhauben
Die Regenhaube bietet einen perfekten Zusatzschutz für das Gehäuse, wenn das Gehäuse in besonderen klimatischen Zonen eingebaut wird wie z.B. unter starkem Regeneinfluss oder erhöhter Sonneneinstrahlung.

KTB FS 303020 S4E1

Weidmüller Interface GmbH & Co. KG
 Klingenbergstraße 26
 D-32758 Detmold
 Germany

www.weidmueller.com

Zubehör

Allgemeine Bestelldaten

Art	KTB RNHD 303020 R	Ausführung
Best.-Nr.	1281400000	Klippon TB (Terminal Box), Regenhaube, Höhe: 55.9 mm, Breite: 311 mm, Tiefe: 221.2 mm, Werkstoff: Edelstahl 1.4301, spiegelpoliert, silber
GTIN (EAN)	4050118072082	
VPE	1 ST	

Edelstahl 1.4404 (316L)



Integrieren, Erweitern und Individualisieren - Die passende Ergänzung für jeden Anwendungsfall
 Das durchgängig strukturierte Systemzubehör der neuen Klippon® TB Gehäuserreihe ermöglicht eine einfache Anpassung der Gehäuse an die spezifischen Anforderungen der jeweiligen Applikation.
Regenhauben
 Die Regenhaube bietet einen perfekten Zusatzschutz für das Gehäuse, wenn das Gehäuse in besonderen klimatischen Zonen eingebaut wird wie z.B. unter starkem Regeneinfluss oder erhöhter Sonneneinstrahlung.

Allgemeine Bestelldaten

Art	KTB RNHD XX3020V S4E R	Ausführung
Best.-Nr.	1314130000	Klippon TB (Terminal Box), Regenhaube, Höhe: 55.9 mm, Breite: 311 mm, Tiefe: 221.2 mm, Werkstoff: Edelstahl 1.4404 (316 L), elektropoliert, silber
GTIN (EAN)	4050118117240	
VPE	1 ST	

Typenschildhalter



Integrieren, Erweitern und Individualisieren - Die passende Ergänzung für jeden Anwendungsfall
 Das durchgängig strukturierte Systemzubehör der neuen Klippon® TB Gehäuserreihe ermöglicht eine einfache Anpassung der Gehäuse an die spezifischen Anforderungen der jeweiligen Applikation.
Typenschildhalter
 Variously designed nameplate holders are available for clearly visible fastening of necessary and additional nameplates.

Allgemeine Bestelldaten

Art	TPSDHA KTB 100X25 S2 R	Ausführung
Best.-Nr.	1257640000	Klippon TB (Terminal Box), Typenschildhalter, genietet, Höhe: 25 mm, Breite: 141 mm, Tiefe: 16.5 mm, Werkstoff: Edelstahl 1.4301, Edelstahl 1.4301 (304), spiegelpoliert, silber
GTIN (EAN)	4050118070354	
VPE	1 ST	
Art	TPSDHA KTB 130X50 S2 R	Ausführung
Best.-Nr.	1283450000	Klippon TB (Terminal Box), Typenschildhalter, genietet, Höhe: 50 mm, Breite: 171 mm, Tiefe: 16.5 mm, Werkstoff: Edelstahl 1.4301, Edelstahl 1.4301 (304), spiegelpoliert, silber
GTIN (EAN)	4050118073621	
VPE	1 ST	
Art	TPSDHA KTB 70X70M3 S2 R	Ausführung
Best.-Nr.	1279320000	Klippon TB (Terminal Box), Typenschildhalter, genietet, Höhe: 70 mm, Breite: 70 mm, Tiefe: 20 mm, Werkstoff: Edelstahl 1.4301, Edelstahl 1.4301 (304), spiegelpoliert, silber
GTIN (EAN)	4050118070101	
VPE	1 ST	

Zubehör

www.weidmueller.com

Montagematerial



Integrieren, Erweitern und Individualisieren - Die passende Ergänzung für jeden Anwendungsfall. Das durchgängig strukturierte Systemzubehör der neuen Klippon® TB Gehäuserreihe ermöglicht eine einfache Anpassung der Gehäuse an die spezifischen Anforderungen der jeweiligen Applikation.

Befestigungsmaterialsets
 Für Typenschildhalter, Dokumentenhalter und Regenhauben sind für einfache und schnelle Montage Befestigungsmaterialsets vorgesehen.

Das Label Befestigungs Set – SD ist notwendig für die Installation eines Kunststoff (Trafolyte) Identifikations- oder Typenschildes. Dieses Set ermöglicht es, das Identifikations- oder Typenschildes direkt auf den Gehäusedeckel zu montieren. Dieses Label Befestigung Set ist speziell für diesen Einsatz entwickelt worden. Nur mit diesem Befestigung Set kann sichergestellt werden, dass keine Leckagen im Gehäuse entstehen oder das Schild beschädigt wird.

Das universale Befestigungs Set – TPSD ist entwickelt worden um eine sichere und schnelle Installation von beispielweise Typenschildhaltern, Regenhauben oder Dokumentenhalter zu ermöglichen. Durch den Einsatz dieses Befestigungs Set kann das Risiko von Leckagen verringert oder gar ausgeschlossen werden.

Allgemeine Bestelldaten

Art	SD FIXING SET	Ausführung
Best.-Nr.	1285200000	Klippon TB (Terminal Box), Identifikationsschild-Befestigungsset,
GTIN (EAN)	4050118075472	Höhe: 12 mm, Breite: 12 mm, Tiefe: 16.4 mm, Werkstoff: rostfreier
VPE	1 ST	Stahl, unbehandelt, silber
Art	TPSD FIXING SET KTB	Ausführung
Best.-Nr.	1252190000	Klippon TB (Terminal Box), Typenschild-Befestigungsset, Werkstoff:
GTIN (EAN)	4050118043969	Edelstahl, unbehandelt, silber
VPE	20 ST	

Erdungsbolzen



Integrieren, Erweitern und Individualisieren - Die passende Ergänzung für jeden Anwendungsfall. Das durchgängig strukturierte Systemzubehör der neuen Klippon® TB Gehäuserreihe ermöglicht eine einfache Anpassung der Gehäuse an die spezifischen Anforderungen der jeweiligen Applikation.

Erdungsbolzen
 Erdungsbolzen zum Austausch als komplettes Bauteil in zwei Varianten, Messing und Edelstahl.

Allgemeine Bestelldaten

Art	PEBZ M10 KTB BR SET	Ausführung
Best.-Nr.	1192680000	Klippon TB (Terminal Box), Erdungsbolzen, sonstige, Höhe: 21 mm,
GTIN (EAN)	4032248974641	Breite: 21 mm, Tiefe: 48.7 mm, Werkstoff: Messing, unbehandelt,
VPE	1 ST	silber

KTB FS 303020 S4E1

Weidmüller Interface GmbH & Co. KG
 Klingenbergstraße 26
 D-32758 Detmold
 Germany

www.weidmueller.com

Zubehör

Art	PEBZ M10 KTB S4 SET	Ausführung
Best.-Nr.	1192690000	Klippon TB (Terminal Box), Erdungsbolzen, sonstige, Höhe: 21 mm,
GTIN (EAN)	4032248974658	Breite: 21 mm, Tiefe: 48.7 mm, Werkstoff: Edelstahl 1.4404 (316 L),
VPE	1 ST	unbehandelt, silber

Dokumentenhalter



Integrieren, Erweitern und Individualisieren - Die passende Ergänzung für jeden Anwendungsfall
 Das durchgängig strukturierte Systemzubehör der neuen Klippon® TB Gehäuseriehe ermöglicht eine einfache Anpassung der Gehäuse an die spezifischen Anforderungen der jeweiligen Applikation.
Dokumentenhalter
 Dokumentenhalter zur ordnungsgemäßen Aufbewahrung von Dokumenten im Gehäuse.

Allgemeine Bestelldaten

Art	DOHA KTB A6 S2 R	Ausführung
Best.-Nr.	1252780000	Klippon TB (Terminal Box), Dokumentenhalter, genietet, Höhe: 110
GTIN (EAN)	4050118045512	mm, Breite: 130 mm, Tiefe: 20 mm, Werkstoff: Edelstahl 1.4301,
VPE	1 ST	Edelstahl 1.4301 (304), spiegelpoliert, silber

Erdungsband

Das durchgängig strukturierte Systemzubehör der neuen Klippon® TB Gehäuseriehe ermöglicht eine einfache Anpassung der Gehäuse an die spezifischen Anforderungen der jeweiligen Applikation. Folgende Optionen stehen zur Verfügung:

- Abstandhalter
- Dokumentenhalter
- Erdungsbolzen
- Flanschplatten
- Montagematerial
- Montageplatten
- Regenhauben
- Tragschienen
- Typenschildhalter
- Verschlusselemente

Allgemeine Bestelldaten

Art	PECD WIRE 6/200/D6 SET	Ausführung
Best.-Nr.	2475490000	Klippon TB (Terminal Box), Erdungsband, geschraubt, Werkstoff:
GTIN (EAN)	4050118487206	Stahl, grün / gelb
VPE	1 ST	

KTB FS 303020 S4E1

Weidmüller Interface GmbH & Co. KG
 Klingenbergstraße 26
 D-32758 Detmold
 Germany

www.weidmueller.com

Zubehör

Tiefe 7,5 mm



Integrieren, Erweitern und Individualisieren - Die passende Ergänzung für jeden Anwendungsfall
 Das durchgängig strukturierte Systemzubehör der neuen Klippon® TB Gehäuserihe ermöglicht eine einfache Anpassung der Gehäuse an die spezifischen Anforderungen der jeweiligen Applikation.

Tragschienen

Die Tragschienen sind in zwei Größen einsetzbar, um DIN-Schienen-Komponenten (z.B. Elektronik, Klemmen) in den Gehäusen zu befestigen.

Allgemeine Bestelldaten

Art	TS35X7.5 ST KTB3030 VER	Ausführung
Best.-Nr.	800006710	Tragschiene, TS 35, TS 35 x 7.5, Breite: 251 mm, ohne Langloch,
GTIN (EAN)	4050118652833	Stahl, verzinkt, verchromt
VPE	20 ST	
Art	TS35X7.5 ST KTB3030 HOR	Ausführung
Best.-Nr.	800006722	Tragschiene, TS 35, TS 35 x 7.5, Breite: 245 mm, ohne Langloch,
GTIN (EAN)	4050118652901	Stahl, verzinkt, verchromt
VPE	20 ST	

Montageplatten



Montageplatten mit und ohne Lochbild, zur längs und quer Befestigung von Tragschienen oder Bauteilen direkt auf die Montageplatte.

Allgemeine Bestelldaten

Art	GFSC M5X10 TX20 SET	Ausführung
Best.-Nr.	1274150000	Klippon EB (Essential Box), Befestigungsschraube, Höhe: 13.3 mm,
GTIN (EAN)	4050118063820	Breite: 8.5 mm, Tiefe: 8.5 mm, Werkstoff: Stahl, verzinkt, verzinkt und
VPE	1 ST	passiviert, silber

Tiefe 15 mm



Integrieren, Erweitern und Individualisieren - Die passende Ergänzung für jeden Anwendungsfall
 Das durchgängig strukturierte Systemzubehör der neuen Klippon® TB Gehäuserihe ermöglicht eine einfache Anpassung der Gehäuse an die spezifischen Anforderungen der jeweiligen Applikation.

Tragschienen

Die Tragschienen sind in zwei Größen einsetzbar, um DIN-Schienen-Komponenten (z.B. Elektronik, Klemmen) in den Gehäusen zu befestigen.

KTB FS 303020 S4E1

Weidmüller Interface GmbH & Co. KG
 Klingenbergstraße 26
 D-32758 Detmold
 Germany

Zubehör

www.weidmueller.com

Allgemeine Bestelldaten

Art	TS35X15 ST KTB3030 HOR	Ausführung
Best.-Nr.	8000073111	Tragschiene, TS 35, TS 35 x 15, Breite: 245 mm, ohne Langloch,
GTIN (EAN)	4064675340614	Stahl, verzinkt und passiviert
VPE	20 ST	
Art	TS35X15 ST KTB3030 VER	Ausführung
Best.-Nr.	8000073112	Tragschiene, TS 35, TS 35 x 15, Breite: 251 mm, ohne Langloch,
GTIN (EAN)	4064675340645	Stahl, verzinkt und passiviert
VPE	20 ST	

Montagematerial



Integrieren, Erweitern und Individualisieren - Die passende Ergänzung für jeden Anwendungsfall. Das durchgängig strukturierte Systemzubehör der neuen Klippon® TB Gehäuserihe ermöglicht eine einfache Anpassung der Gehäuse an die spezifischen Anforderungen der jeweiligen Applikation.

Befestigungsmaterialsets
 Für Typenschildhalter, Dokumentenhalter und Regenhauben sind für einfache und schnelle Montage Befestigungsmaterialsets vorgesehen.

Das Label Befestigungs Set – SD ist notwendig für die Installation eines Kunststoff (Trafolyte) Identifikations- oder Typenschildes. Dieses Set ermöglicht es, das Identifikations- oder Typenschildes direkt auf den Gehäusedeckel zu montieren. Dieses Label Befestigung Set ist speziell für diesen Einsatz entwickelt worden. Nur mit diesem Befestigung Set kann sichergestellt werden, dass keine Leckagen im Gehäuse entstehen oder das Schild beschädigt wird.

Das universale Befestigungs Set – TPSD ist entwickelt worden um eine sichere und schnelle Installation von beispielweise Typenschildhaltern, Regenhauben oder Dokumentenhalter zu ermöglichen. Durch den Einsatz dieses Befestigungs Set kann das Risiko von Leckagen verringert oder gar ausgeschlossen werden.

Allgemeine Bestelldaten

Art	FKSC M6X8 D9/SW3	Ausführung
Best.-Nr.	0642600000	Klippon TB (Terminal Box), Befestigungsschraube, Werkstoff: Stahl
GTIN (EAN)	4008190058258	
VPE	50 ST	