

C-RCEI 2,5/M5 - Ringkabelschuh

3241208

<https://www.phoenixcontact.com/de/produkte/3241208>

Bitte beachten Sie, dass die in diesem PDF-Dokument angezeigten Daten aus unserem Online-Katalog generiert wurden. Bitte finden Sie die vollständigen Daten in der Benutzer-Dokumentation. Es gelten unsere Allgemeinen Nutzungsbedingungen für Downloads.



Ringkabelschuh, blau, 1,5 ... 2,5 mm², M5, mit eingebrachter Kupferhülse, für Isolationscrimp

Ihre Vorteile

- Die Hülsen laufen konisch zu und ermöglichen so ein einfaches und korrektes Einführen des Leiters
- Durch die zusätzlich eingebrachte Kupferhülse (Isolationscrimp) wird die mechanische Belastbarkeit der Verbindung deutlich erhöht

Kaufmännische Daten

Artikelnummer	3241208
Verpackungseinheit	100 Stück
Mindestbestellmenge	100 Stück
Verkaufsschlüssel	BF
Produktschlüssel	BH3421
GTIN	4046356826136
Gewicht pro Stück (inklusive Verpackung)	1,236 g
Gewicht pro Stück (exklusive Verpackung)	1,236 g
Zolltarifnummer	85369010
Ursprungsland	TW

C-RCEI 2,5/M5 - Ringkabelschuh

3241208

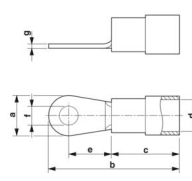
<https://www.phoenixcontact.com/de/produkte/3241208>

Technische Daten

Artikeleigenschaften

Produkttyp	Verbinder
Produkteigenschaft	Halogenfrei
	Konisch zulaufende Leitereinführung
	Hartgelötet
	PA isoliert

Maße

Maßzeichnung	
Breite	9,5 mm
Hülsenlänge	23 mm
Länge Isolierstoffhülse	11 mm
Abstand Mitte-Isolierstoffhülse	7,3 mm
Materialstärke min.	0,8 mm
Innenmaß Isolierkragen	4,5 mm

Innenmaß

Innendurchmesser	5,3 mm
------------------	--------

Materialangaben

Farbe	blau (RAL 5015)
Material	Kupfer
Brennbarkeitsklasse nach UL 94	V2
Beschichtung	verzinkt
Isolierstoff	PA
Inhaltsstoffe	halogenfrei

Mechanische Eigenschaften

Technische Daten

Hülsenlänge	23 mm
-------------	-------

Umwelt- und Lebensdauerbedingungen

Umgebungsbedingungen

optimale Umgebungstemperatur (Lagerung/Transport)	20,00 °C 50,00 % Luftfeuchtigkeit (RH), Lagerung in der geschlossenen Originalverpackung. Vermeidung direkter Sonneneinstrahlung und Wärmezufuhr.
Umgebungstemperatur (Betrieb)	-20 °C ... 105 °C

C-RCEI 2,5/M5 - Ringkabelschuh



3241208

<https://www.phoenixcontact.com/de/produkte/3241208>

Umgebungstemperatur (Montage)	-20 °C ... 100 °C
Kurzzeittemperatur	100 °C

C-RCEI 2,5/M5 - Ringkabelschuh

3241208

<https://www.phoenixcontact.com/de/produkte/3241208>



Zeichnungen

Maßzeichnung



C-RCEI 2,5/M5 - Ringkabelschuh



3241208

<https://www.phoenixcontact.com/de/produkte/3241208>

Klassifikationen

ECLASS

ECLASS-13.0	27400204
ECLASS-15.0	27400204

ETIM

ETIM 10.0	EC001052
-----------	----------

UNSPSC

UNSPSC 21.0	27121700
-------------	----------

C-RCEI 2,5/M5 - Ringkabelschuh



3241208

<https://www.phoenixcontact.com/de/produkte/3241208>

Environmental product compliance

EU RoHS

Erfüllt die Anforderungen nach RoHS-Richtlinie	Ja, Keine Ausnahmeregelungen
--	------------------------------

China RoHS

Environment friendly use period (EFUP)	EFUP-E
	Keine Gefahrstoffe über den Grenzwerten

EU REACH SVHC

Hinweis auf REACH-Kandidatenstoff (CAS-Nr.)	Kein Stoff mit einem Massenanteil von mehr als 0,1 %
---	--

EF3.1 Klimawandel

CO2e kg	0,027 kg CO2e
---------	---------------

Phoenix Contact 2026 © - Alle Rechte vorbehalten
<https://www.phoenixcontact.com>

PHOENIX CONTACT Deutschland GmbH
Flachmarktstraße 8
D-32825 Blomberg
+49 52 35/3-1 20 00
info@phoenixcontact.de